



Inversor Híbrido

SUN-3.6K-SG03LP1-EU

SUN-5K-SG03LP1-EU

Manual de usuario



Contenido

1. Introducciones de seguridad	01
2. Instrucciones del producto	01-04
2.1 Descripción general del producto	
2.2 Tamaño del producto	
2.3 Características del producto	
2.4 Arquitectura básica del sistema	
3. Instalación	05-21
3.1 Lista de piezas	
3.2 Instrucciones de montaje	
3.3 Conexión de la batería	
3.4 Conexión a la red y conexión de carga de respaldo	
3.5 Conexión fotovoltaica	
3.6 Conexión del TC	
3.6.1 Conexión del medidor	
3.7 Conexión a tierra (obligatorio)	
3.8 Conexión WIFI	
3.9 Sistema de Cableado para Inverter	
3.10 Diagrama de aplicación típica de un generador diesel	
3.11 Diagrama de conexión en paralelo monofásico	
3.12 Inversor Trifásico en paralelo	
4. FUNCIONAMIENTO	22
4.1 Encendido/apagado	
4.2 Panel de operación y visualización	
5. Iconos de la pantalla LCD	23-37
5.1 Pantalla principal	
5.2 Curva de energía solar	
5.3 Página de curvas: solar, carga y red	
5.4 Menú de configuración del sistema	
5.5 Menú de configuración básica	
5.6 Menú de configuración de la batería	
5.7 Menú de configuración del modo de trabajo del sistema	
5.8 Menú de configuración de la red	
5.9 El método de autocomprobación CEI-021	
5.10 Menú de configuración de uso del puerto del generador	
5.11 Menú de configuración de funciones avanzadas	
5.12 Menú de configuración de información del dispositivo	
6. Modo	37-39
7. Información y procesamiento de fallos	39-42
8. Limitación de responsabilidad	42
9. Hoja de datos	43-44
10. Anexo I	45-47
11. Anexo II	48

Acerca de este manual

El manual describe principalmente la información del producto, las pautas para la instalación, operación y mantenimiento. El manual no puede incluir información completa sobre el sistema fotovoltaico (PV).

Cómo usar este manual

Lea el manual y otros documentos relacionados antes de realizar cualquier operación en el inversor. Los documentos deben almacenarse cuidadosamente y estar disponibles en todo momento. **Los contenidos pueden actualizarse o revisarse periódicamente debido al desarrollo del producto. La información de este manual está sujeta a cambios sin previo aviso.** El manual más reciente se puede adquirir a través de service@deye.com.cn

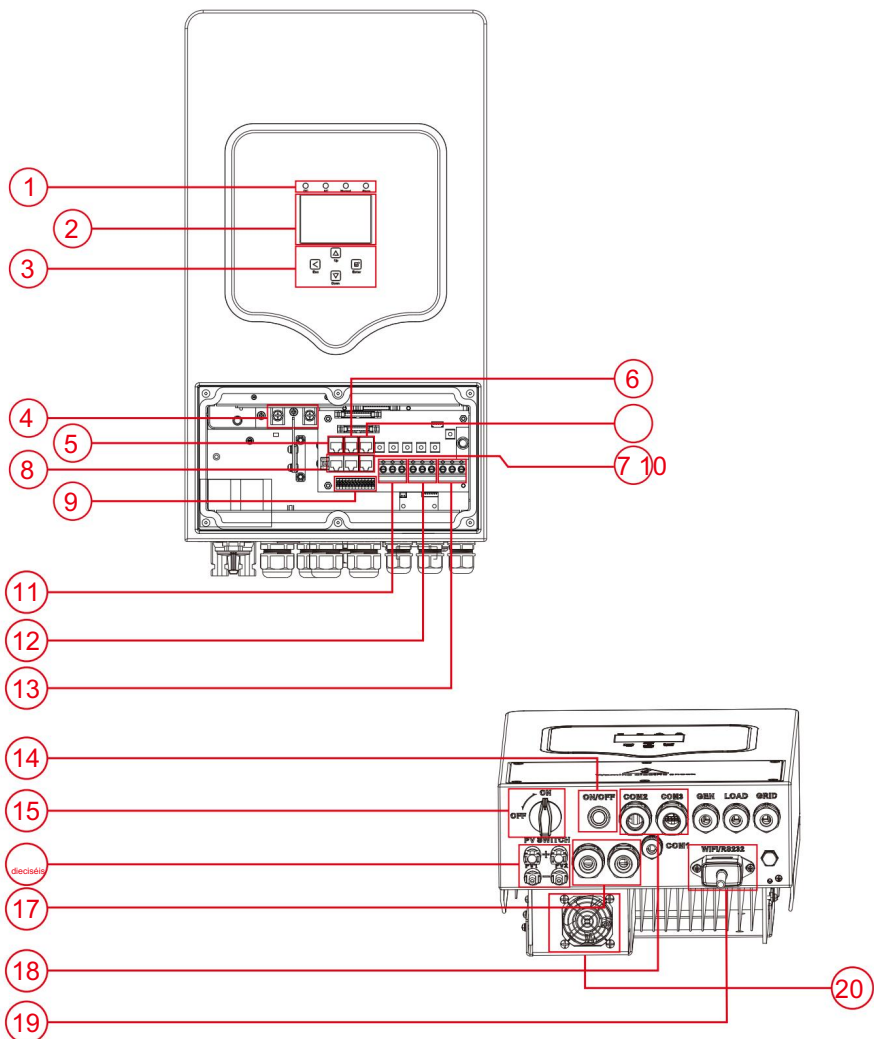
1. Introducciones de seguridad

- Este capítulo contiene importantes instrucciones de seguridad y funcionamiento. Lea y guarde este manual para futura referencia.
- Antes de utilizar el inversor, lea las instrucciones y señales de advertencia de la batería y las secciones correspondientes en el manual de instrucciones.
- No desmonte el inversor. Si necesita mantenimiento o reparación, llévelo a un profesional centro de servicio.
- El reensamblaje incorrecto puede provocar una descarga eléctrica o un incendio.
- Para reducir el riesgo de descarga eléctrica, desconecte todos los cables antes de iniciar cualquier mantenimiento o limpieza. Apagar la unidad no reducirá este riesgo.
- Precaución: Solo personal calificado puede instalar este dispositivo con batería.
- Nunca cargue una batería congelada.
- Para un funcionamiento óptimo de este inversor, siga las especificaciones requeridas para seleccionar el tamaño de cable adecuado. Es muy importante operar correctamente este inversor.
- Tenga mucho cuidado cuando trabaje con herramientas de metal en o alrededor de las baterías. Dejar caer una herramienta puede provocar una chispa o un cortocircuito en las baterías u otras piezas eléctricas, e incluso provocar una explosión.
- Siga estrictamente el procedimiento de instalación cuando desee desconectar los terminales de CA o CC. Consulte la sección "Instalación" de este manual para obtener más detalles.
- Instrucciones de conexión a tierra: este inversor debe conectarse a un sistema de cableado con conexión a tierra permanente. Asegúrese de cumplir con los requisitos y regulaciones locales para instalar este inversor.
- Nunca provoque un cortocircuito en la salida de CA y la entrada de CC. No conecte a la red eléctrica cuando haya cortocircuitos en la entrada de CC.

2. Introducción del producto

Este es un inversor multifuncional, que combina funciones de inversor, cargador solar y cargador de batería para ofrecer soporte de energía ininterrumpida con tamaño portátil. Su completa pantalla LCD ofrece una operación de botones configurable y de fácil acceso para el usuario, como carga de batería, carga de CA/solar y voltaje de entrada aceptable en función de diferentes aplicaciones.

2.1 Descripción general del producto



1: Indicadores del inversor

2: pantalla LCD

3: Botones de función

4: Conectores de entrada de batería

5: Puerto BMS 485

6: Puerto CAN BMS

7: Puerto DRM

8: puerto paralelo

9: Puerto de función

10: Puerto RS485

11: Entrada generador

12: Carga

13: Cuadrícula

14: Botón de encendido/apagado

15: interruptor de CC

16: Entrada PV con dos MPPT

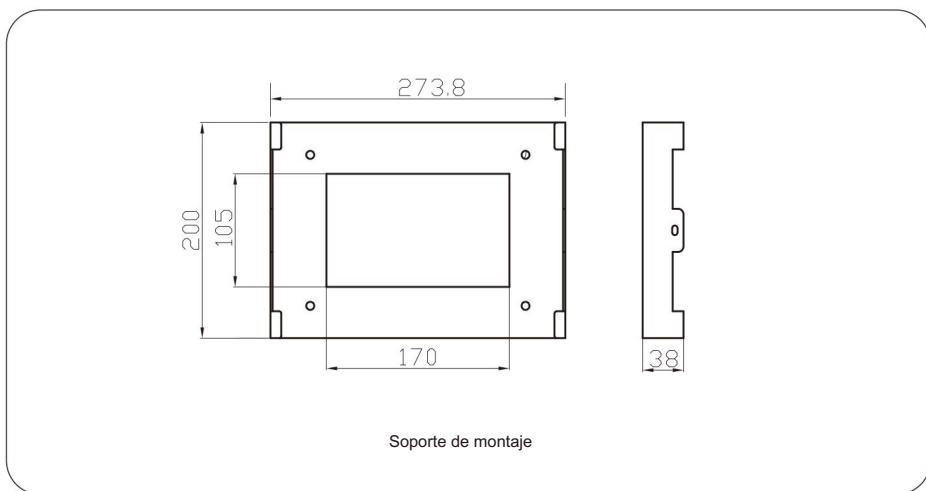
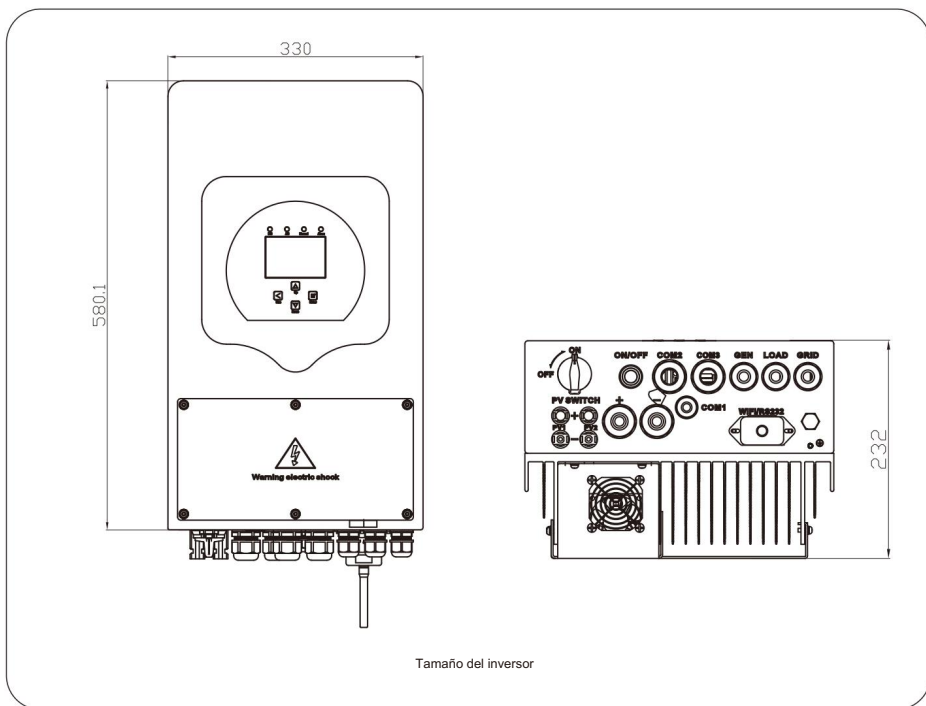
17: Batería

18: Sensor de temperatura

19: Interfaz Wi-Fi

20: ventilador (*Nota: Para algunas versiones de hardware, no tiene este ventilador)

2.2 Tamaño del producto



2.3 Características del producto

- Autoconsumo y inyección a red.
- Reinicio automático mientras AC se está recuperando.
- Prioridad de suministro programable para batería o red.
- Múltiples modos de funcionamiento programables: On grid, off grid y UPS.
- Corriente/voltaje de carga de batería configurable en función de las aplicaciones mediante la configuración de LCD.
- Prioridad configurable del cargador de CA/solar/generador mediante la configuración de la pantalla LCD.
- Compatible con tensión de red o potencia de generador.
- Protección contra sobrecarga/sobretensión/cortocircuito.
- Diseño de cargador de batería inteligente para optimizar el rendimiento de la batería
- Con función de límite, evita el desbordamiento de exceso de potencia a la red.
- Soporte de monitoreo WIFI y 2 cadenas integradas de rastreadores MPP
- Carga inteligente seable de tres etapas MPPT para un rendimiento optimizado de la batería.
- Función tiempo de uso.
- Función Carga Inteligente.

2.4 Arquitectura básica del sistema

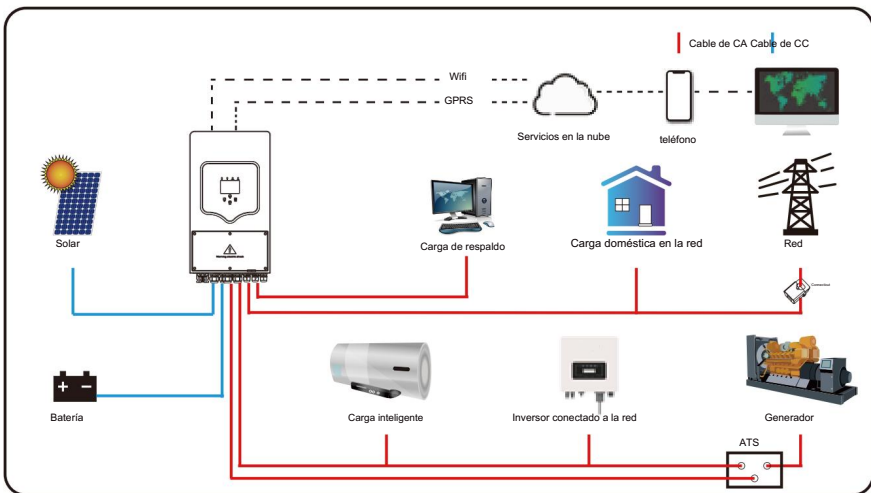
La siguiente ilustración muestra la aplicación básica de este inversor.

También incluye los siguientes dispositivos para tener un sistema completo en funcionamiento.

- Generador o Utilidad
- Módulos fotovoltaicos

Consulte con su integrador de sistemas para conocer otras posibles arquitecturas de sistemas según sus requisitos.

Este inversor puede alimentar todo tipo de electrodomésticos en el hogar o en la oficina, incluidos los electrodomésticos de tipo motor, como el refrigerador y el aire acondicionado.

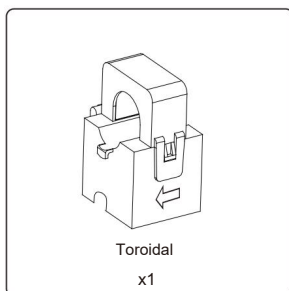
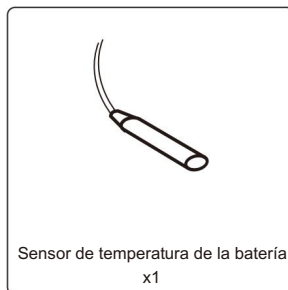
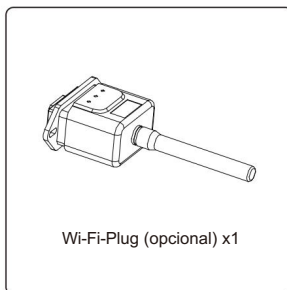
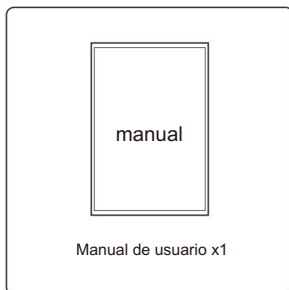
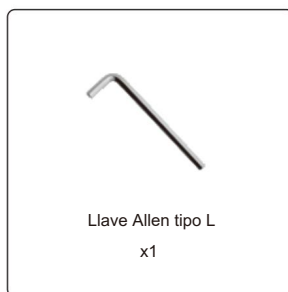
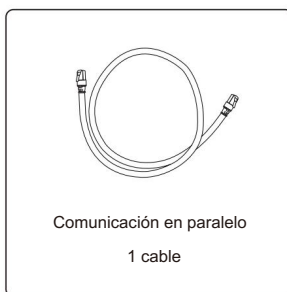
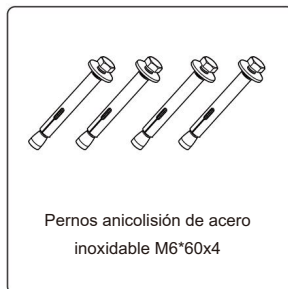
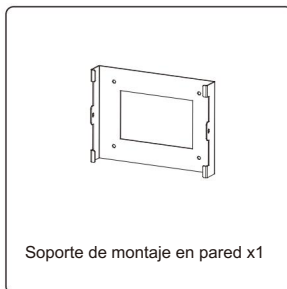
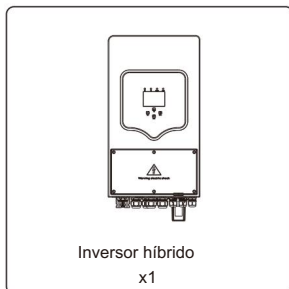


3. Instalación

3.1 Lista de piezas

Verifique el equipo antes de la instalación. Por favor, asegúrese de que nada esté dañado en el paquete.

Debería haber recibido los artículos en el siguiente paquete:



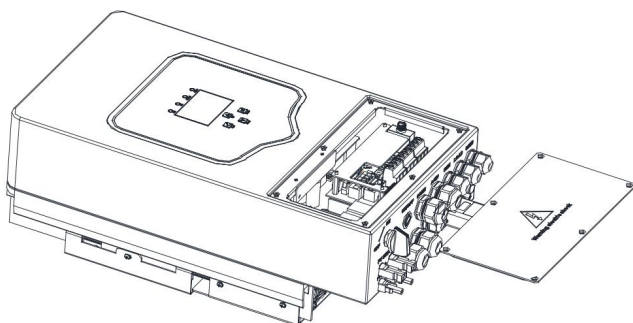
3.2 Instrucciones de montaje

Precaución de instalación

Este inversor híbrido está diseñado para uso en exteriores (IP65), asegúrese de que el sitio de instalación cumpla con las siguientes condiciones:

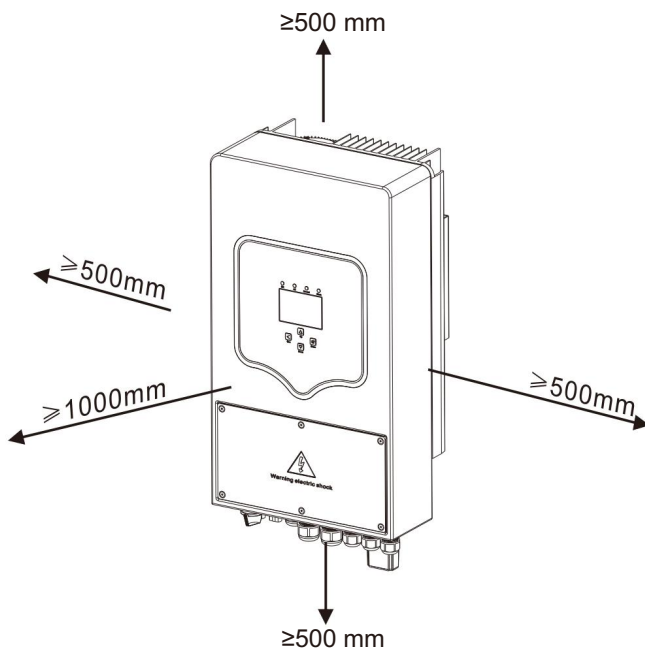
- No expuesto a la luz solar directa
- No en áreas donde se almacenen materiales altamente inflamables.
- No en áreas potencialmente explosivas.
- No en el aire fresco directamente.
- No cerca de la antena de televisión o del cable de la antena.
- No mayor de altud de unos 2000 metros sobre el nivel del mar.
- No en ambiente de precipitación o humedad (>95%)

EVITE la luz solar directa, la exposición a la lluvia y la acumulación de nieve durante la instalación y el funcionamiento. Antes de conectar todos los cables, retire la cubierta de metal quitando los tornillos como se muestra a continuación:



Teniendo en cuenta los siguientes puntos antes de seleccionar dónde instalar:

- Seleccione una pared vertical con capacidad de carga para la instalación, adecuada para la instalación sobre hormigón u otras superficies no inflamables, la instalación se muestra a continuación.
- Instale este inversor a la altura de los ojos para permitir que la pantalla LCD se lea en todo momento.
- La temperatura ambiente debe estar entre -25~60 para garantizar un funcionamiento óptimo.
- Asegúrese de mantener otros objetos y superficies como se muestra en el diagrama para garantizar una disipación de calor suficiente y tener suficiente espacio para quitar los cables.

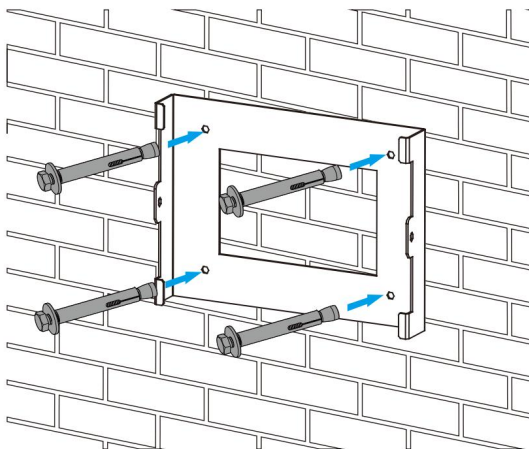


Para que la circulación de aire sea adecuada para disipar el calor, deje un espacio libre de aprox. 50 cm de lado y aprox. 50 cm por encima y por debajo de la unidad. Y 100 cm al frente.

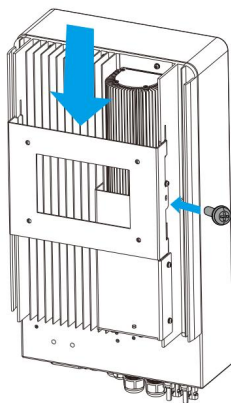
Montaje del inversor

¡Recuerde que este inversor es pesado! Tenga cuidado cuando se extienda del paquete. Elija el cabezal de perforación recomendado (como se muestra en la imagen a continuación) para perforar 4 agujeros en la pared, 52-60 mm de profundidad.

1. Utilice un martillo adecuado para colocar el perno de expansión en los orificios.
2. Lleve el inversor y sosteniéndolo, asegúrese de que la percha apunte al perno de expansión, fije el inversor en la pared.
3. Apriete la cabeza del tornillo del tornillo de expansión para terminar el montaje.



Instalación del soporte colgante



3.3 Conexión de la batería

Para una operación y cumplimiento seguros, se requiere un protector contra sobrecorriente de CC o un dispositivo de desconexión por separado entre la batería y el inversor. En algunas aplicaciones, es posible que no se requieran dispositivos de conmutación, pero aún se requieren protectores contra sobrecorriente. Consulte el amperaje típico en la siguiente tabla para conocer el tamaño de fusible o disyuntor requerido.

Modelo	Tamaño del cable	Cable (mm2)	Par de apriete (máx.)
3.6/5Kw	3 AWG	25	5,2 Nm

Cuadro 3-2 Tamaño del cable



Todo el cableado debe ser realizado por una persona profesional.

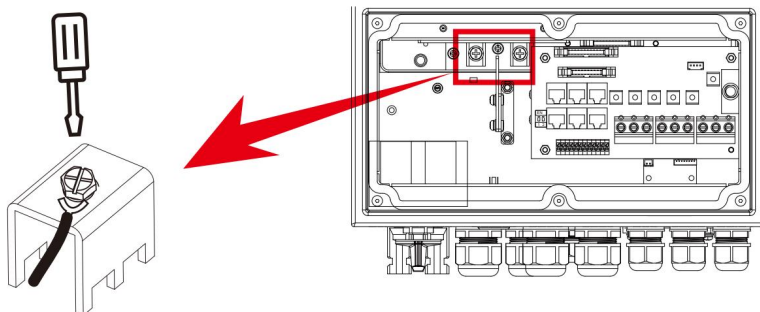


Es importante conectar la batería con un cable adecuado para una operación segura y eficiente del sistema. Para reducir el riesgo de lesiones, consulte el Cuadro 3-2 para ver los cables recomendados.

Siga los pasos a continuación para implementar la conexión de la batería: 1. Elija un cable de batería adecuado con el conector correcto que pueda encajar bien en el terminales de batería.

2. Utilice un destornillador adecuado para desatornillar los pernos y colocar los conectores de la batería, luego apriete el perno con el destornillador, asegúrese de que los pernos estén apretados con un par de 5,2 NM en el sentido de las agujas del reloj.

3. Asegúrese de que la polaridad tanto en la batería como en el inversor esté correctamente conectado.



Para el modelo de 3,6 KW/5 KW, tamaño del tornillo del conector de la batería: M6

4. En caso de que los niños toquen o entren insectos en el inversor, asegúrese de que el conector del inversor esté sujeto a la posición impermeable girándolo en el sentido de las agujas del reloj.

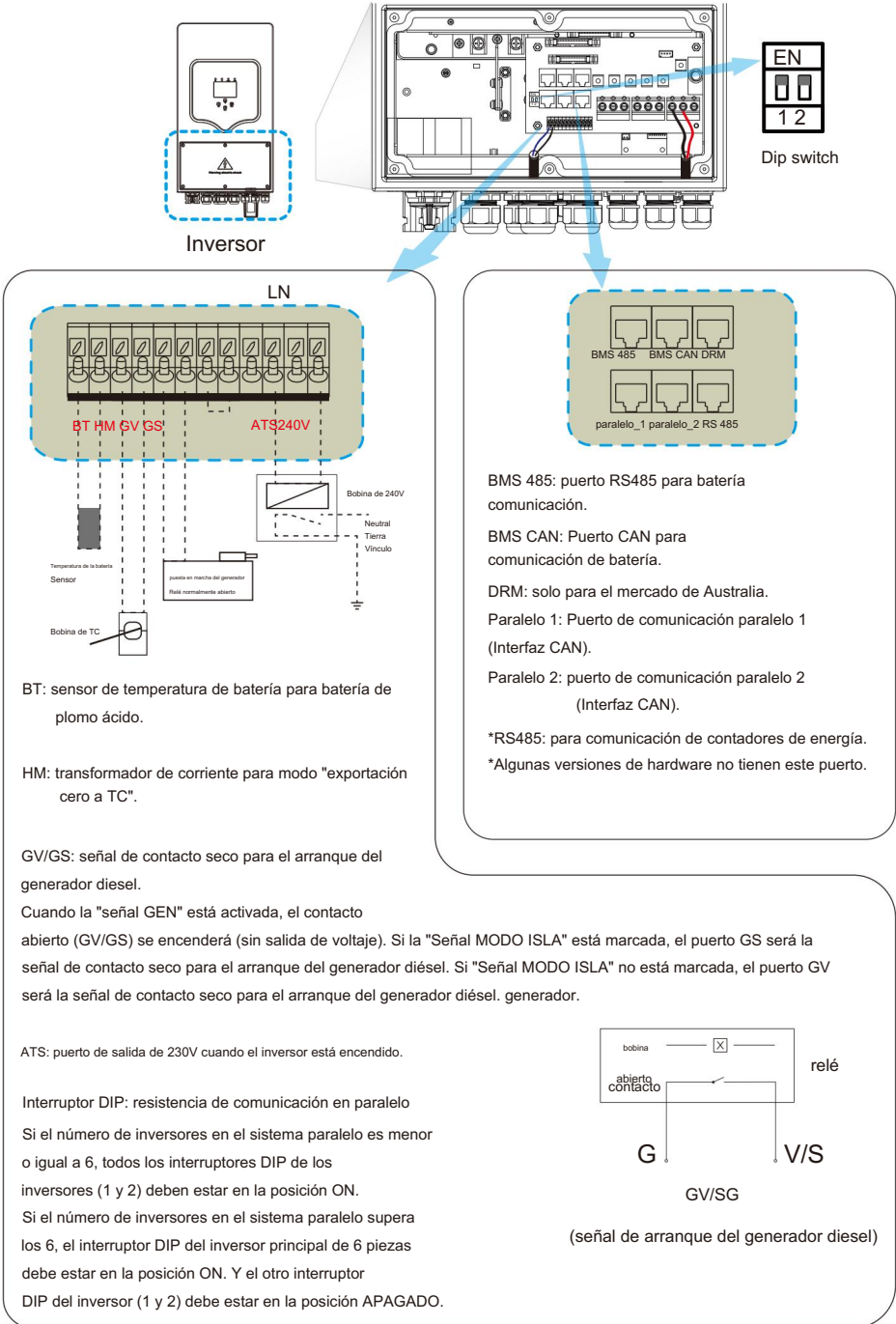


La instalación debe realizarse con cuidado.

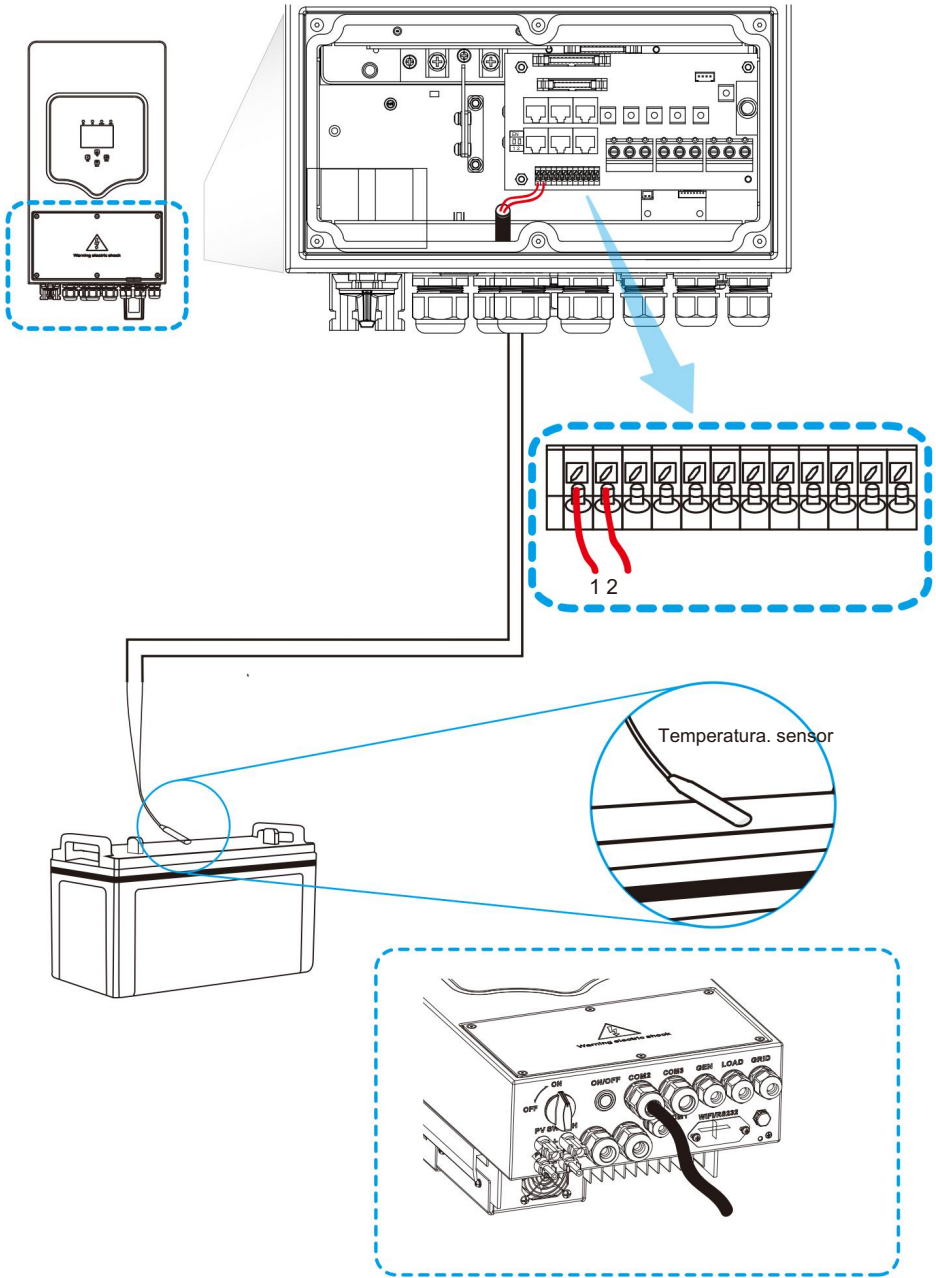


Antes de realizar la conexión final de CC o cerrar el disyuntor/desconexión de CC, asegúrese el positivo (+) debe estar conectado al positivo(+) y el negativo(-) debe estar conectado al negativo(-). La conexión de polaridad inversa en la batería dañaría el inversor.

3.3.2 Definición de puerto de función



3.3.3 Conexión del sensor de temperatura para batería de plomo-ácido



3.4 Conexión a red y conexión de carga de respaldo

- Antes de conectarse a la red, instale un disyuntor de CA separado entre el inversor y la red. Además, se recomienda instalar un disyuntor de CA entre la carga de respaldo y el inversor. Esto garantizará que el inversor se pueda desconectar de manera segura durante el mantenimiento y que esté completamente protegido contra sobrecorriente. Para el modelo de 3,6/5 KW, el disyuntor de CA recomendado para la carga de respaldo es 32 A/40 A.
Para el modelo de 3,6/5 KW, el disyuntor de CA recomendado para la red es de 40 A.
- Hay tres bloques de terminales con las marcas "Grid", "Load" y "GEN". No conecte mal los conectores de entrada y salida.



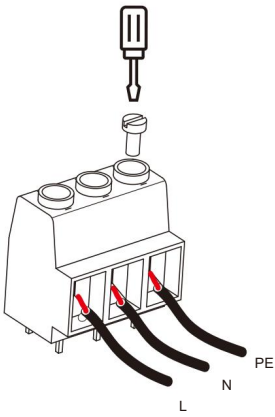
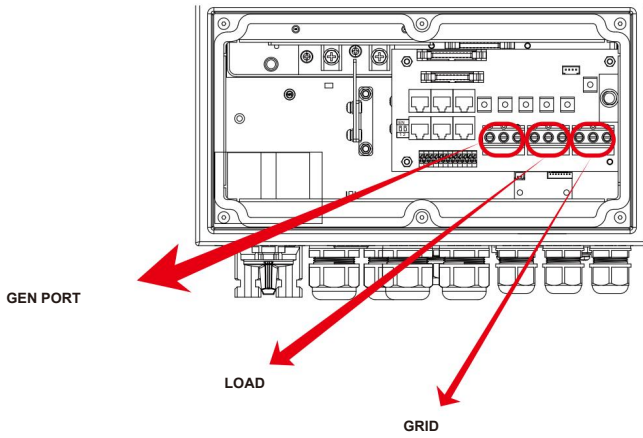
Todo el cableado debe ser realizado por personal calificado. Es muy importante para la seguridad del sistema y la operación eficiente usar el cable apropiado para la conexión de entrada de CA. Para reducir el riesgo de lesiones, utilice el cable recomendado adecuado como a continuación:

Modelo	Tamaño del cable	Cable (mm2)	Par de apriete (máx.)
3.6Kw	12 AWG	4	1,2 Nm
5Kw	10 AWG	6	1,2 Nm

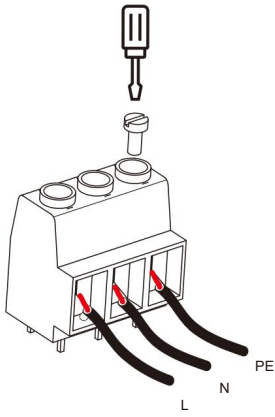
Tabla 3-3 Tamaño recomendado para cables de CA

Siga los pasos a continuación para implementar la conexión de entrada/salida de CA:

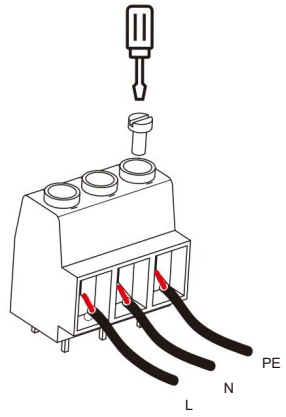
1. Antes de realizar la conexión del puerto de red, carga y generador, asegúrese de apagar el interruptor o desconectador primero.
2. Retire el manguito de aislamiento de 10 mm de longitud, desatornille los pernos, inserte los cables de acuerdo con las polaridades indicadas en el bloque de terminales y apriete los tornillos de los terminales. Asegúrese de que la conexión esté completa.



GEN PORT



LOAD



GRID



Asegúrese de que la fuente de alimentación de CA esté desconectada antes de intentar conectarla a la unidad.

3. Luego, inserte los cables de salida de CA de acuerdo con las polaridades indicadas en el bloque de terminales y apriete el terminal. Asegúrese de conectar los cables N y los cables PE correspondientes a los terminales relacionados también.
4. Asegúrese de que los cables estén bien conectados.
5. Los electrodomésticos, como el aire acondicionado, necesitan al menos 2 o 3 minutos para reiniciarse porque es necesario tener tiempo suficiente para equilibrar el gas refrigerante dentro del circuito. Si ocurre un corte de energía y se recupera en poco tiempo, causará daños a sus aparatos conectados. Para evitar este tipo de daños, verifique con el fabricante del acondicionador de aire si está equipado con la función de retardo antes de la instalación. De lo contrario, este inversor activará una falla de sobrecarga y cortará la salida para proteger su electrodoméstico, pero a veces aún causa daños internos al aire acondicionado.

3.5 Conexión fotovoltaica

Antes de conectar a los módulos fotovoltaicos, instale un disyuntor de CC por separado entre el inversor y los módulos fotovoltaicos. Es muy importante para la seguridad y el funcionamiento eficiente del sistema utilizar un cable adecuado para la conexión del módulo fotovoltaico. Para reducir el riesgo de lesiones, utilice el tamaño de cable recomendado adecuado como se indica a continuación.

Modelo	Tamaño del cable	Cable (mm ²)
3.6/5Kw	12 AWG	4

Gráfico 3-4 Tamaño del cable



Para evitar cualquier mal funcionamiento, no conecte ningún módulo fotovoltaico con posible fuga de corriente al inversor. Por ejemplo, los módulos fotovoltaicos conectados a tierra provocarán fugas de corriente al inversor. Cuando utilice módulos fotovoltaicos, asegúrese de que PV+ no esté conectado a tierra y PV- no esté conectado a tierra.



Se solicita el uso de caja de derivación fotovoltaica con protección contra sobretensiones. De lo contrario, causará daños en el inversor cuando se produzcan rayos en los módulos fotovoltaicos.

3.5.1 Selección del módulo fotovoltaico:

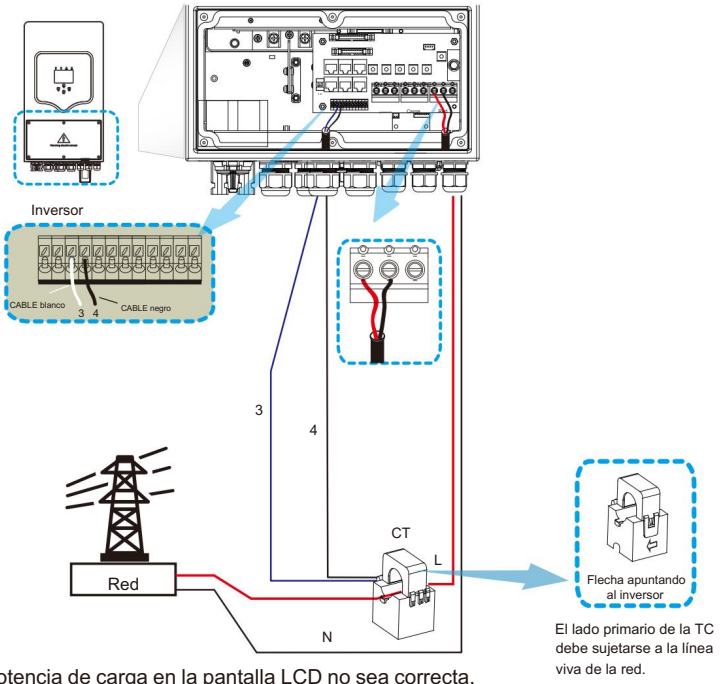
Al seleccionar los módulos fotovoltaicos adecuados, asegúrese de tener en cuenta los siguientes parámetros:

- 1) El voltaje de circuito abierto (Voc) de los módulos fotovoltaicos no excede el máx. Voltaje de circuito abierto de matriz fotovoltaica de inversor.
- 2) El voltaje de circuito abierto (Voc) de los módulos fotovoltaicos debe ser superior al mínimo. voltaje de arranque

Modelo de inversor	3.6KW	5KW
Voltaje de entrada fotovoltaica	370V (125V~500V)	
Rango de voltaje MPPT de matriz fotovoltaica	150V-425V	
No. de rastreadores MPP	2	
No. de cadenas por rastreador MPP	1+1	

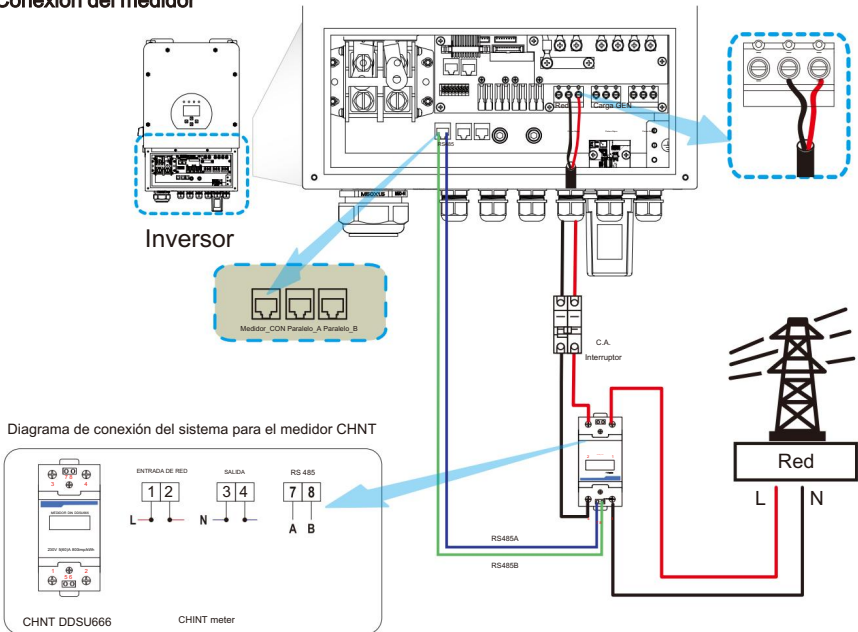
Cuadro 3-5

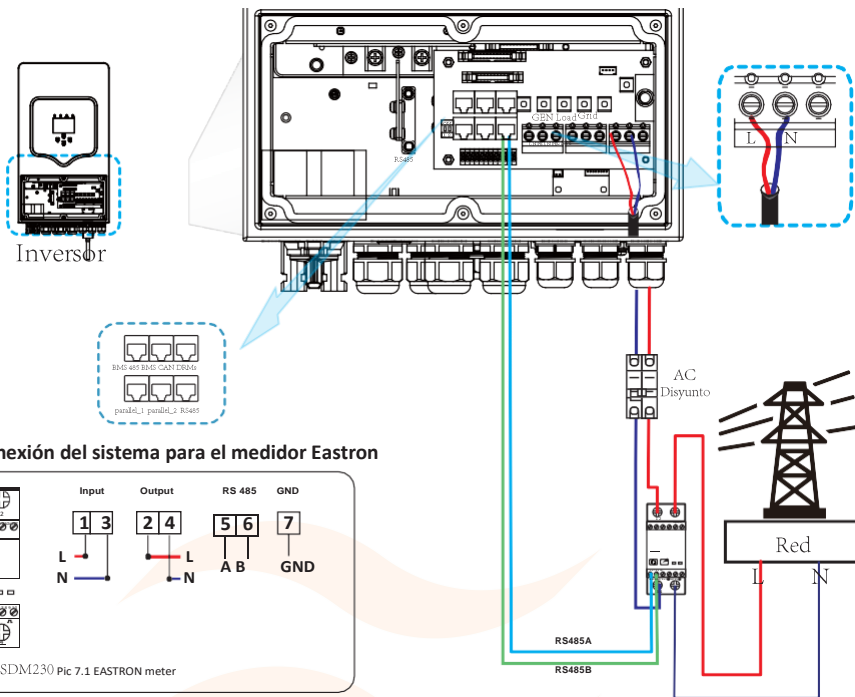
3.6 Conexión CT



*Nota: cuando la lectura de la potencia de carga en la pantalla LCD no sea correcta, invierta la flecha CT.

3.6.1 Conexión del medidor



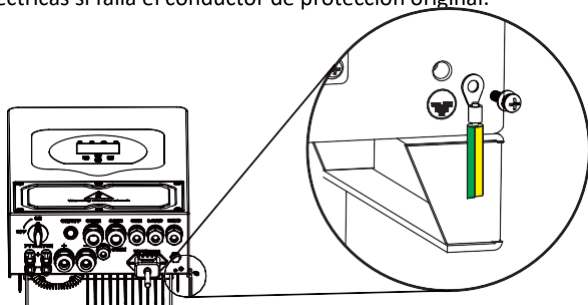


Nota:

En la instalación final, se instalará un disyuntor certificado según IEC 60947-1 e IEC 60947-2 con el equipo.

3.7 Conexión a tierra (obligatoria)

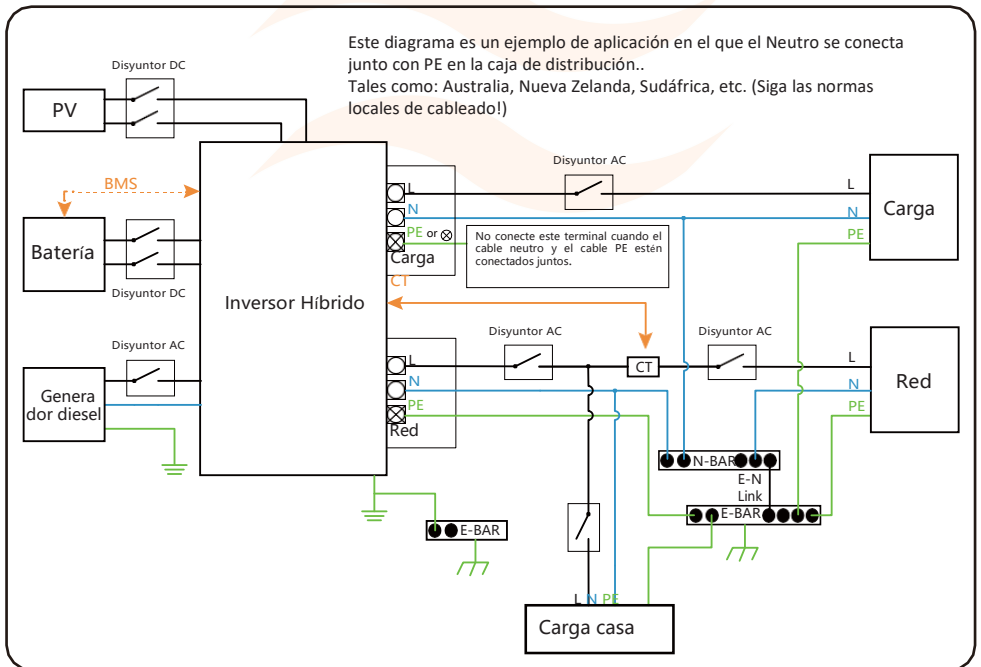
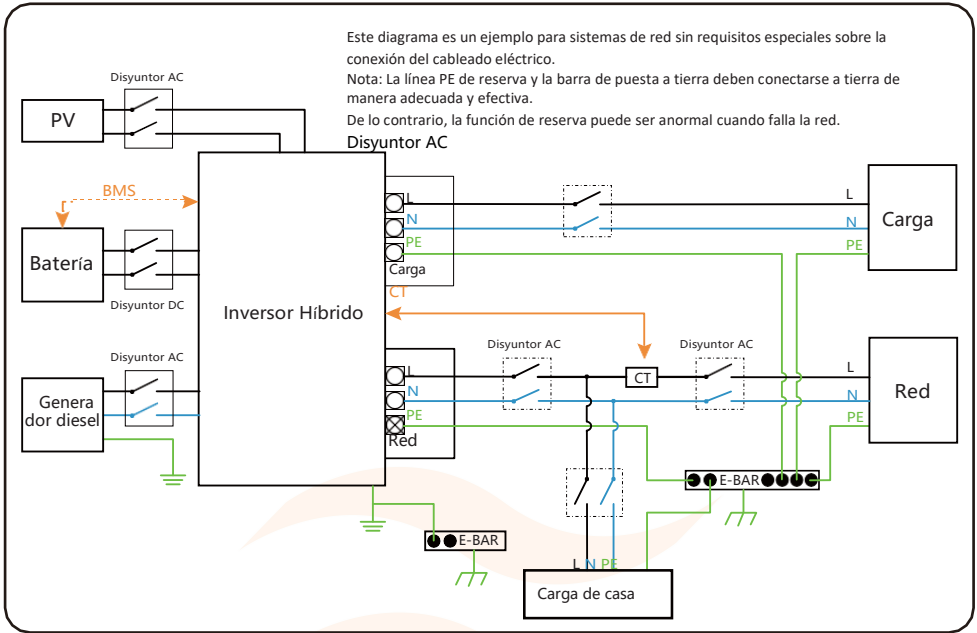
El cable de tierra se debe conectar a la placa de tierra en el lado de la red, lo que evita descargas eléctricas si falla el conductor de protección original.



3.8 Conexión wifi

Para la configuración del enchufe Wi-Fi, consulte las ilustraciones del enchufe Wi-Fi.

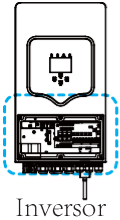
3.9 Sistema de cableado para inversor



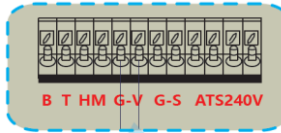
3.10 Diagrama de aplicación típico del generador diesel

(Region:EU)

— CAN — Cable L — Cable N — Cable PE



Inversor



GV/GS: señal de contacto seco para el arranque el generador diesel.

Cuando la "señal GEN" está activa, el contacto abierto (GV/GS) se encenderá (sin salida de voltaje).

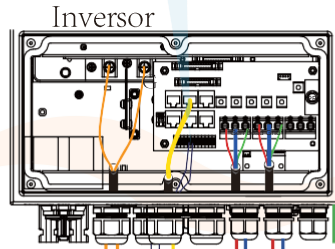
Si el "MODO ISLA de señal" está marcado, el puerto GS será la señal contacto seco para el arranque del generador diesel. Si no se marca "Signal ISLAND MODE", el puerto GV será la señal de contacto seco p el arranque del generador diesel.

① Disyuntor de DC para bater 1 a
SUN 3,6K-SG: Disyuntor DC 150A
SUN 5K-SG: Disyuntor DC150A

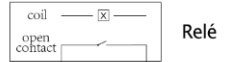
SUN 6K-SG: Disyuntor DC 200A
② Disyuntor AC para puertogen
SUN 3,6K-SG: Disyuntor AC 40A
SUN 5K-SG: Disyuntor AC 40A
SUN 6K-SG: Disyuntor AC 40A

③ Disyuntor de AC para puerto de carga de reserva
SUN 3,6K-SG: Disyuntor AC 40A
SUN 5K-SG: Disyuntor AC 40A
SUN 6K-SG: Disyuntor AC 40A

① Disyuntor DC



Inversor



Relé

GV/GS

(señal de arranque del generador diesel)

Tierra

Línea de señal de control remote



Generador

PE N L

L
N
PE

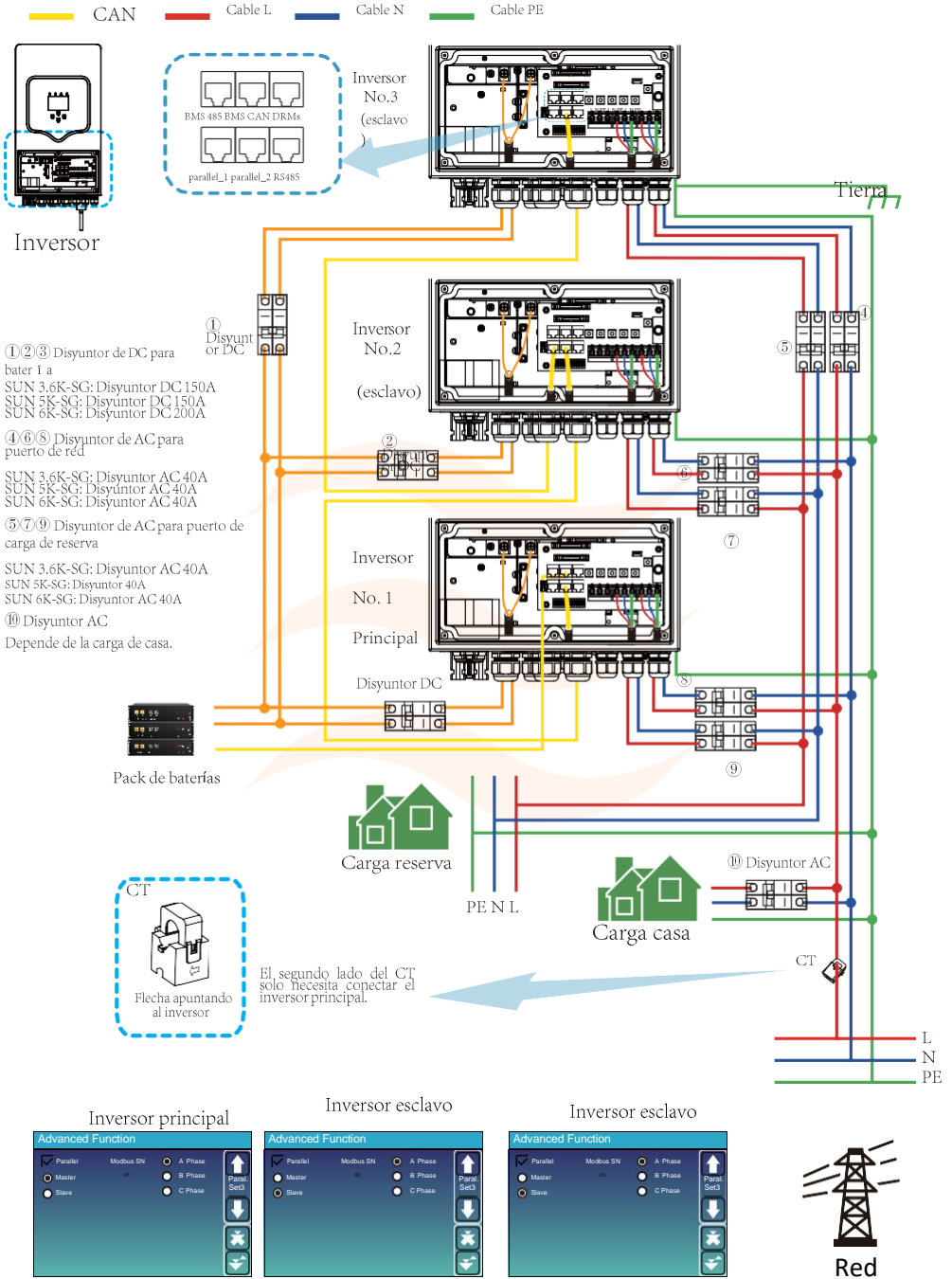


Carga de reserva

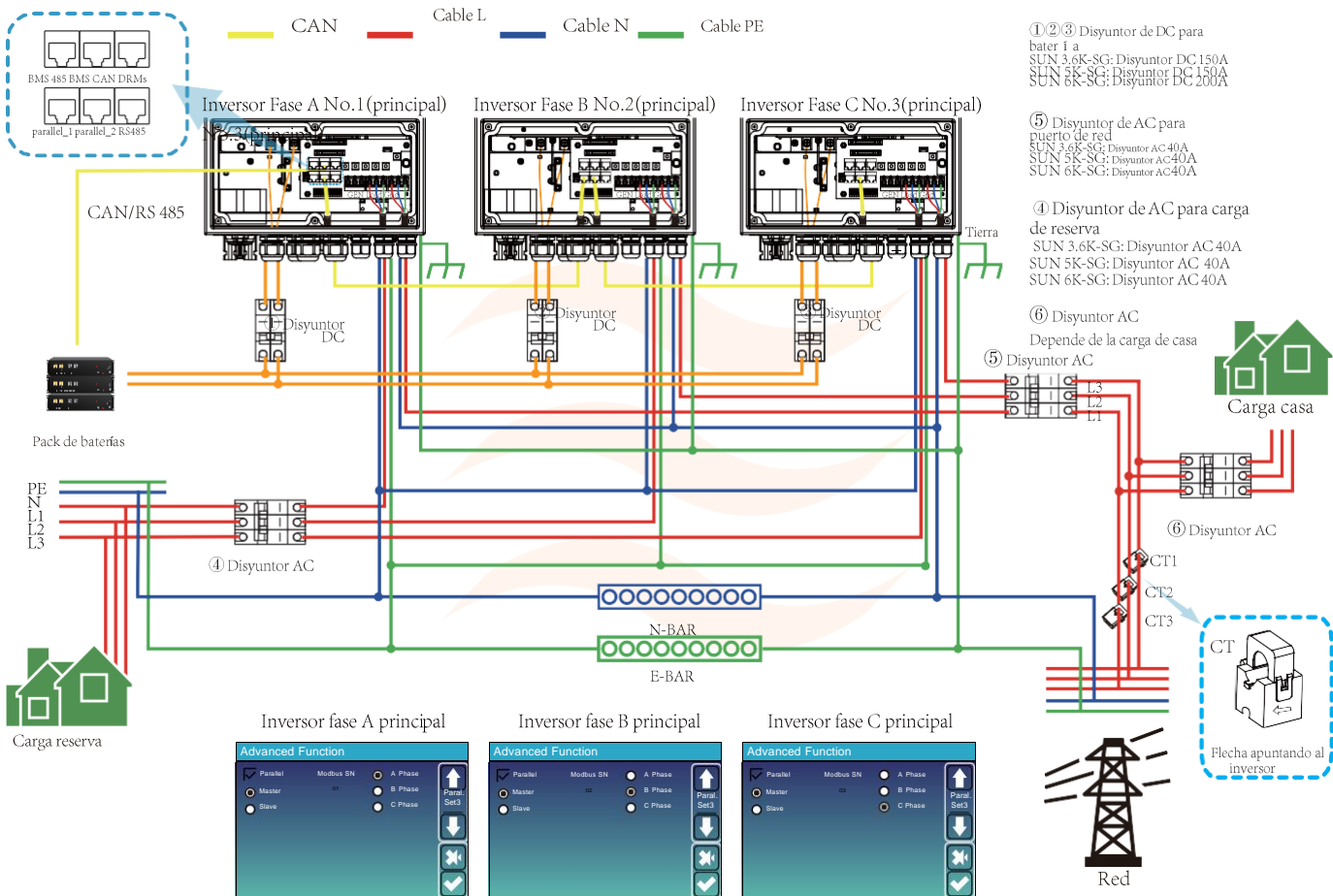


Pack de baterías

3.11 Diagrama de conexión en paralelo monofásico



3.12 Inversor Paralelo Trifásico



4. FUNCIONAMIENTO

4.1 Encendido / apagado

Una vez que la unidad se haya instalado correctamente y las baterías estén bien conectadas, simplemente presione el botón de encendido/apagado (ubicado en el lado izquierdo de la caja) para encender la unidad. Cuando el sistema no está conectado a la batería, pero se conecta con PV o con la red, y el botón de ENCENDIDO/APAGADO está apagado, la pantalla LCD aún se encenderá (la pantalla mostrará APAGADO). En esta condición, cuando encienda el botón de ENCENDIDO/APAGADO y seleccione SIN batería, el sistema puede seguir funcionando.

4.2 Panel de funcionamiento y visualización

El panel de funcionamiento y visualización, que se muestra en el gráfico a continuación, se encuentra en el panel frontal del inversor. Incluye cuatro indicadores, cuatro teclas de función y una pantalla LCD, que indican el estado de funcionamiento y la información de potencia de entrada/salida.

<i>Indicador LED</i>		<i>Mensajes</i>
DC	Luz sólida led verde	Conexión fotovoltaica normal
AC	Luz sólida led verde	Conexión a red normal
Normal	Luz sólida led verde	Inversor funcionando normal
Alarma	Luz sólida led rojo	Avería o advertencia

Gráfico 4-1 Indicadores LED

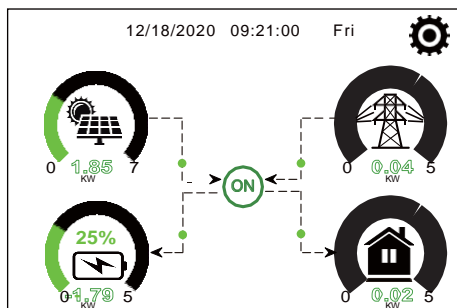
<i>Tecla de función</i>	<i>Descripción</i>
Esc	Para salir del modo de configuración
Up	Para ir a la selección anterior
Down	Para ir a la siguiente selección
Enter	Para confirmar la selección

Gráfico 4-2 Botones de función

5. Iconos de la pantalla LCD

5.1 Pantalla principal

La pantalla LCD es táctil, debajo de la pantalla se muestra la información general del inversor.



1 El icono en el centro de la pantalla de inicio indica que el sistema está en funcionamiento normal. Si se convierte en "comm./FXX", significa que el inversor tiene errores de comunicación u otros errores. El mensaje de error se mostrará debajo de este icono (Errores FXX, la información detallada del error se puede ver en el menú Alarmas del sistema).

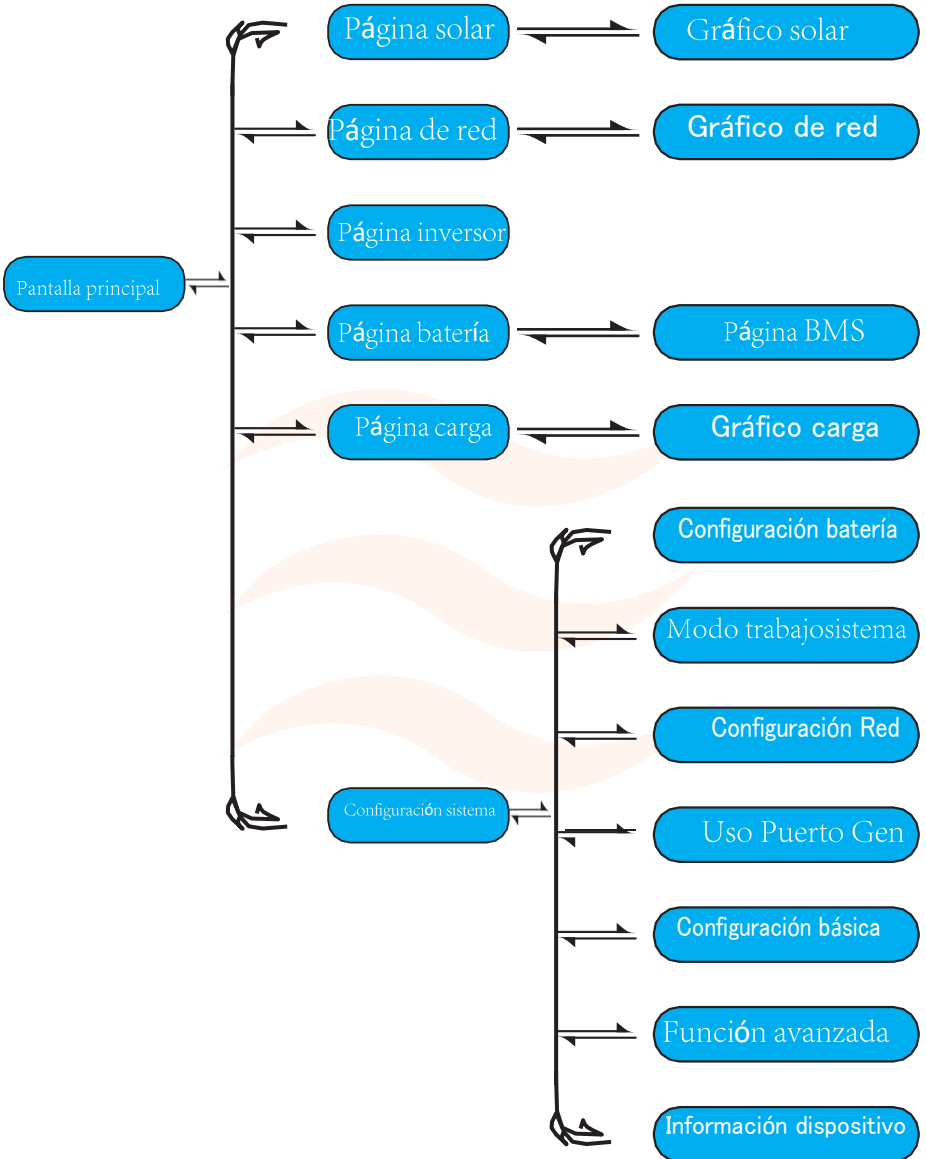
2 En la parte superior de la pantalla está la hora.

3 Icono de configuración del sistema, presione este botón de configuración, puede ingresar a la pantalla de configuración del sistema que incluye la configuración básica, la configuración de la batería, la configuración de la red, el modo de trabajo del sistema, el uso del puerto del generador, la función avanzada y la información de Li-Batería.

4 La pantalla principal que muestra la información, incluida la energía solar, la red, la carga y la batería, también muestra la dirección del flujo de energía mediante una flecha. Cuando la potencia es aproximada a un nivel alto, el color de los paneles cambiará de verde a rojo para que la información del sistema se muestre vívidamente en la pantalla principal.

- La potencia fotovoltaica y la potencia de carga siempre se mantienen positivas.
- Energía de red negativa significa vender a la red, positiva significa obtener de la red.
- Energía de la batería negativa significa carga, positiva significa descarga.

5.1.1 Diagrama de flujo de operación de LCD



5.2 Curva de energía solar

Solar

Power: 1560W ①

PV1-V: 286V PV2-V: 45V ②
PV1-I: 5.5A PV2-I: 0.0A
P1: 1559W P2: 1W

Today=8.0 KWH ③
Total =12.00 KWH

Energy

Esta es la página de detalles del panel solar.

- ① Generación de paneles solares.
- ② Voltaje, corriente, potencia para cada MPPT.
- ③ Energía Panel Solar para Día y Total.

Pulse el botón "Energía" para entrar en la página de la curva de potencia.

Inverter

Power: 44W ①

L1: 240V ②
I1:0.6A

DC-T:52.6C ③
AC-T:41.0C

Energy

Esta es la página de detalles del inversor.

- ① Generación del inversor.
 - ② Voltaje, corriente, potencia para cada fase.
 - ③ *DC-T: temperatura media DC-DC,
AC-T: temperatura media del disipador de calor.
- *Nota: esta parte de la información no está disponible para algunos LCD FW.

Load

Power: 0W ①

L: 0V ②

Today=0.0 KWH ③
Total =0.40 KWH

Energy

Esta es la página de detalles de la carga de reserva.

- ① Energía de reserva.
- ② Voltaje, potencia para cada fase.
- ③ Consumo de reserva para Día y Total.

Presione el botón "Energía" para ingresar a la página de la curva de potencia.

Grid

Stand-by ①
Power: 0W

0V 0.0A ②

BUY ③
Today=2.2KWH
Total =11.60 KWH
SELL
Today=0.0KWH
Total =8.60 KWH

Energy

Esta es la página de detalles de la Red.

- ① Estado, Potencia, Frecuencia.
- ② L: Voltaje para cada Fase
CT: Potencia detectada por los sensores de corriente externos
LD: energía detectada usando sensores internos en el disyuntor de entrada/salida de la red de AC
- ③ COMPRA: Energía de red a inversor.
VENDE: Energía de inversor a red.

Presione el botón "Energía" para ingresar a la página de la curva de potencia.

Battery

Stand-by

SOC: 36%

U:50.50V

I:-58.02A

Power: -2930W

Temp:30.0C

Li-BMS

Esta es la página de detalles de la batería.

Si usa batería de litio, puede ingresar a la página BMS.

Li-BMS

Mean Voltage:50.34V Charging Voltage :53.2V

Total Current:55.00A Discharging Voltage :47.0V

Mean Temp :23.5C Charging current :50A

Total SOC :38% Discharging current :25A

Dump Energy:57Ah

Sum Data

Details Data

Li-BMS

	Volt	Curr	Temp	SOC	Energy	Charge Volt	Charge Curr	Fault
1	50.38V	18.70A	30.6C	52.0%	28.0Ah	0.0V 0.0A	0.00	0000
2	50.33V	18.10A	31.0C	51.0%	25.5Ah	53.2V 25.0A	0.00	0000
4	0.00V	0.00A	0.0C	0.0%	0.0Ah	0.0V 0.0A	0.00	0000
5	0.00V	0.00A	0.0C	0.0%	0.0Ah	0.0V 0.0A	0.00	0000
6	0.00V	0.00A	0.0C	0.0%	0.0Ah	0.0V 0.0A	0.00	0000
7	0.00V	0.00A	0.0C	0.0%	0.0Ah	0.0V 0.0A	0.00	0000
8	0.00V	0.00A	0.0C	0.0%	0.0Ah	0.0V 0.0A	0.00	0000
9	0.00V	0.00A	0.0C	0.0%	0.0Ah	0.0V 0.0A	0.00	0000
10	0.00V	0.00A	0.0C	0.0%	0.0Ah	0.0V 0.0A	0.00	0000
11	0.00V	0.00A	0.0C	0.0%	0.0Ah	0.0V 0.0A	0.00	0000
12	0.00V	0.00A	0.0C	0.0%	0.0Ah	0.0V 0.0A	0.00	0000
13	0.00V	0.00A	0.0C	0.0%	0.0Ah	0.0V 0.0A	0.00	0000
14	0.00V	0.00A	0.0C	0.0%	0.0Ah	0.0V 0.0A	0.00	0000
15	0.00V	0.00A	0.0C	0.0%	0.0Ah	0.0V 0.0A	0.00	0000

Sum Data

Details Data

5.3 Página de curvas: energía solar, carga y red

Solar Power Production:Day

3000W 2019-5-28

1 3 5 7 9 11 13 15 17 19 21 23

CANCEL Day Month Year Total

System Solar Power:Month

2000Wh 5-2019

0 400 800 1200 1600 2000

05 10 15 20 25 30

CANCEL Day Month Year Total

System Solar Power:Year

KWh 2019

0 40 80 120 160 200

1 2 3 4 5 6 7 8 9 10 11 12

CANCEL Day Month Year Total

System Grid Power:Total

2000KWh TOTAL

0 400 800 1200 1600 2000

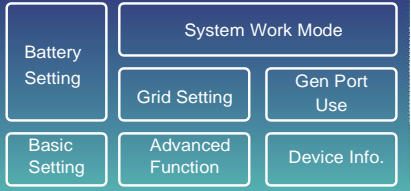
16 18 20 22 24 26 28 30 32 34 36 38 40 42 44 46 48

CANCEL Day Month Year Total

La curva de energía solar diaria, mensual, anual y total se puede verificar aproximadamente en la pantalla LCD, para obtener una generación de energía más precisa, verifique el sistema de monitoreo. Haga clic en las flechas hacia arriba y hacia abajo para verificar la curva de potencia de diferentes períodos.

5.4 Menú de configuración del sistema

System Setup



Battery Setting

System Work Mode

Grid Setting

Gen Port Use

Basic Setting

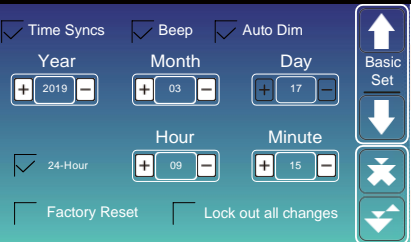
Advanced Function

Device Info.

Esta es la página de configuración del sistema.

5.5 Menú de configuración básica

Basic Setting



Time Syncs Beep Auto Dim

Year: 2019 Month: 03 Day: 17

Hour: 09 Minute: 15

24-Hour

Factory Reset Lock out all changes


Basic Set

Restablecimiento de fábrica: Restablece todos los parámetros del inversor.

Bloquear todos los cambios: Habilite este menú para configurar parámetros que requieren bloqueo y no se pueden configurar. Antes de realizar un restablecimiento de fábrica exitoso y bloquear los sistemas, para mantener todos los cambios, debe ingresar una contraseña para habilitar la configuración.

La contraseña para la configuración de fábrica es 9999 y para el bloqueo es 7777.

PassWord



X-X-X-X DEL

1 2 3

4 5 6

7 8 9

CANCEL 0 OK

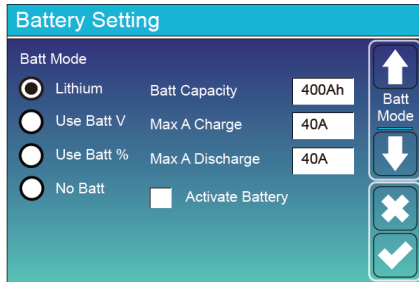
Contraseña restablecimiento de fábrica: 9999

Contraseña bloquear todos los cambios: 7777

Autocomprobación del sistema: después de marcar este elemento, debe ingresar la contraseña.

La contraseña predeterminada es 1234

5.6 Menú de configuración de la batería



Capacidad de la batería: Le dice al inversor híbrido Deye que conozca el tamaño de su banco de baterías.

Use Batt V: Use el voltaje de la batería para todas las configuraciones (V).

Use Batt %: Use el SOC de la batería para todas las configuraciones (%).

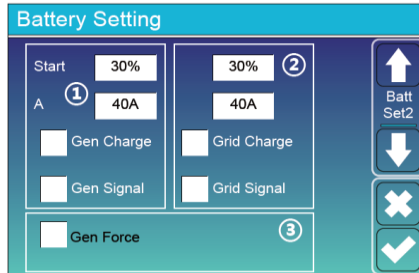
Máx. Carga/descarga: Corriente máxima de carga/descarga de la batería (0-90 A para el modelo de 3,6 KW, 0-120 A para el modelo de 5 KW, 0-135 A para el modelo de 6 KW). Para AGM y Flooded, recomendamos batería Ah tamaño x 20% = amperios de carga/descarga.

. Para litio, recomendamos tamaño de batería Ah x 50% = Amperios de carga/descarga.

. Para Gel, siga las instrucciones del fabricante.

No Batt: Marque este elemento si no hay batería conectada al sistema.

Batería activa: Esta función ayudará a recuperar una batería que se descarga demasiado al cargarla lentamente de la matriz o red solar.



Esta es la página de configuración de la batería.

① ③

Start =30%: Porcentaje de SOC al 30%, el sistema iniciará automáticamente un generador conectado para cargar el banco de baterías.

A = 40A: Tasa de carga de 40A del generador adjunto en amperios.

Gen Charge: Utiliza la entrada gen del sistema para cargar el banco de baterías desde un generador adjunto.

Gen Signal: Relé normalmente abierto que se cierra cuando el estado de la señal Gen Start está activo.

Gen Force: Cuando el generador está conectado, se fuerza a arrancar el generador sin cumplir otras condiciones.

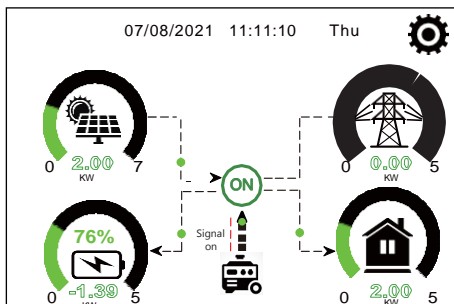
Esto es Grid Charge, debe seleccionar. ②

Inicio = 30%: Sin uso, solo para personalización.

A = 40A: Indica la Corriente que la red carga la Batería.

Carga de Red: Indica que la red carga la batería.

Señal de red: deshabilitada.



Esta página le dice a la energía fotovoltaica y al generador diesel la carga y la batería.

Generator

Power: 1392W

Today=0.0 KWH

Total =2.20 KWH

L1: 228V

Freq:50.0Hz

Esta página indica el voltaje de salida del generador, la frecuencia, la potencia y cuánta energía se utiliza del generador.

Battery Setting

Lithium Mode

Shutdown

Low Batt

Restart



Batt Set3



Modo de litio: Este es el protocolo BMS. Consulte el documento (batería aprobada).

Shutdown 10%: Indica que el inversor se apagará si el SOC está por debajo de este valor.

Low Batt 20%: Indica que el inversor emitirá una alarma si el SOC está por debajo de este valor.

Restart 40%: Se reanudará el voltaje de la batería al 40% de la salida de AC.

Battery Setting

Float V ①

Absorption V

Equalization V

Equalization Days

Equalization Hours

Shutdown ③

Low Batt

Restart

TEMPCO(mV/C/Cell) ②

Batt Resistance



Batt Set3



Hay 3 etapas de carga de la batería. ①

Esto es para instaladores profesionales, puedes guardarlo si no lo sabes. ②

Shutdown 20%: El inversor se apagará si el SOC está por debajo de este valor.

Low Batt 35%: El inversor emitirá una alarma si el SOC está por debajo de este valor. ③

Restart 50 %: Se reanudará el SOC de la batería al 50 % de la salida de AC.

Ajustes de batería recomendados

Tipo de Batería	Etapas de absorción	Etapas flotante	Valor de torque (cada 30 días 3hr)
AGM (or PCC)	14.2v (57.6v)	13.4v (53.6v)	14.2v(57.6v)
Gel	14.1v (56.4v)	13.5v (54.0v)	
Wet	14.7v (59.0v)	13.7v (55.0v)	14.7v(59.0v)
Litio	Siga sus parámetros de voltaje BMS		

5.7 Menú de configuración del modo de trabajo del sistema

System Work Mode

Selling First 5000 Max Solar Power

Zero Export To Load Solar Sell

Zero Export To CT Solar Sell

Max Sell Power 5000 Zero-export Power 20

Energy pattern BattFirst LoadFirst

Grid Peak Shaving 5000 Power

Work Mode 1

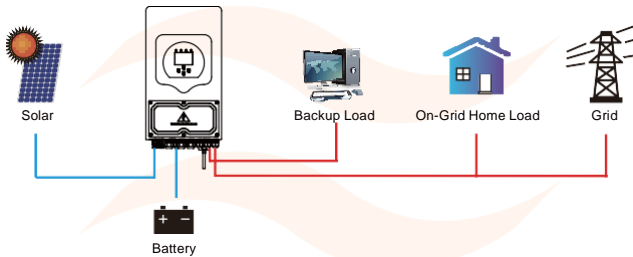
Modo trabajo

Vender primero: Este modo permite que el inversor híbrido venda cualquier exceso de energía producido por los paneles solares a la red. Si el tiempo de uso está activo, la energía de la batería también se puede vender a la red. La energía fotovoltaica se usará para alimentar la carga y cargar la batería y luego el exceso de energía fluirá a la red.

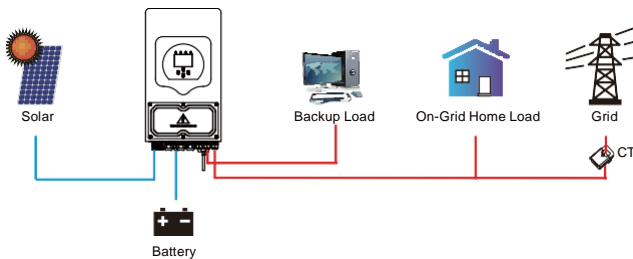
La prioridad de la fuente de energía para la carga es la siguiente:

1. Paneles solares.
2. Red.
3. Baterías (hasta alcanzar el % de descarga programable).

Exportación cero a carga: El inversor híbrido solo proporcionará energía a la carga de reserva conectada. El inversor híbrido no proporcionará energía a la carga doméstica, ni venderá energía a la red. El CT incorporado detectará la energía que fluye de regreso a la red y reducirá la potencia del inversor solo para alimentar la carga local y cargar la batería.



Exportación cero a CT: El inversor híbrido no solo proporcionará energía a la carga de reserva conectada, sino que también dará energía a la carga doméstica conectada. Si la energía fotovoltaica y la energía de la batería son insuficientes, se tomará la energía de la red como suplemento. El inversor híbrido no venderá energía a la red. En este modo, se necesita un CT. Para conocer el método de instalación del CT, consulte el capítulo 3.6 Conexión del CT. El CT externo detectará la energía que fluye de regreso a la red y reducirá la potencia del inversor solo para suministrar la carga local, cargar la batería y la carga doméstica.



Venta solar: "Venta solar" es para Exportación cero a carga o Exportación cero a CT: cuando este elemento está activo, la energía excedente se puede volver a vender a la red. Cuando está activo, el uso prioritario de la fuente de energía fotovoltaica es el siguiente: consumo de carga y carga de la batería y suministro a la red.

Venta de energía máx.: Permite que la máxima potencia de salida fluya a la red.

Potencia de exportación cero: para el modo de exportación cero, indica la potencia de salida de la red. Se recomienda establecerlo en 20-100 W para garantizar que el inversor híbrido no suministre energía a la red.

Patrón de energía: Prioridad de fuente de energía fotovoltaica.

Batería primero: la energía fotovoltaica se usa primero para cargar la batería y luego se usa para alimentar la carga. Si la energía fotovoltaica es insuficiente, la red complementará la batería y la carga simultáneamente.

Cargar primero: la energía fotovoltaica se usa primero para alimentar la carga y luego se usa para cargar la batería. Si la energía fotovoltaica es insuficiente, la red proporcionará energía para cargar.

Potencia solar máx.: permite la máxima potencia de entrada de DC.

Ahorro de picos en la red: cuando está activo, la potencia de salida de la red se limitará al valor establecido. Si la potencia de carga supera el valor permitido, tomará energía fotovoltaica y de la batería como suplemento. Si aún no puede cumplir con el requisito de carga, la potencia de la red aumentará para satisfacer las necesidades de carga.

System Work Mode						
Grid Charge	Gen	Time Of Use		Power	Batt	Work Mode2
<input type="checkbox"/>	<input type="checkbox"/>	Time	Time			
<input type="checkbox"/>	<input type="checkbox"/>	01:00	5:00	5000	49.0V	<input type="button" value="↑"/> <input type="button" value="↓"/> <input type="button" value="↔"/> <input type="button" value="↕"/>
<input type="checkbox"/>	<input type="checkbox"/>	05:00	9:00	5000	50.2V	
<input checked="" type="checkbox"/>	<input type="checkbox"/>	09:00	13:00	5000	50.9V	
<input checked="" type="checkbox"/>	<input type="checkbox"/>	13:00	17:00	5000	51.4V	
<input checked="" type="checkbox"/>	<input type="checkbox"/>	17:00	21:00	5000	47.1V	
<input checked="" type="checkbox"/>	<input type="checkbox"/>	21:00	01:00	5000	49.0V	

Tiempo de uso: Se utiliza para programar cuando usar red o generador para cargar la batería, y cuando descargar la batería para alimentar la carga. Solo marque "Tiempo de uso", luego los siguientes elementos (Red, carga, tiempo, energía, etc.) tendrán efecto.

Nota: Cuando esté en el modo de venta primero y haga clic en el tiempo de uso, la energía de la batería se puede vender a la red.

Carga de red: Utilice la red para cargar la batería en un período de tiempo.

Carga Gen: Utilice un generador diesel para cargar la batería en un período de tiempo.

Hora: tiempo real, rango de 01:00-24:00.

Potencia: Máx. potencia de descarga de la batería permitida.

Batt(V o SOC %): Batería SOC % o voltaje en el momento en que va a ocurrir la acción.

Por ejemplo:

Durante 01:00-05:00, cuando el SOC de la batería es inferior al 80 %, usará la red para cargar la batería hasta que el SOC de la batería alcance el 80 %.

Durante las 05:00-08:00 y las 08:00-10:00, cuando el SOC de la batería es superior al 40 %, el inversor híbrido descargará la batería hasta que el SOC alcance el 40 %.

De 10:00 a 15:00, cuando el SOC de la batería sea superior al 80 %, el inversor híbrido descargará la batería hasta que el SOC alcance el 80 %.

De 15:00 a 18:00, cuando el SOC de la batería es superior al 40 %, el inversor híbrido descargará la batería hasta que el SOC alcance el 40 %.

De 18:00 a 01:00, cuando el estado de carga de la batería sea superior al 35 %, el inversor híbrido descargará la batería hasta que el estado de carga alcance el 35 %.

System Work Mode						
Grid Charge	Gen	Time Of Use		Power	Batt	Work Mode2
<input type="checkbox"/>	<input type="checkbox"/>	Time	Time			
<input checked="" type="checkbox"/>	<input type="checkbox"/>	01:00	5:00	5000	80%	<input type="button" value="↑"/> <input type="button" value="↓"/> <input type="button" value="↔"/> <input type="button" value="↕"/>
<input type="checkbox"/>	<input type="checkbox"/>	05:00	8:00	5000	40%	
<input type="checkbox"/>	<input type="checkbox"/>	08:00	10:00	5000	40%	
<input type="checkbox"/>	<input type="checkbox"/>	10:00	15:00	5000	80%	
<input type="checkbox"/>	<input type="checkbox"/>	15:00	18:00	5000	40%	
<input type="checkbox"/>	<input type="checkbox"/>	18:00	01:00	5000	35%	

5.8 Menú de configuración de Red

Grid Setting

Grid Mode

- General Standard
- UL1741 & IEEE1547
- CPUC RULE21
- SRD-UL-1741
- CEI-0-21

Grid Type

- 220V Single Phase
- 120/240V Split Phase
- 120/208V 3 Phase

Grid Set1

Seleccione el modo de red correcto en su área local. Si no está seguro, elija Estándar general.

Seleccione el tipo de red correcto en su área local; de lo contrario, la máquina no funcionará o se dañará.

Grid Setting

Grid Frequency

- 50HZ
- 60HZ

Reconnection Time PF

Grid HZ High Grid Vol High

Grid HZ Low Grid Vol Low

INV Output voltage

- 220V
- 230V
- 200V
- 240V

Grid Set2

UL1741&IEEE1547, CPUC RULE21, SRD-UL-1741

No es necesario configurar la función de esta interfaz.

Norma general

Seleccione la frecuencia de red correcta en su área local.

Puede dejar esto en el valor predeterminado.

Grid Setting

Q(V) FW VW

V1:0.0V Q1:0.00 Fstart:0.00Hz Vstart:0.0V

V2:0.0V Q2:0.00 Fstop:0.00Hz Vstop:0.0V

V3:0.0V Q3:0.00 Normal Ramp rate 0.0%/s

V4:0.0V Q4:0.00 Start Ramp rate 0.0%/s

Grid Set3

Solo para California.

Grid Setting

L/HVRT L/HFRT

HV2:0.0V 0.16S HF2:0.00HZ 0.16S

HV1:0.0V 0.16S HF1:0.00HZ 0.16S

LV1:0.0V 0.16S LF1:0.00HZ 0.16S

LV2:0.0V 0.16S LF2:0.00HZ 0.16S

LV3:0.0V 0.16S

Grid Set4

Solo para California.

5.9 El método de autocomprobación estándar CEI-021

Grid Setting

Grid Mode

- General Standard
- UL1741 & IEEE1547
- CPUC RULE21
- SRD-UL-1741
- CEI-0-21

Grid Type

- 220V Single Phase
- 120/240V Split Phase
- 120/208V 3 Phase

Grid Set1

Func Set1

En primer lugar, marque "CEI-021" y "220V monofásico/50Hz" en el menú de configuración de la red.

Grid Warning

Grid Mode: CEI 0-21

Grid Type: 50Hz
220V Single Phase

CANCEL OK

Advanced Function

Solar Arc Fault ON

Clear Arc_Fault

System selfcheck

DRM

Signal ISLAND MODE

BMS_Err_Stop

Backup Delay
0ms

Gen peak-shaving

CT Ratio
2000: 1

CEI 0-21 Report

Func Set1

En segundo lugar, marque "Autocomprobación del sistema", luego le pedirá que ingrese la contraseña, y la contraseña predeterminada es 1234.

Nota: no marque "Informe CEI-021".

Este programa de "Autocomprobación del sistema" es válido solo después de elegir el tipo de red como "CEI-021".

PassWord

X--X--X--X DEL

1 2 3

4 5 6

7 8 9

CANCEL 0 OK

La contraseña predeterminada es 1234
Después de ingresar la contraseña marque "OK"

Inverter ID : 2012041234

Self-Test OK 8/8

Testing 59.S1...	Test 59.S1 OK!
Testing 59.S2...	Test 59.S2 OK!
Testing 27.S1...	Test 27.S1 OK!
Testing 27.S2...	Test 27.S2 OK!
Testing 81>S1...	Test 81>S1 OK!
Testing 81>S2...	Test 81>S2 OK!
Testing 81<S1...	Test 81<S1 OK!
Testing 81<S2...	Test 81<S2 OK!

Durante el proceso de autocomprobación, todos los indicadores estarán encendidos y la alarma seguirá encendida. Cuando todos los elementos de prueba muestran OK, eso significa que la autoprueba se completó con éxito.

Advanced Function

<input type="checkbox"/> Solar Arc Fault ON	Backup Delay	<input type="text" value="0ms"/>	
<input type="checkbox"/> Clear Arc_Fault			
<input checked="" type="checkbox"/> System selfcheck	<input type="checkbox"/> Gen peak-shaving		
<input type="checkbox"/> DRM	CT Ratio	<input type="text" value="2000: 1"/>	
<input type="checkbox"/> Signal ISLAND MODE			
<input type="checkbox"/> BMS_Err_Stop	<input checked="" type="checkbox"/> CEI 0-21 Report		

Luego presione el botón "esc" para salir de esta página. Marque "autocomprobación del sistema" en el menú de funciones avanzadas y marque "Informe CEI-021".

PassWord

X--X--X--X			DEL
1	2	3	
4	5	6	
7	8	9	
CANCEL	0	OK	

Autocomprobación del sistema: después de marcar este elemento, debe ingresar la contraseña.
La contraseña predeterminada es 1234.
Después de ingresar la contraseña, marque "OK"

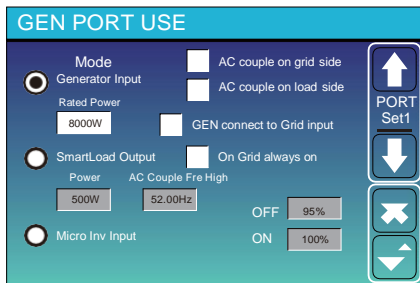
Inverter ID : 2012041234

Self-Test Report

59.S1 threshold253V 900ms	59.S1:228V 902ms
59.S2 threshold264.5V 200ms	59.S2:229V 204ms
27.S1 threshold195.5V 1500ms	27.S1:228V 1508ms
27.S2 threshold 34.5V 200ms	27.S2:227V 205ms
81>.S1 threshold 50.2Hz 100ms	81>.S1: 49.9Hz 103ms
81>.S2 threshold 51.5Hz 100ms	81>.S2: 49.9Hz 107ms
81<.S1 threshold 49.8Hz 100ms	81<.S1: 50.0Hz 95ms
81<.S2 threshold 47.5Hz 100ms	81<.S2: 50.1Hz 97ms

Esta página mostrará el resultado de la prueba de "autocomprobación CEI-021".

5.10 Menú de configuración de uso del puerto del generador



Potencia nominal de entrada del generador: Máx. energía permitida del generador diesel.

Conexión GEN a la entrada de la red: Conecte el generador diésel al puerto de entrada de la red.

Salida de carga inteligente: Este modo utiliza la conexión de entrada Gen como una salida que solo recibe energía cuando el SOC de la batería y la energía PV están por encima de un umbral programable por el usuario.

Ejemplo; Potencia = 500 W, ENCENDIDO: 100 %, APAGADO = 95 %: cuando la energía fotovoltaica supera los 500 W y el SOC del banco de baterías alcanza el 100 %, Smart Load Port se encenderá automáticamente y alimentará la carga conectada. Cuando el SOC del banco de baterías < 95 % o la energía fotovoltaica < 500 W, el puerto de carga inteligente se apagará automáticamente.

Carga inteligente apagado bati

- SOC de la batería en el que se apagará la carga inteligente.

Carga inteligente en Bati

- SOC de la batería en el que se encenderá la carga inteligente. Además, la potencia de entrada de PV debe exceder el valor de configuración (Potencia) simultáneamente y luego la carga inteligente se encenderá.

En-red siempre encendido: Al hacer clic en "On Grid always on", la carga inteligente se encenderá cuando la red esté presente.

Entrada Micro Inv: Para usar el puerto de entrada del generador como un microinversor en la entrada del inversor de la red (AC acoplado), esta función también funcionará con inversores "conectados a la red".

*** Entrada Micro Inv APAGADA:** Cuando el SOC de la batería excede el valor de configuración, el Microinversor o el inversor conectado a la red se apagará.

*** Entrada Micro Inv ENCENDIDA:** Cuando el SOC de la batería es más bajo que el valor de configuración, el Microinversor o el inversor conectado a la red comenzarán a funcionar.

AC Couple Fre High: Si elige "Micro Inv input", a medida que el SOC de la batería alcanza gradualmente el valor de configuración (OFF), durante el proceso, la potencia de salida del microinversor disminuirá linealmente. Cuando el SOC de la batería sea igual al valor de configuración (OFF), la frecuencia del sistema se convertirá en el valor de configuración (AC couple Fre high) y el microinversor dejará de funcionar.

*** Corte de exportación de MI a la red:** Deje de exportar energía producida por el microinversor a la red.

*** Nota:** La entrada Micro Inv apagada y encendida es válida solo para algunas versiones FW determinadas.

*** Par de AC en el lado de la carga:** Conectando la salida del inversor conectado a la red en el puerto de carga del inversor híbrido. En esta situación, el inversor híbrido no podrá mostrar correctamente la potencia de la carga.

*** Par de AC en el lado de la red:** Esta función está reservada.

*** Nota:** Algunas versiones de firmware no tienen esta función.

5.11 Menú de configuración de funciones avanzadas

Advanced Function

Solar Arc Fault ON Backup Delay
 Clear Arc Fault 0ms

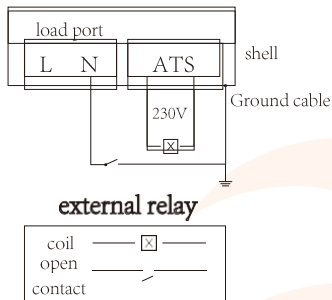
System selfcheck Gen peak-shaving

DRM CT Ratio
 Signal ISLAND MODE 2000: 1

BMS_Err_Stop CEI 0-21 Report

Func Set1

Inverter



Falla de arco solar ENCENDIDA: Esto es solo para EE. UU.

Autocomprobación del sistema: Deshabilitar. Esto es solo para la fábrica.

Ahorro de picos del generador: Habilite Cuando la potencia del generador exceda su valor nominal, el inversor proporcionará la parte redundante para garantizar que el generador no se sobrecargue.

DRM: Para el estándar AS4777

Retardo de reserva: (0-300) S ajustable

BMS_Err_Stop: Cuando está activo, si el BMS de la batería no pudo comunicarse con el inversor, el inversor dejará de funcionar e informará la falla.

MODO ISLA DE SEÑAL: Cuando se marca el "modo isla de señal" y el inversor se conecta a la red, el voltaje del puerto ATS será 0. Cuando se marca el "modo isla de señal" y el inversor se desconecta de la red, el voltaje del puerto ATS generará 230 Vac Voltaje. Con esta característica y fuera del relé tipo NO, puede realizar la desconexión o unión N y PE. Para más detalles, consulte la imagen del lado izquierdo.

Advanced Function

Parallel Modbus SN A Phase
 Master 00 B Phase
 Slave C Phase

Ex_Meter For CT Meter Select 0/4

A Phase CHNT-3P
 B Phase CHNT-1P
 C Phase Easton-3P
 Easton-1P

Paral. Set3

Ex_Meter para CT: Cuando esté en un sistema trifásico con un medidor de energía trifásico CHNT (DTSU666), haga clic en la fase correspondiente donde está conectado el inversor híbrido. p.ej. cuando la salida del inversor híbrido se conecta a la fase A, haga clic en Fase A.

Advanced Function

ATS ON

Func Set4

ATS: Está relacionado con el voltaje del puerto ATS. Es mejor en la posición de "desmarcar".

5.12 Menú de configuración de información del dispositivo

Device Info.

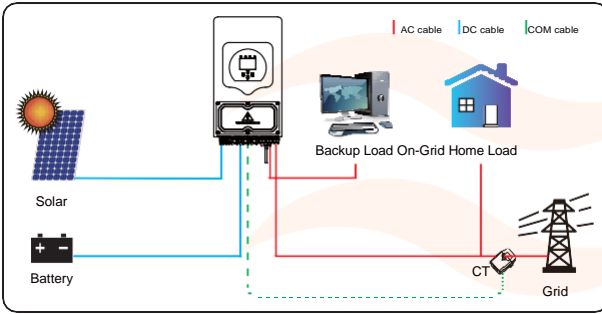
Esta página muestra la ID del inversor, la versión del inversor y los códigos de alarma.

HMI: versión LCD
PRINCIPAL: Tarjeta de control versión FW

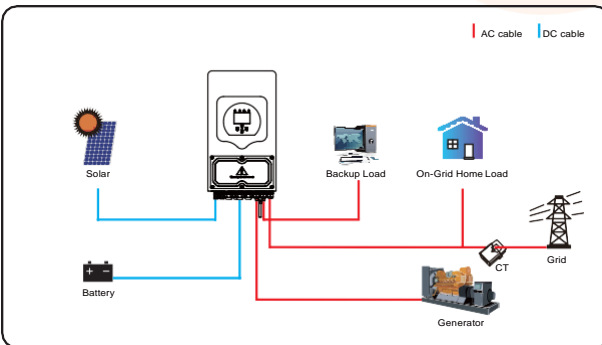
Alarms Code	Occurred	Flash
HMI: Ver0302	MAIN: Ver 0-5213-0717	
F64 Heatsink_HighTemp_Fault	2019-03-11 15:56	
F64 Heatsink_HighTemp_Fault	2019-03-08 10:46	
F64 Heatsink_HighTemp_Fault	2019-03-08 10:45	

6. Modo

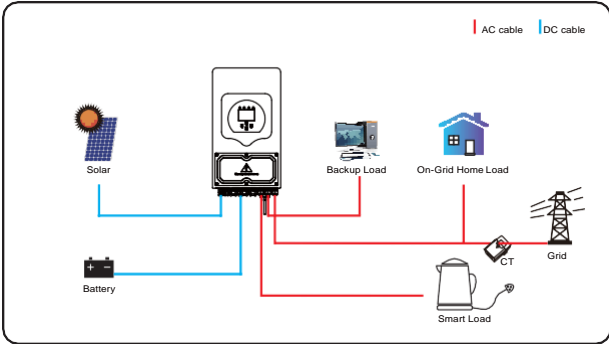
Modo I: Básico



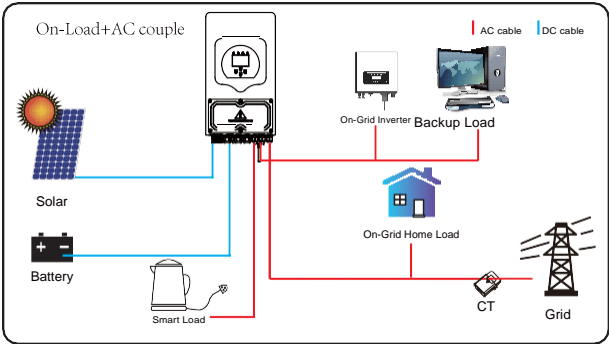
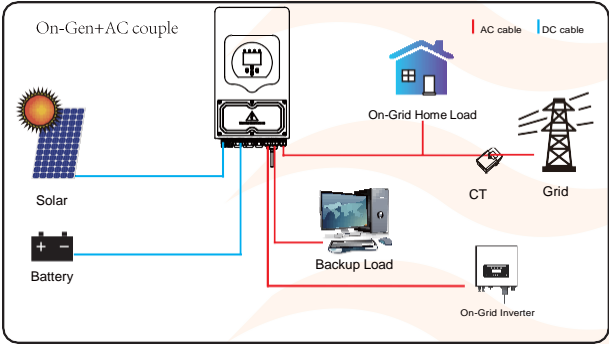
Modo II: Con Generador

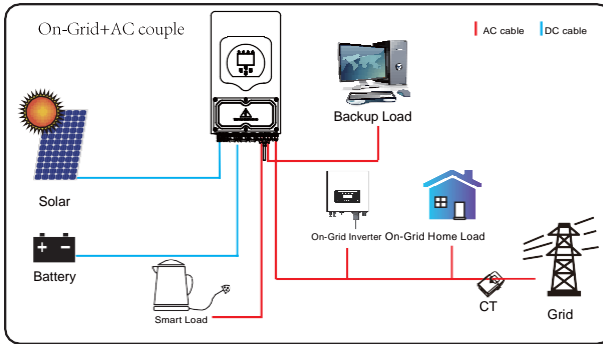


Modo III: Con carga inteligente



Modo IV: Par AC





La energía de primera prioridad del sistema es siempre la energía fotovoltaica, luego la energía de segunda y tercera prioridad será el banco de baterías o la red según la configuración. El último reserva de energía será el generador si está disponible.

7. Información y procesamiento de fallas

El inversor de almacenamiento de energía está diseñado de acuerdo con el estándar de operación conectado a la red y cumple con los requisitos de seguridad y los requisitos de compatibilidad electromagnética. Antes de salir de fábrica, el inversor se somete a varias pruebas rigurosas para garantizar que el inversor pueda funcionar de manera segura.



Si alguno de los mensajes de falla enumerados en la Tabla 7-1 aparece en su inversor y la falla no se ha eliminado después de reiniciar, comuníquese con su distribuidor local o centro de servicio. Deberá tener lista la siguiente información.

1. Número de serie del inversor;
2. Distribuidor o centro de servicio del inversor;
3. Fecha de generación de energía en la red;
4. La descripción del problema (incluido el código de falla y el estado del indicador que se muestra en la pantalla LCD) debe ser lo más detallada posible.
5. Tu información de contacto. Para brindarle una comprensión más clara de la información de falla del inversor, enumeraremos todos los posibles códigos de falla y sus descripciones cuando el inversor no funcione correctamente.

Código de error	Descripción	Soluciones
F08	GFDI_fallo_relé	<ol style="list-style-type: none"> 1. Cuando el inversor está en fase dividida (120/240 Vac) o sistema trifásico (120/208 Vac), la línea N del puerto de carga de reserva necesita conectarse a tierra; 2. Si la falla persiste, comuníquese con nosotros para obtener ayuda.
F13	Cambio de modo de trabajo	<ol style="list-style-type: none"> 1. Cuando cambie el tipo de red y la frecuencia, informará F13; 2. Cuando el modo de batería se cambia al modo "Sin batería", informará F13; 3. Para algunas versiones antiguas de FW, informará F13 cuando cambie el modo de trabajo del sistema; 4. generalmente, desaparecerá automáticamente cuando muestre F13; 5. Si sigue igual, apague el interruptor de DC y el interruptor de AC y espere un minuto y luego encienda el interruptor de DC/AC; 6. Si no puede volver al estado normal, contáctenos para obtener ayuda.
F18	Falla de sobrecorriente de AC del hardware	<p>Falla de sobrecorriente del lado de AC</p> <ol style="list-style-type: none"> 1. Verifique si la potencia de carga de reserva y la potencia de carga común están dentro del rango; 2. Reinicie y verifique si está en condiciones normales; 3. Si no puede volver al estado normal, contáctenos para obtener ayuda.
F20	Fallo de sobrecorriente de DC del hardware	<p>Fallo de sobrecorriente del lado de DC</p> <ol style="list-style-type: none"> 1. Verifique la conexión del módulo fotovoltaico y la conexión de la batería; 2. Cuando está en el modo fuera de la red, el inversor se inicia con una gran carga de energía, puede informar F20. Reduzca la potencia de carga conectada; 3. Apague el interruptor de DC y el interruptor de AC y luego espere un minuto, luego encienda el interruptor de DC/AC nuevamente; 4. Si no puede volver al estado normal, contáctenos para obtener ayuda.
F22	Tz_EmergStop_Falla	Póngase en contacto con su instalador para obtener ayuda.
F23	La corriente de fuga de AC es transitoria sobre la corriente	<p>Fallo de corriente de fuga</p> <ol style="list-style-type: none"> 1. Compruebe la conexión a tierra del cable del lado fotovoltaico. 2. Reinicie el sistema 2-3 veces. 3. Si la falla persiste, comuníquese con nosotros para obtener ayuda.
F24	Fallo de impedancia de aislamiento de DC	<p>La resistencia de aislamiento fotovoltaico es demasiado baja</p> <ol style="list-style-type: none"> 1. Verifique que la conexión de los paneles fotovoltaicos y el inversor sea firme y correcta; 2. Compruebe si el cable PE del inversor está conectado a tierra; 3. Si no puede volver al estado normal, contáctenos para obtener ayuda.
F26	La barra colectora de DC está desequilibrada	<ol style="list-style-type: none"> 1. Espere un momento y compruebe si es normal; 2. Cuando el híbrido está en modo de fase dividida, y la carga de L1 y la carga de L2 es muy diferente, informará el F26. 3. Reinicie el sistema 2-3 veces. 4. Si no puede volver al estado normal, contáctenos para obtener ayuda.

F29	Fallo bus CAN paralelo	<ol style="list-style-type: none"> 1. Cuando esté en modo paralelo, verifique la conexión del cable de comunicación paralelo y la configuración de la dirección de comunicación del inversor híbrido; 2. Durante el período de inicio del sistema paralelo, los inversores informarán F29. Pero cuando todos los inversores estén en estado ENCENDIDO, desaparecerá automáticamente; 3. Si la falla persiste, comuníquese con nosotros para obtener ayuda.
-----	------------------------	---

Código de error	Descripción	Soluciones
F34	Falla de sobrecorriente de AC	<ol style="list-style-type: none"> 1. Verifique la carga de reserva conectada, asegúrese de que esté en el rango de potencia permitido 2. Si la falla aún persiste, contáctenos para obtener ayuda.
F35	Sin red de AC	<p>Sin utilidad</p> <ol style="list-style-type: none"> 1. Confirme que la red se haya perdido o no; 2. Verifique que la conexión a la red sea buena o no; 3. Verifique que el interruptor entre el inversor y la red esté encendido o no; 4. Si no puede volver al estado normal, contáctenos para obtener ayuda.
F41	Parada del sistema en paralelo	<ol style="list-style-type: none"> 1. Compruebe el estado de trabajo del inversor híbrido. Si hay un apagado del inversor híbrido de 1 pieza, todos los inversores híbridos informarán la falla F41. 2. Si la falla aún persiste, contáctenos para obtener ayuda.
F42	Línea de AC de bajo voltaje	<p>Fallo de tensión de red</p> <ol style="list-style-type: none"> 1. Verifique que el voltaje de AC esté dentro del rango de la especificación de voltaje estándar; 2. Compruebe si los cables de AC de la red están conectados firme y correctamente; 3. Si no puede volver al estado normal, contáctenos para obtener ayuda.
F47	Sobrefrecuencia de AC	<p>Frecuencia de red fuera de rango</p> <ol style="list-style-type: none"> 1. Verifique que la frecuencia esté dentro del rango de especificación o no; 2. Compruebe si los cables de AC están conectados firme y correctamente; 3. Si no puede volver al estado normal, contáctenos para obtener ayuda.
F48	AC de baja frecuencia	<p>Frecuencia de red fuera de rango</p> <ol style="list-style-type: none"> 1. Verifique que la frecuencia esté dentro del rango de especificación o no; 2. Compruebe si los cables de AC están conectados firme y correctamente; 3. Si no puede volver al estado normal, contáctenos para obtener ayuda.
F56	El voltaje de la barra colectora de DC es demasiado bajo	<p>Voltaje de batería bajo</p> <ol style="list-style-type: none"> 1. Compruebe si el voltaje de la batería es demasiado bajo; 2. Si el voltaje de la batería es demasiado bajo, use PV o grid para cargar la batería; 3. Si no puede volver al estado normal, contáctenos para obtener ayuda.

F58	Fallo de comunicación BMS	<ol style="list-style-type: none"> 1. Indica que la comunicación entre el inversor híbrido y el BMS de la batería está desconectada cuando “BMS_Err-Stop” está activo”. 2. Si no quiere que esto suceda, puede desactivar el elemento “BMS_Err-Stop” en la pantalla LCD. 3. Si la falla aún existe, contáctenos para obtener ayuda.
F63	Falla de ARC	<ol style="list-style-type: none"> 1. La detección de fallas ARC es solo para el mercado de EE. UU.; 2. Verifique la conexión del cable del módulo fotovoltaico y elimine la falla; 3. Si no puede volver al estado normal, contáctenos para obtener ayuda.
F64	Falla de alta temperatura del disipador de calor	<p>La temperatura del disipador de calor es demasiado alta</p> <ol style="list-style-type: none"> 1. Compruebe si la temperatura ambiente de trabajo es demasiado alta; 2. Apague el inversor durante 10 minutos y reinicie; 3. Si no puede volver al estado normal, contáctenos para obtener ayuda.

Tabla 7-1 Información de fallas

Bajo la guía de nuestra empresa, los clientes devuelven nuestros productos para que nuestra empresa pueda brindar el servicio de mantenimiento o reemplazo de productos del mismo valor. Los clientes deben pagar el flete necesario y otros costos relacionados. Cualquier reemplazo o reparación del producto cubrirá el período de garantía restante del producto. Si alguna parte del producto o producto es reemplazada por la propia empresa durante el período de garantía, todos los derechos e intereses del producto o componente de reemplazo pertenecen a la empresa.

La garantía de fábrica no incluye daños debido a las siguientes razones:

- Daño durante el transporte del equipo;
- Daños causados por una instalación o puesta en marcha incorrectas;
- Daño causado por no cumplir con las instrucciones de operación, instrucciones de instalación o instrucciones de mantenimiento;
- Daño causado por intentos de modificar, alterar o reparar productos;
- Daño causado por uso u operación incorrecta;
- Daño causado por ventilación insuficiente del equipo;
- Daño causado por el incumplimiento de las normas o reglamentos de seguridad aplicables;
- Daños causados por desastres naturales o fuerza mayor (por ejemplo, inundaciones, rayos, sobretensiones, tormentas, incendios, etc.)

Además, el desgaste normal o cualquier otra falla no afectará el funcionamiento básico del producto. Cualquier rasguño externo, manchas o desgaste mecánico natural no representa un defecto en el producto.

8. Limitación de responsabilidad

Además de la garantía del producto descrita anteriormente, las leyes y reglamentaciones estatales y locales brindan una compensación financiera por la conexión eléctrica del producto (incluida la violación de los términos y garantías implícitos). La empresa declara por la presente que los términos y condiciones del producto y la póliza no pueden y solo pueden excluir legalmente toda responsabilidad dentro de un alcance limitado.

9. Ficha de datos

<i>Modelo</i>	<i>SUN-3.6K-SG03LP1-EU</i>	<i>SUN-5K-SG03LP1-EU</i>	<i>SUN-6K-SG03LP1-EU</i>
Fecha de entrada de la batería			
Tipo de Batería	Plomo-ácido o Li-ion		
Rango de voltaje de la batería (V)	40-60V		
Máx. Corriente de carga (A)	90A	120A	135A
Máx. Corriente de descarga (A)	90A	120A	135A
Curva de carga	3 etapas / equalización		
Sensor de temperatura externo	Si		
Estrategia de carga para batería de Li-Ion	Autoadaptación a BMS		
Datos de entrada de cadena fotovoltaica			
Máx. Potencia de entrada de DC (W)	4680W	6500W	7800W
Voltaje de entrada fotovoltaica (V)	370V (125V~500V)		
Rango MPPT (V)	150~425V		
Voltaje de arranque (V)	300~425V		
Corriente de entrada fotovoltaica (A)	125V		
Max.PV Isc (A)	13A+13A		
No. de rastreadores MPPT	2		
No. de cadenas por rastreador MPPT	1+1		
Datos de salida de AC			
Salida de AC nominal y potencia de UPS (W)	3600	5000	6000
Máx. Potencia de salida de AC (W)	3960	5500	6600
Pico de potencia (fuera de la red)	2 veces la potencia nominal, 10 S		
Corriente nominal de salida de AC (A)	16.4/15.7A	22.7/21.7A	27.3/26.1A
Máx. Corriente AC (A)	18/17.2A	25/23.9A	30/28.7A
Máx. Paso continuo de AC (A)	35A		40A
Voltaje y frecuencia de salida	0.8 adelantado a 0.8 rezagado		
Tipo de red	50/60Hz; 220/230 (fase única)		
Distorsión armónica actual	Fase única		
Salida de AC nominal y potencia de UPS (W)	THD<3% (Carga lineal<1.5%)		
Eficiencia			
Máx. Eficiencia	97.60%		
Eficiencia Euro	96.50%		
Eficiencia MPPT	>99%		
Protección			
Protección contra rayos de entrada fotovoltaica	Integrado		
Protección anti-isla	Integrado		
Protección de polaridad inversa de entrada de cadena fotovoltaica	Integrado		
Detección de resistencia de aislamiento	Integrado		
Unidad de monitoreo de corriente residual	Integrado		
Protección contra sobrecorriente de salida	Integrado		
Protección de cortocircuito de salida	Integrado		

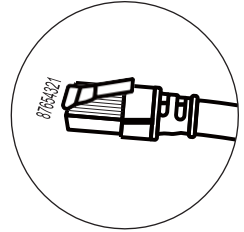
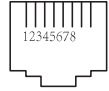
Protección contra sobretensiones	DC Tipo II / AC Tipo III
----------------------------------	--------------------------

Modelo	SUN-3.6K- SG03LP1-EU	SUN-5K- SG03LP1-EU	SUN-6K- SG03LP1-EU
Certificaciones y Normas			
Regulaciones de red	VDE4105,IEC61727/62116,VDE0126,AS4777.2,CEI 0 21,EN50549-1, G98,G99,C10-11,UNE217002,NBR16149/NBR16150		
EMC/Reglamento de seguridad	IEC/EN 62109-1,IEC/EN 62109-2, IEC/EN 61000-6-1, IEC/EN 61000-6-2,IEC/EN 61000-6-3,IEC/EN 61000-6-4		
Información General			
Rango de temperatura de funcionamiento (°C)	-40~60 C , >45 C reducción de potencia		
Enfriamiento	Refrigeración inteligente		
Ruido (dB)	<30 dB		
Comunicación con BMS	RS485; CAN		
Peso (kilogramos)	20.5		
Tamaño (mm)	330W×580H×232D		
Grado de protección	IP65		
Estilo de instalación	Montado en la pared		
Garantía	5 años		

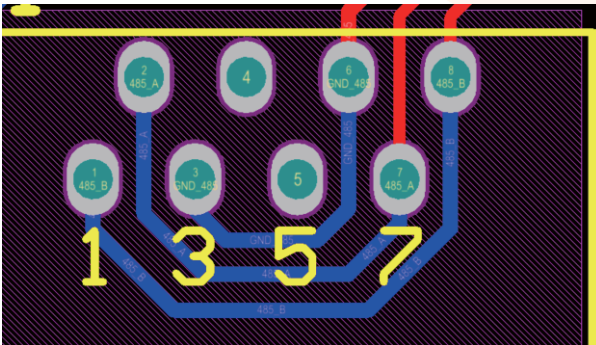
10. Apéndice I

Definición de pin de puerto RJ45 para BMS

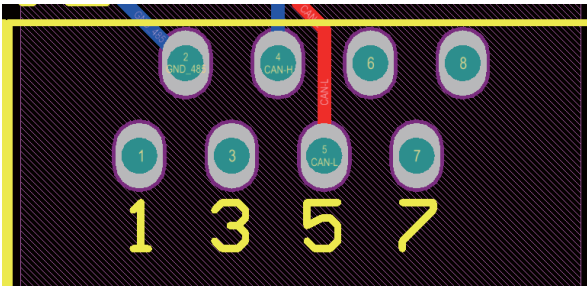
No.	RS485 Pin	CAN Pin
1	RS485B	--
2	RS485A	GND
3	GND	--
4		CANH
5		CANL
6	GND	--
7	RS485A	--
8	RS485B	--



Puerto BMS 485



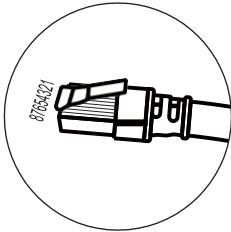
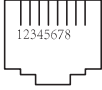
Puerto CAN



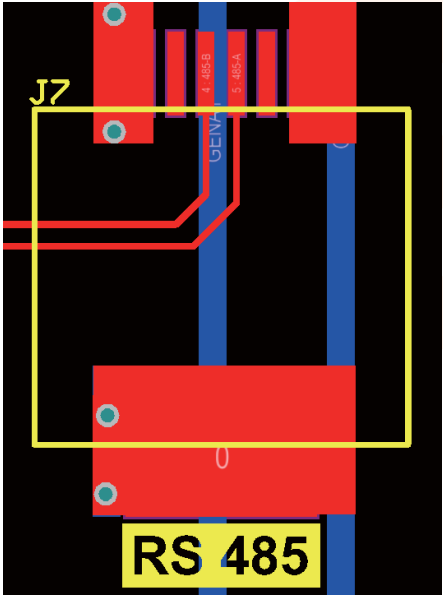
Definición de pin de puerto RJ45 para RS485.

Este puerto se utiliza para comunicarse con el medidor de energía

No.	RS485 Pin
4	RS485B
5	RS485A

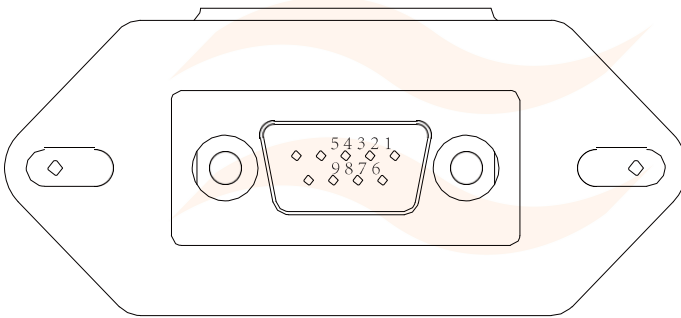


Puerto RS485



RS232

No.	WIFI/RS232
1	
2	TX
3	RX
4	
5	D-GND
6	
7	
8	
9	12Vdc



WIFI/RS232

Este puerto RS232 se utiliza para conectar el registrador de datos wifi

11. Apéndice II

- 1. Dimensión del transformador de corriente (CT) de núcleo dividido: (mm)
- 2. La longitud del cable de salida secundaria es de 4 m.

