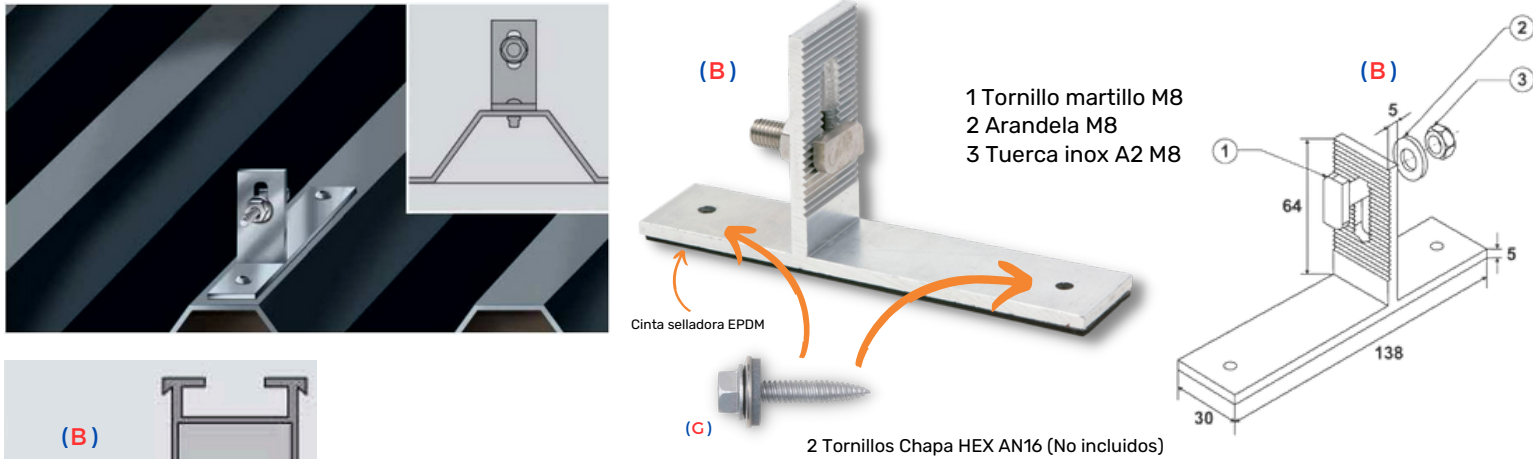


ESTRUCTURA ALU COPLANAR CHAPA

INFORMACIÓN TÉCNICA DE INSTALACIÓN VERTICAL

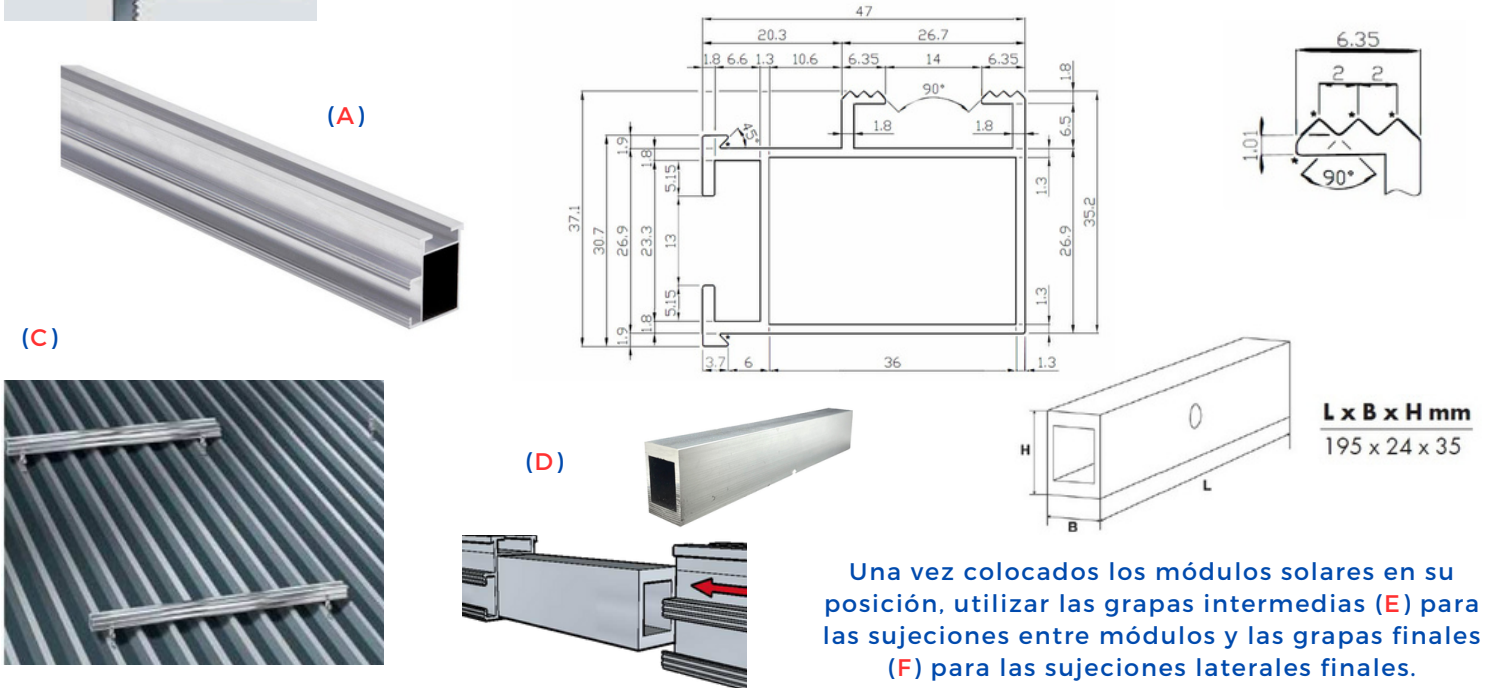
1 a 10 módulos

Estructura para cubiertas metálicas fijadas a la GRECA DEL TEJADO DE CHAPA ÁNGULO DE MONTAJE

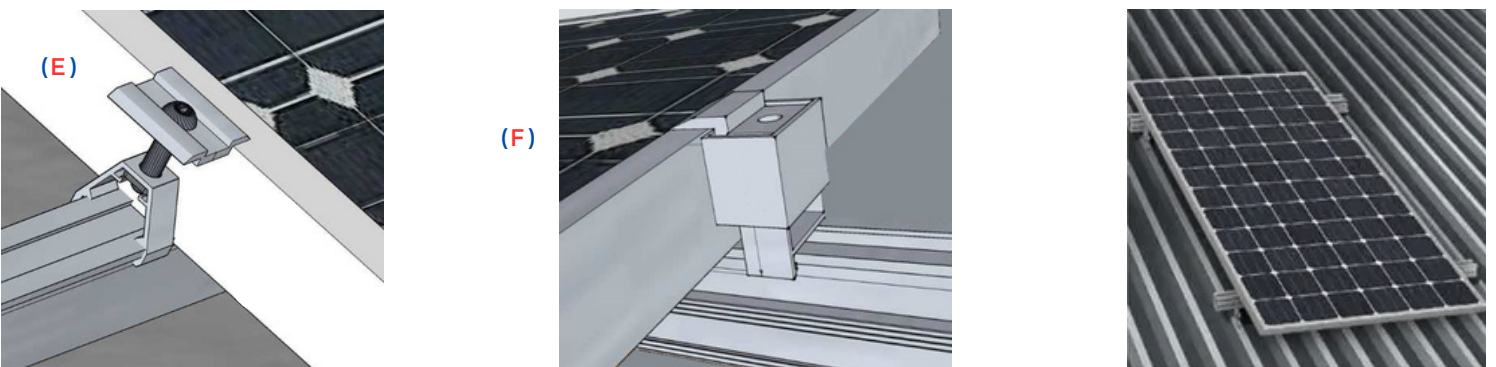


Montar el carril de montaje (A) de cada fila de módulos en el ángulo de montaje (B) con ayuda del material de fijación premontado sin apretarlo del todo.

A continuación, alinear los carriles de montaje (C), después, apretar bien los tornillos de martillo (par de apriete 13-15 Nm). Para unir más carriles de montaje utilizar los conectores de carril (D).



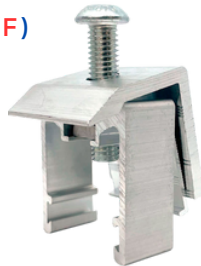
Una vez colocados los módulos solares en su posición, utilizar las grapas intermedias (E) para las sujeciones entre módulos y las grapas finales (F) para las sujeciones laterales finales.



(E)



(F)

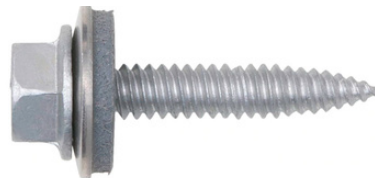


Grapas intermedia y final

Para módulos fotovoltaicos con marco (30/35).

- Ajustable en altura
- Completamente premontada
- Colocar directamente mediante "clic" sobre el carril de montaje sin necesidad de trabajos previos.

(G)



Tornillo Chapa HEX AN16 A2 BZ con arandela de estanqueidad (No incluidos)

- DBS Bimetálico: Tornillo de acero inoxidable con punta de acero.
- No se requiere perforación previa.
 - Rosca formada por arandela de refuerzo.
 - Desplazamiento de material para atornillar sin virutas.

HERRAMIENTAS NECESARIAS:



- Tornillo Chapa HEX AN16 A2 BZ
 - Tuerca inox A2 M8 del ángulo de montaje
- Llave de 13 mm**
Par de apriete: 13/15 Nm

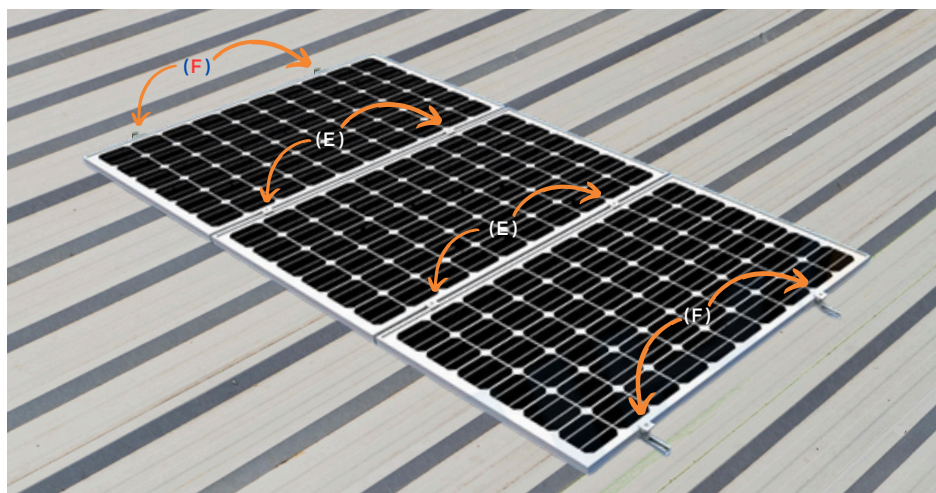


- Grapa intermedia
 - Grapa final
- Llave Allen de 5 mm**
Par de apriete: 9/10 Nm



- Cinta Métrica

IND	Producto	Referencia DSP
A	Correa Carril ALU 47X37X1700	DSP004000006
A	Correa Carril ALU 47X37X2300	DSP004000008
B	Ángulo de Montaje para Tejados de Chapa	DSP004000022
D	Conector de Carril ALU 47X37	DSP004000005
E	Grapa Intermedia Plateada	DSP004000014
F	Grapa Final Placa Solar Plateada	DSP004000013
G	Tornillo Chapa HEX AN16 A2 BZ LL8 4,5X25	DSP004000026



Aplicable en pendientes de hasta un máximo de 30°

CARGAS



Viento: Hasta 150 Km/h



Nieve: Hasta 100 Kg/m²

GARANTÍA



11 años



Nuestras estructuras son fabricadas en aleación de aluminio EN AW 6082

