

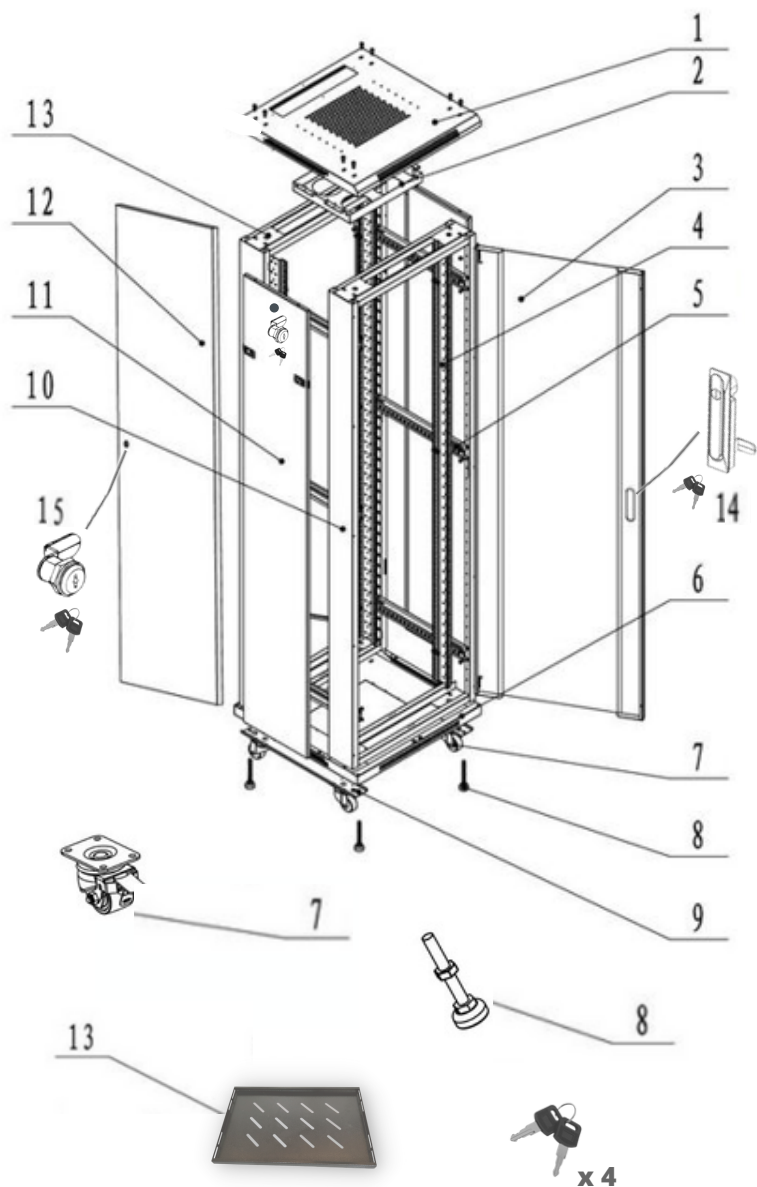


Características generales

- Diseño robusto con dimensiones y acabados precisos
- Compatible con los estándares internacionales de 19"
- Patas regulables en altura y ruedas con freno
- Las ruedas giratorias y las patas se pueden instalar conjuntamente para soportar hasta 800 kg de carga estática máxima
- Entrada de cableado superior e inferior con posibilidad de cierre y ajuste
- Puerta delantera de vidrio templado con cerradura y trasera de acero que permiten una perfecta ventilación y un funcionamiento fiable
- Panel lateral de fácil montaje
- Acabado decapado ácido para prevención del óxido y pintura plástica anti electricidad estática
- Gama completa de accesorios.
- Cumple con ANSI/EIA, RS-310-D, DIN41491, PART1, IEC2972, DIN41494, PART7, GB/T3047.2/92.

Especificaciones técnicas

Capacidad	32U
Material	Acero laminado en frío de alta calidad
Puerta delantera	Vidrio templado con cerradura
Trasera	Metálica con cerradura
Carga máxima carga	800 kg
Color	Negro (Polvo grano fino) RAL - 9004
Dimensiones	1610 x 600 x 600 mm
Peso	76 Kg
Grado de protección	IP20
Accesorios incluidos	1 Bandeja (Estante) / 4 juegos de llaves / Kit tornillos de montaje
Soportes	4 pies de nivelación / 4 ruedas (2 con freno)
Fijaciones verticales	4, desplazables en profundidad
Capacidad baterías Pylontech	14 baterías US2000, 12 bat. US3000, 5 bat. US5000, 5 bat. UP5000



Ref	Artículo	Uds.
1	Panel superior	1
2	Bandeja de ventiladores (Opcional)	1
3	Puerta frontal Vidrio templado	1
4	Carriles de montaje	4
5	Barras de conexión	6
6	Panel Inferior	1
7	Ruedas (2 con freno)	4
8	Soportes de pie ajustables	4
9	Refuerzo ruedas (Opcional)	2
10	Marcos	2
11	Paneles laterales (+ 2 llaves)	2
12	Puerta trasera acero	1
13	Bandeja (Estante)	1
14	Cerradora frontal (+ 2 llaves)	1
15	Cerradora trasera (+ 2 llaves)	1

