

Lynx Smart BMS

rev 05 12/2022

Este manual también está disponible en formato [HTML5](#).

Tabla de contenidos

1. Introducción	1
1.1. Lynx Smart BMS	1
2. Características	2
2.1. Sistema de gestión de la batería	2
2.2. Contactor	2
2.3. Circuito de pre-carga integrado	2
2.4. Monitor de baterías	2
2.5. Relé programable	2
2.6. Terminal AUX	2
3. Comunicación e interfaces	4
4. Consideraciones y ejemplos de diseño del sistema	5
4.1. Integración en el sistema del distribuidor Lynx	5
4.2. Dimensionamiento del sistema	6
4.2.1. Corriente nominal del Lynx Smart BMS	6
4.2.2. Fusibles	6
4.2.3. Cableado	6
5. Instalación	7
5.1. Advertencia importante	7
5.2. Precauciones de seguridad	7
5.2.1. Advertencias de seguridad del sistema de distribución Lynx	7
5.3. Conexiones mecánicas	8
5.3.1. Características de conexión del Lynx Smart BMS	8
5.3.2. Montaje e interconexión de los módulos Lynx	8
5.4. Conexiones eléctricas	9
5.4.1. Conecte los cables CC	9
5.4.2. Conecte los cables RJ10	9
5.4.3. Conecte los cables BMS	10
5.4.4. Conecte el multiconector	10
5.4.5. Conecte cargas y cargadores controlados por ATC/ATD	10
5.4.6. Conexión de un interruptor on/off remoto	11
5.4.7. Conexión del relé programable	11
5.4.8. Conecte el dispositivo GX	12
5.5. Ejemplos detallados del sistema	13
5.5.1. Lynx Smart BMS, dos distribuidores Lynx y baterías de litio	13
5.5.2. Lynx Smart BMS, un distribuidor Lynx y baterías de litio	13
5.5.3. Solo Lynx Smart BMS	14
6. Configuración y ajustes	15
6.1. Primer encendido	15
6.2. Actualización de firmware	16
6.3. Ajustes del Lynx Smart BMS	16
6.4. Ajustes del distribuidor Lynx	19
7. Puesta en marcha y funcionamiento del Lynx Smart BMS	20
7.1. Puesta en marcha del Lynx Smart BMS	20
7.2. Encendido	20
7.3. Modos de funcionamiento del BMS	22
7.4. Activación del Lynx Smart BMS	23
7.5. Funcionamiento del monitor de la batería	24
7.6. Mantenimiento de la batería	24
7.7. Compatibilidad con VictronConnect-Remote (VC-R)*	24
7.8. Lectura instantánea de VictronConnect*	24
8. Resolución de problemas y asistencia	26
8.1. Cómo salir del modo OFF cuando no se ha detectado tensión de carga	26
8.2. El Lynx Smart BMS no se enciende	26

8.3. Problemas operativos del Lynx Smart BMS	27
8.4. Problemas de BMS	28
8.4.1. El BMS desactiva con frecuencia el cargador de la batería.	28
8.4.2. El BMS está apagando las cargas antes de tiempo	28
8.4.3. No aparece el ajuste de prealarma en VictronConnect.	28
8.4.4. El BMS muestra una alarma aunque las tensiones de todas las celdas están dentro del rango	28
8.4.5. Cómo comprobar si el BMS está operativo	29
8.4.6. Sistema en modo OFF	29
8.4.7. Falta de ATC/ATD	30
8.5. Problemas del monitor de baterías	30
8.5.1. Lectura de corriente incompleta	30
8.5.2. Lectura incorrecta del estado de carga	30
8.5.3. El estado de carga no aumenta/disminuye lo suficientemente rápido o demasiado rápido durante el proceso de carga/descarga.	30
8.5.4. Problemas de sincronización	31
8.6. Problemas de VictronConnect	31
8.7. Problemas del dispositivo GX	31
9. Garantía	32
10. Especificaciones técnicas del Lynx Smart BMS	33
11. Apéndice	34
11.1. Indicadores, avisos, alarmas y códigos de error	34
11.2. PGN de NMEA 2000 compatibles	37
11.3. Lista de ajustes del monitor de baterías	38
11.4. Conecte el multiconector	38
11.5. Estructura del menú correspondiente al Lynx Smart BMS del dispositivo GX	39
11.6. Dimensiones de la carcasa	41

1. Introducción

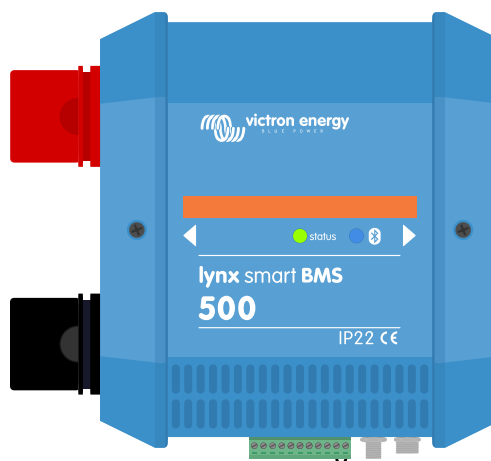
1.1. Lynx Smart BMS

El Lynx Smart BMS es un sistema de gestión de baterías (BMS) específico para las [baterías Lithium Battery Smart de Victron](#). Hay muchos BMS para nuestra serie de baterías Lithium Battery Smart, pero el Lynx Smart BMS es la opción más completa y que más funciones tiene. Sus principales características son:

Hay muchos BMS para nuestra serie de baterías Lithium Battery Smart, pero el Lynx Smart BMS es la opción más completa y que más funciones tiene. Sus principales características son:

- Contactor integrado de 500 A, usado como mecanismo de seguridad auxiliar y también disponible como interruptor controlable a distancia del sistema principal.
- Monitor de baterías, que indica el porcentaje del estado de carga, entre otros datos.
- Señal de prealarma: emite un aviso antes de que el sistema se apague debido, por ejemplo, a una celda con baja tensión.
- Bluetooth para usar con nuestra [aplicación VictronConnect](#), para configuración, monitorización y diagnóstico.
- Monitorización local y a distancia con un dispositivo GX de Victron, por ejemplo el [Cerbo GX](#) y nuestro [portal VRM](#).

El Lynx Smart BMS se integra con facilidad en [nuestro sistema distribuidor Lynx](#).



Lynx Smart BMS

2. Características

2.1. Sistema de gestión de la batería

El sistema de gestión de la batería se usa para monitorizar, controlar y proteger las baterías Lithium Battery Smart de Victron. Detecta el estado de carga y protege frente a la descarga profunda y la sobrecarga.

Sus principales características son:

- **Modo prealarma** configurable mediante el relé programable
- **Puertos ATC/ATD (permitir la carga/permitir la descarga)** para controlar cargadores y cargas
- **Asistencia DVCC** para inversores/cargadores y MPPT de Victron compatibles mediante un dispositivo GX conectado
- **Límite de descarga** usado para fijar el estado de carga mínimo para determinar cuánto se permite que se descargue la batería. (se necesita VictronConnect v5.70 o posterior)

Una prealarma configurable advierte con un retraso mínimo de 30 segundos de un apagado inminente de las cargas debido a que se va a producir de forma inmediata una baja tensión en las celdas. Reaccionando de forma rápida ante la alarma, por ejemplo, reduciendo la carga o arrancando un generador para cargar las baterías, se puede evitar el apagado de las cargas.

El contacto ATC (siglas en inglés de "Permitir la carga") se abre para detener el proceso de carga con una alta tensión en las celdas o una baja temperatura, mientras que el contacto ATD (siglas en inglés de "Permitir la descarga") se abre para detener la descarga si la tensión de las celdas es baja.

El DVCC controla los dispositivos compatibles mediante el Lynx Smart BMS y un dispositivo GX conectado. La corriente y las tensiones del proceso de carga se fijan automáticamente, de modo que ya no se usan los algoritmos de carga inicial, absorción y flotación. La carga o la descarga se detienen si la tensión de las celdas es baja o alta o si la temperatura es baja.

2.2. Contactor

El contactor integrado sirve para dos cosas:

1. Actúa como un sistema de seguridad secundario para proteger la batería en el caso de que los controles principales (los contactos ATC y ATD y DVCC) no deshabiliten las cargas o los cargadores cuando sea necesario.
2. Puede usarse como interruptor on/off del sistema principal controlado a distancia mediante la aplicación VictronConnect y un dispositivo GX (solo Reposo y Encendido), además de los terminales on/off remotos.

2.3. Circuito de pre-carga integrado

El circuito de pre-carga integrado precarga cargas capacitivas como inversores o inversores/cargadores antes de que el contactor se cierre para impedir una elevada corriente de irrupción.

2.4. Monitor de baterías

El monitor de baterías Lynx Smart BMS funciona de forma similar a los otros [monitores de baterías de Victron Energy](#). Contiene un shunt y los elementos electrónicos del monitor de baterías. La lectura de los datos del monitor de baterías se hace mediante Bluetooth con la aplicación VictronConnect o mediante un dispositivo GX y el portal VRM.

2.5. Relé programable

El Lynx Smart BMS tiene un relé programable que puede usarse como relé de alarma (junto con la prealarma) o para apagar un alternador mediante su regulador externo (cable de ignición).

2.6. Terminal AUX

El Lynx Smart BMS dispone de una fuente de alimentación auxiliar. Esta alimentación produce una tensión igual que la de la batería del sistema con una corriente continua máxima nominal de 1,1 A.

El objetivo de la fuente de alimentación auxiliar es mantener la alimentación de ciertos sistemas, por ejemplo, un dispositivo GX, cuando el BMS apague las cargas en caso de baja tensión de las celdas.



Se recomienda que el sistema contenga un dispositivo GX alimentado desde el puerto AUX. Esto mantiene la alimentación del dispositivo GX hasta que finalmente se apague el puerto AUX (como máximo 5 minutos después de un episodio de baja tensión en las celdas) para conservar la energía para la autodescarga de la batería.

3. Comunicación e interfaces

El Lynx Smart BMS se comunica con otros dispositivos y servicios mediante distintas interfaces. La siguiente lista proporciona un resumen de las interfaces más importantes:

- **Bluetooth:** para cambiar los ajustes y monitorizar el Lynx Smart BMS mediante [nuestra aplicación VictronConnect](#).
Tenga en cuenta que el Bluetooth puede deshabilitarse a través de VictronConnect o un dispositivo GX, pero solo puede volver a habilitarse desde un dispositivo GX.
- **VE.Can:** para conectar un dispositivo GX al Lynx Smart BMS. El dispositivo GX mostrará todos los parámetros medidos, el estado operativo, el estado de carga de la batería y las alarmas y hará que estén disponibles para su control mediante nuestra herramienta de monitorización a distancia, [el portal VRM](#).
- **Monitorización del fusible del distribuidor Lynx:** mediante nuestra aplicación VictronConnect y un dispositivo GX conectado. La comunicación con los distribuidores Lynx se hace mediante sus conectores RJ10. Se puede usar el Lynx Smart BMS para leer los distribuidores Lynx y generar alarmas en caso de que se funda un fusible o se pierda la comunicación. La comunicación del estado del fusible necesita un distribuidor Lynx con número de serie HQ1909 o posterior.
- **NMEA 2000 a través de VE.Can:** Se puede establecer comunicación con una red NMEA 2000 mediante VE.Can con un [cable micro C VE.Can a NMEA 2000](#) . Véanse en el Apéndice los [PGN compatibles \[37\]](#).

4. Consideraciones y ejemplos de diseño del sistema

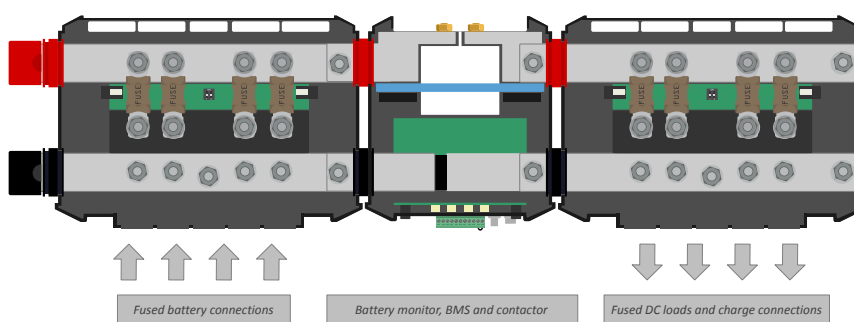
4.1. Integración en el sistema del distribuidor Lynx

El Lynx Smart BMS se integra fácilmente con el sistema del [distribuidor Lynx](#), que no es imprescindible para su funcionamiento, pero que se recomienda por su fácil instalación.

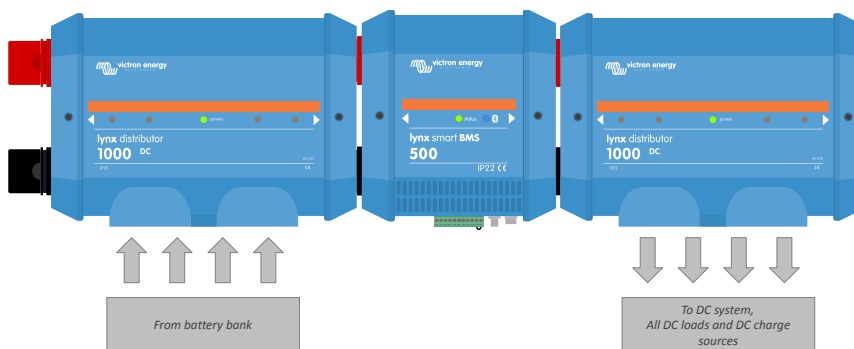
Es importante tener en cuenta que la batería debe conectarse siempre a la parte izquierda del Lynx Smart BMS (en posición normal), mientras que todas las cargas y los cargadores se conectan a la parte derecha.

El siguiente ejemplo muestra el Lynx Smart BMS en un sistema con dos distribuidores Lynx. Juntos constituyen un embarrado continuo con conexiones de baterías con fusible, monitor de baterías, sistema BMS, contactor y conexiones de cargas con fusible.

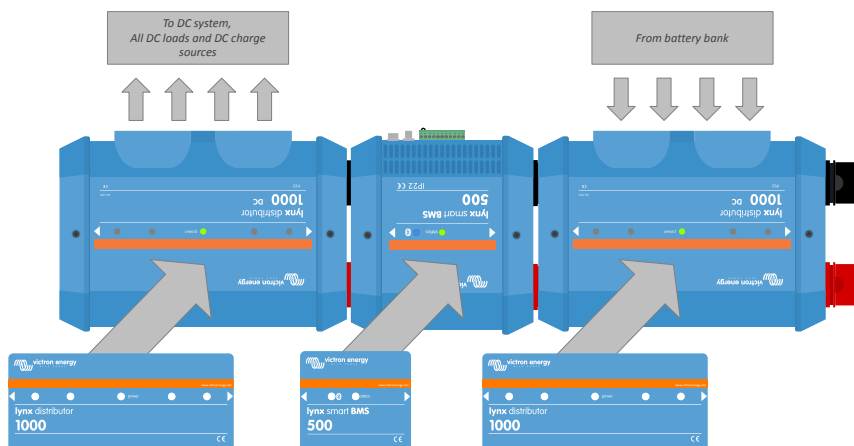
Los módulos Lynx se pueden montar con cualquier orientación. Si se montan boca abajo, de modo que el texto de la parte frontal de las unidades también quede boca abajo, use los adhesivos especiales que se incluyen con cada módulo Lynx, de modo que el texto tenga la orientación correcta.



Lynx Smart BMS con dos distribuidores Lynx



Ejemplo de orientación del módulo Lynx: las baterías se conectan en el lado izquierdo y todas las cargas y cargadores se conectan en el derecho.



Ejemplo de módulos Lynx montados boca abajo: las baterías se conectan en el lado derecho y todas las cargas y los cargadores se conectan en el lado izquierdo y se colocan las pegatinas correspondientes (incluidas).



Es importante tener en cuenta que la batería debe conectarse siempre a la parte izquierda del Lynx Smart BMS (en posición normal), mientras que todas las cargas y los cargadores se conectan a la parte derecha.

4.2. Dimensionamiento del sistema

4.2.1. Corriente nominal del Lynx Smart BMS

El contactor de seguridad principal del Lynx Smart BMS tiene una corriente continua nominal de 500 A y una corriente pico nominal de 600 A con una duración de 5 minutos. Incluso si el Lynx Smart BMS tiene protección contra la sobrecorriente, asegúrese de no superar la corriente nominal.

En caso de que se supere el límite de corriente pico o el intervalo de 5 minutos pasará lo siguiente:

- se generará una alarma de sobrecorriente
- ATC o ATD (permitir la carga o permitir la descarga) (en función de la dirección de la corriente) se deshabilita transcurridos 30 segundos

No es posible conectar en paralelo varios módulos de Lynx Smart BMS. Solo se puede usar un Lynx Smart BMS por sistema.

La tabla siguiente muestra la potencia nominal de un Lynx Smart BMS a distintas tensiones. Esto le ayudará a saber el tamaño que puede tener el sistema de inversor/cargador conectado. Tenga en cuenta que si se usan inversores o inversores/cargadores, los sistemas de CA y CC se alimentarán desde las baterías.

Tensión y corriente	12 V	24 V	48 V
500 A	6 kW	12 kW	24 kW

4.2.2. Fusibles

El Lynx Smart BMS no es un fusible del sistema. Solo avisa si la corriente es demasiado alta. La función del fusible debe hacerse de forma externa, por ejemplo, conectando módulos del distribuidor Lynx al Lynx Smart BMS o con [fusibles y portafusibles externos](#).

Use siempre fusibles con la corriente y la tensión nominales correctas. Adapte el valor nominal del fusible a las tensiones y corrientes máximas que puedan darse en el circuito con los fusibles. Para más información sobre valores nominales del fusible y cálculos de la corriente del fusible, véase el [libro Cableado sin límites](#).



El valor total de los fusibles de todos los circuitos no debe superar la corriente nominal del módulo Lynx, o el modelo Lynx con el la corriente nominal más baja en caso de que se usen varios módulos Lynx.

4.2.3. Cableado

La corriente nominal de los cables usados para conectar el Lynx Smart BMS a las baterías y/o a las cargas CC ha de ajustarse a las máximas corrientes que pueden producirse en los circuitos conectados. Use cables con una sección de núcleo suficiente para la corriente nominal máxima del circuito.

Para más información sobre cableado y cálculo del grosor de los cables, véase nuestro libro [Cableado sin límites](#).

5. Instalación

5.1. Advertencia importante



Las baterías de litio son caras y pueden sufrir daños debido a una descarga o a una carga excesivas.

El apagado debido a baja tensión de las celdas por el BMS siempre debe usarse como último recurso para mantener la seguridad en todo momento. Recomendamos que no se llegue tan lejos y que en su lugar, o bien se apague el sistema automáticamente tras alcanzar un estado de carga determinado (esto puede hacerse con el [ajuste de límite de descarga \[16\]](#) del BMS), de modo que siempre haya capacidad de reserva suficiente en la batería, o bien se use la [función de on/off remoto \[11\]](#) del BMS como interruptor on/off del sistema.

Pueden producirse daños debido a una descarga excesiva si las pequeñas cargas (como por ejemplo, sistemas de alarmas, relés, corriente de espera de ciertas cargas, drenaje de corriente por parte de los cargadores de batería o reguladores de carga) descargan lentamente la batería cuando el sistema no está en uso.

En caso de cualquier duda sobre el posible consumo de corriente residual, aisle la batería abriendo el interruptor de la batería, quitando el fusible o fusibles de la batería o desconectando el positivo de la batería, cuando el sistema no está en uso.

La corriente de descarga residual es especialmente peligrosa si el sistema se ha descargado por completo y se ha producido una desconexión por baja tensión en las celdas. Después de la desconexión producida por la baja tensión en las celdas, aún queda en la batería una reserva de capacidad de 1 Ah por batería de 100 Ah de capacidad aproximadamente. La batería quedará dañada si se extrae la reserva de capacidad restante, por ejemplo, una corriente residual de solo 10 mA puede dañar una batería de 200 Ah si el sistema se deja descargado durante más de 8 días.

Si se produce una desconexión por baja tensión en las celdas, será necesario tomar medidas de forma inmediata (recargar la batería).

5.2. Precauciones de seguridad

5.2.1. Advertencias de seguridad del sistema de distribución Lynx

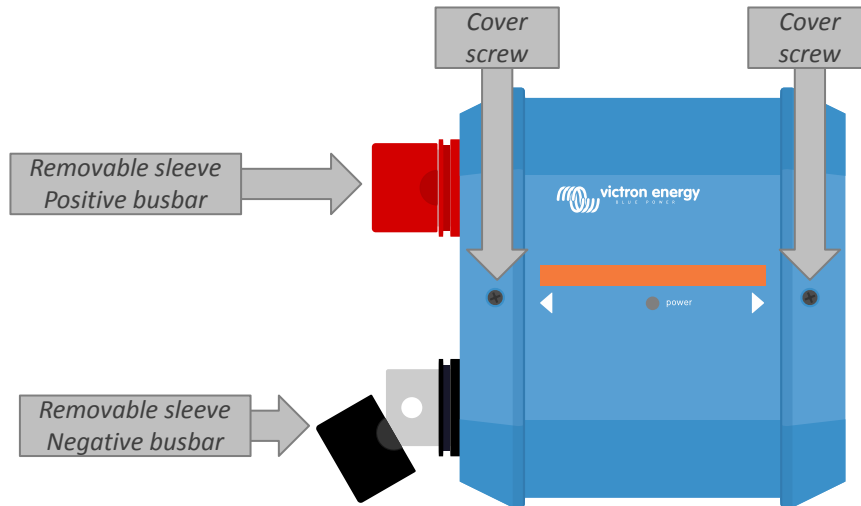


- La instalación debe cumplir estrictamente las normas de seguridad nacionales en cuanto a los requisitos de recinto, instalación, línea de fuga, distancias de seguridad, accidentes, marcas y segregación de la aplicación de uso final.
- La instalación debe realizarse únicamente por instaladores cualificados y formados.
- No trabaje en los embarrados con corriente. Para asegurarse de que el embarrado no tiene corriente, desconecte todos los polos positivos de las baterías antes de retirar la cubierta frontal del Lynx.
- Los trabajos en las baterías solo los puede realizar personal cualificado. Siga las advertencias de seguridad que se recogen en el manual de la batería.
- Guarde el producto en un entorno seco. La temperatura de conservación debe estar entre -40 °C y $+65\text{ °C}$.
- No se aceptará ninguna responsabilidad por los daños producidos durante el transporte si el equipo no lleva su embalaje original.

5.3. Conexiones mecánicas

5.3.1. Características de conexión del Lynx Smart BMS

- El Lynx Smart BMS puede abrirse quitando los dos tornillos de la cubierta.
- Protectores de goma extraíbles para proteger los extremos del embarrado.

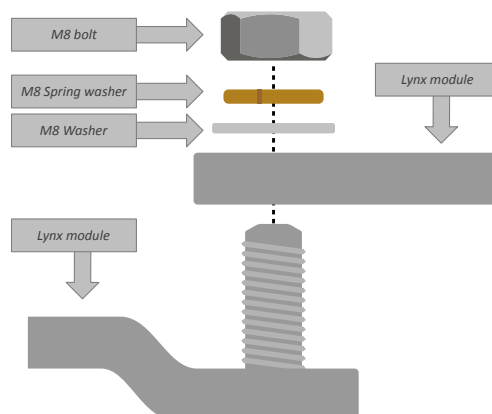


Ubicación de los tornillos de la cubierta frontal y de los protectores extraíbles

5.3.2. Montaje e interconexión de los módulos Lynx

Este apartado explica cómo unir varios módulos Lynx entre sí y cómo montar todo el grupo Lynx en su ubicación definitiva. Cosas a tener en cuenta al interconectar y montar los módulos Lynx:

- Si los módulos Lynx se van a conectar a la derecha y el módulo Lynx tiene una barrera de plástico en la parte derecha, retírela. Si el módulo Lynx es el que se coloca más a la derecha, deje la barrera de plástico en su sitio.
- Si los módulos Lynx se van a conectar a la izquierda, retire las fundas de goma roja y negra. Si el módulo Lynx es el que se coloca más a la izquierda, deje las fundas de goma roja y negra en su sitio.
- Recuerde que en un Lynx Smart BMS, la parte izquierda es la de la batería y la derecha es la del sistema CC.
- Conecte todos los módulos Lynx entre sí con los orificios y tornillos M8 de la derecha y de la izquierda. Tenga cuidado de encajar correctamente los módulos en las ranuras de unión de goma.
- Coloque la arandela, la arandela elástica y la tuerca en los tornillos en el orden correcto y apriete las tuercas con una **torsión de 14 Nm**.
- Coloque el grupo Lynx en su ubicación definitiva con los orificios de montaje de 5 mm.



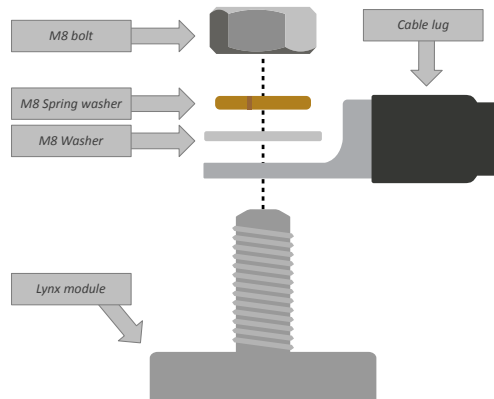
Secuencia de conexión de dos módulos Lynx

5.4. Conexiones eléctricas

5.4.1. Conecte los cables CC

Lo siguiente se aplica a todas las conexiones CC:

- Todos los cables conectados al módulo Lynx deben tener terminales de cable M8.
- Preste atención a la correcta colocación y al orden de la arandela, la arandela elástica y la tuerca de cada uno de los tornillos cuando fije el cable al tornillo.
- Apriete las tuercas con una **torsión de 14 Nm**.

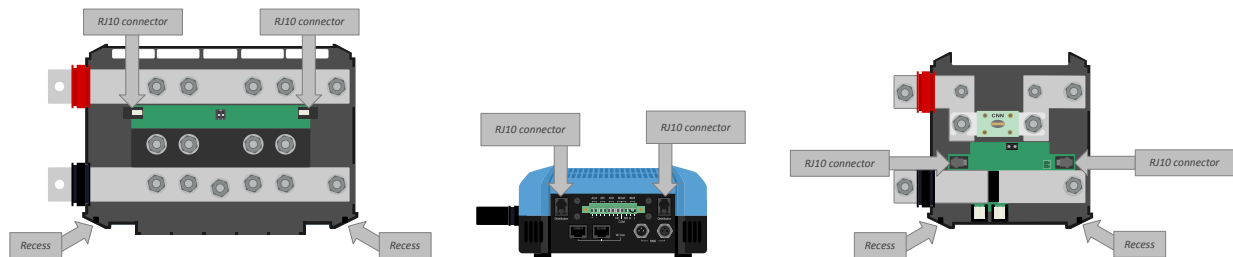


Ubicación correcta del terminal del cable M8, la arandela, la arandela elástica y la tuerca

5.4.2. Conecte los cables RJ10

Estas instrucciones solo son de aplicación si el sistema contiene distribuidores Lynx.

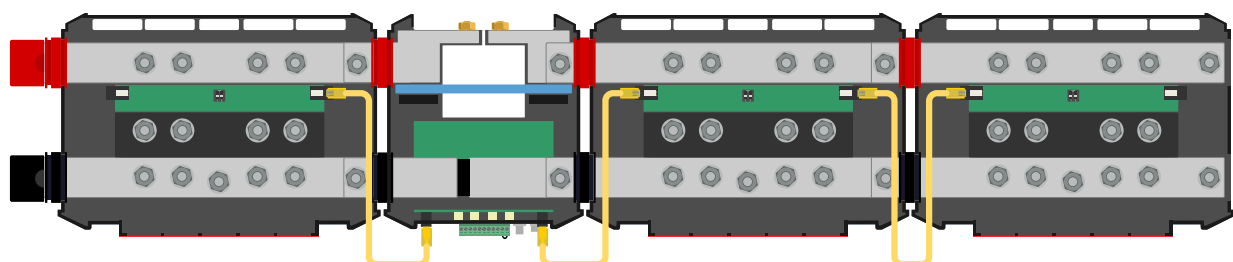
Hay dos conectores RJ10 en cada módulo Lynx: uno a la izquierda y otro a la derecha. Véase el siguiente esquema.



Ubicación de los conectores RJ10 y de las ranuras de los cables RJ10 en el distribuidor Lynx, el Lynx Smart BMS y el Lynx VE.Can.

Haga lo siguiente para conectar los cables RJ10 entre el Lynx Smart BMS y el distribuidor Lynx:

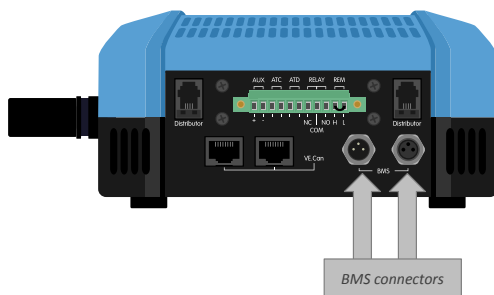
- Enchufe un extremo del cable RJ10 en el conector RJ10 del distribuidor Lynx, con el clip de retención del conector RJ10 colocado de forma opuesta con respecto a usted.
- Pase el cable RJ10 por la ranura que está en la parte inferior del distribuidor Lynx. Véase el dibujo anterior.
- Enchufe el cable RJ10 en el conector RJ10 de la parte inferior del Lynx Smart BMS.



Ejemplo de conexión Sistema Lynx Smart BMS - Cables RJ10 marcados en amarillo

5.4.3. Conecte los cables BMS

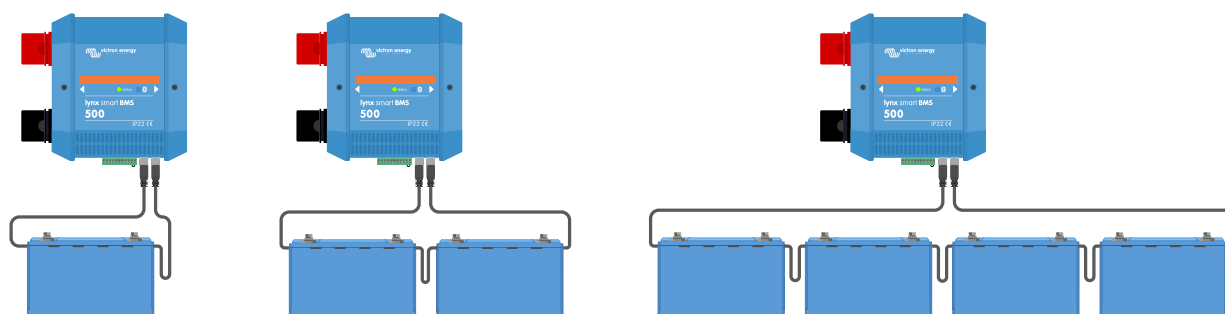
Conecte los cables BMS desde la batería de litio a los conectores BMS del Lynx Smart BMS.



Ubicación de los conectores del cable BMS

En caso de que se usen varias baterías (se pueden conectar hasta 26 baterías al BMS), interconecte en primer lugar los cables BMS de la batería y luego conecte el cable BMS de la primera y la última batería a los conectores BMS del Lynx Smart BMS.

Si los cables BMS son demasiado cortos use [cables alargadores BMS](#).



Ejemplos de conexión de cable BMS de la batería del Lynx Smart BMS

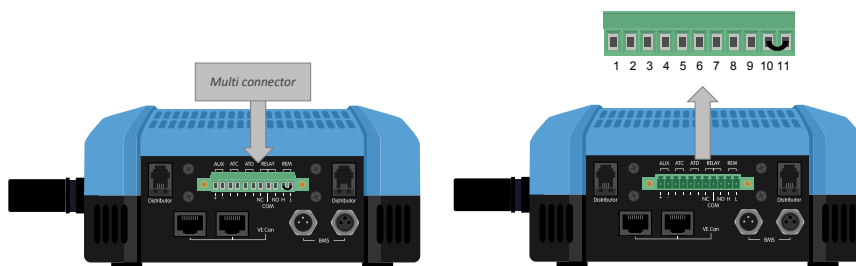
5.4.4. Conecte el multiconector

El multiconector es el conector verde que está en la parte inferior del Lynx Smart BMS. El conector tiene 11 patillas o pines numerados de izquierda a derecha, empezando con el pin 1 y terminando con el 11.

Véase en el Apéndice una [tabla con pin-out y la descripción \[38\]](#).

Se puede extraer el terminal de tornillo del multiconector del Lynx Smart BMS para facilitar la conexión.

El on/off remoto (pin 10 y 11) del terminal están interconectados por defecto con una anilla metálica. En caso de que se use la conexión on/off remota con un interruptor on/off simple, retire la anilla y el cable si quiere.



Ubicación del multiconector

5.4.5. Conecte cargas y cargadores controlados por ATC/ATD

ATC (permitir la carga) y ATD (permitir la descarga) son contactos secos sin potencial del multiconector que pueden controlar los cargadores y las cargas del sistema, siempre que tengan un conector on/off remoto y estén correctamente conectados. Pueden usarse de distintas formas.

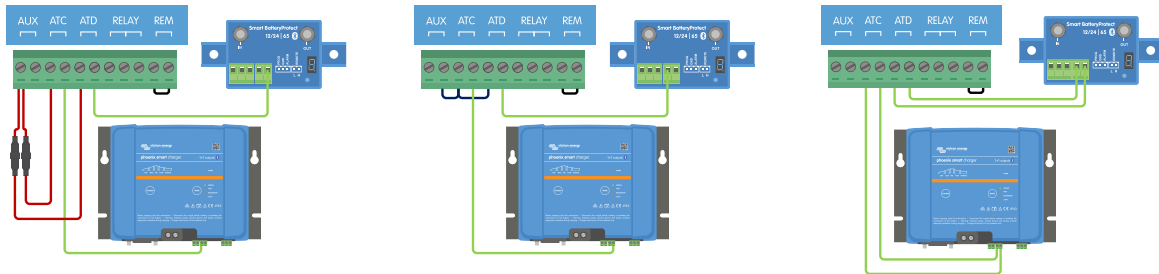
Un ejemplo frecuente es proporcionar +12 V conectados desde AUX + (igual a la tensión del sistema) al pin 3 y al pin 5. Se proporciona así una señal alta activa a los puertos H remotos conectados de los cargadores y las cargas mediante el pin 4 respectivamente al pin 6. En caso de baja tensión en las celdas, ATD abre el contacto entre el pin 5 y el pin 6. Entonces se apaga la carga para evitar una descarga mayor. Si la temperatura es demasiado baja para cargar, el contacto ATC entre el pin 3 y el pin 4 se abre y apaga los cargadores.

En lugar de usar la tensión del sistema en AUX +, se puede usar el negativo del sistema en AUX - para generar una señal L activa. La función es igual que la descrita anteriormente, salvo que la señal baja garantiza que las cargas y los cargadores

se apagan. La señal L activa puede conectarse entonces a los terminales L remotos de un cargador o carga. Al contrario que la señal H, el negativo del sistema también está presente si el contactor se abre y el Lynx Smart BMS entra en modo OFF (apagado).

Otra opción es usar los contactos ATC y ATD como interruptores remotos, por ejemplo, para controlar un Smart BatteryProtect para apagar las cargas en caso de baja tensión en las celdas o un cargador en caso de baja temperatura.

Véanse los siguientes ejemplos de cableado:

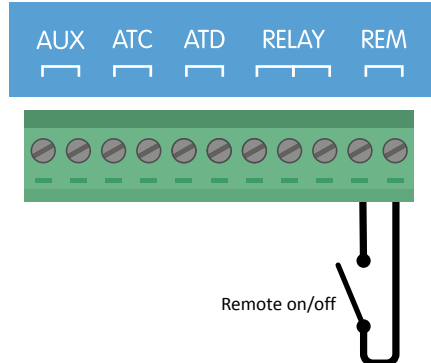


Para que el sistema funcione correctamente, es fundamental que DVCC o las señales de ATC (permitir la carga) y ATD (permitir la descarga) puedan controlar todas las cargas y cargadores. Idealmente conecte las señales ATC y ATD a un conector on/off remoto de los dispositivos o, si esto no está disponible, puede usar un [Smart BatteryProtect](#) o un [Cyrix-Li](#).

5.4.6. Conexión de un interruptor on/off remoto

En lugar de la anilla metálica preinstalada entre el pin 10 y el 11, se puede conectar un interruptor on/off simple para apagar y encender el Lynx Smart BMS a distancia.

Véase a continuación un ejemplo de cableado correcto:



Interruptor on/off simple conectado entre el pin 10 y el 11



Para que el Lynx Smart BMS funcione, el contacto entre el pin 10 y el 11 debe estar cerrado.

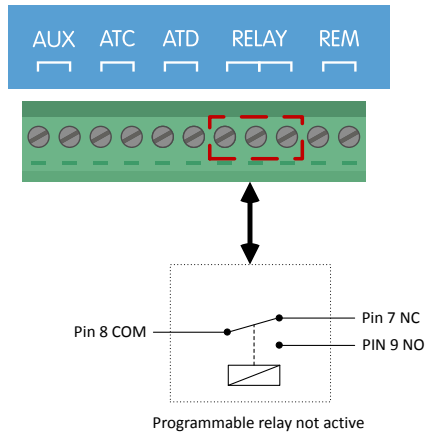
5.4.7. Conexión del relé programable

El relé programable es un relé de toque doble unipolar (SPDT, por sus siglas en inglés) con tres contactos:

- Común (COM)
- Normalmente abierto (NO)
- Normalmente cerrado (NC)

El relé hace contacto entre COM y NC cuando no está activo, mientras que COM y NO hacen contacto cuando el relé se activa.

En función del ajuste del Modo del relé (Relé de alarma o Alternador ATC - permitir la carga-) de la aplicación VictronConnect, se puede conectar un dispositivo sonoro (señal acústica o altavoz externo) o dispositivo visible (señal LED) o la línea de señal (normalmente el cable de ignición) para la señal ATC de un regulador del alternador externo.



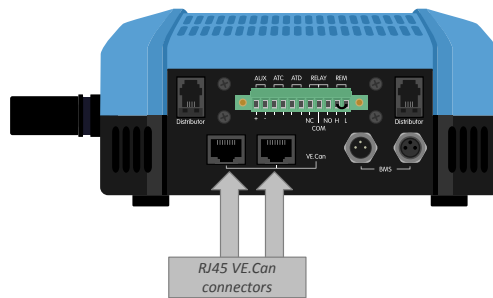
Pinout del relé programable

5.4.8. Conecte el dispositivo GX

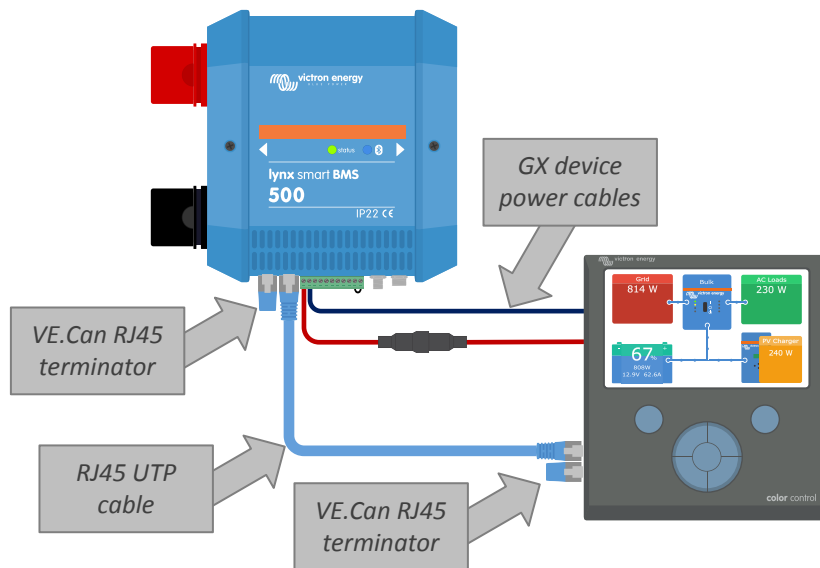
Conecte el puerto VE.Can del Lynx Smart BMS al puerto VE.Can del dispositivo GX con un cable RJ45.

Se pueden conectar en cadena varios dispositivos VE.Can, pero asegúrese de que el primero y el último tienen un terminador VE.Can RJ45 instalado.

Alimente el dispositivo GX desde los terminales AUX + y AUX – del Lynx Smart BMS.



Ubicación de los conectores VE.Can en el Lynx Smart BMS



Ejemplo de cableado del Lynx Smart BMS y un CCGX

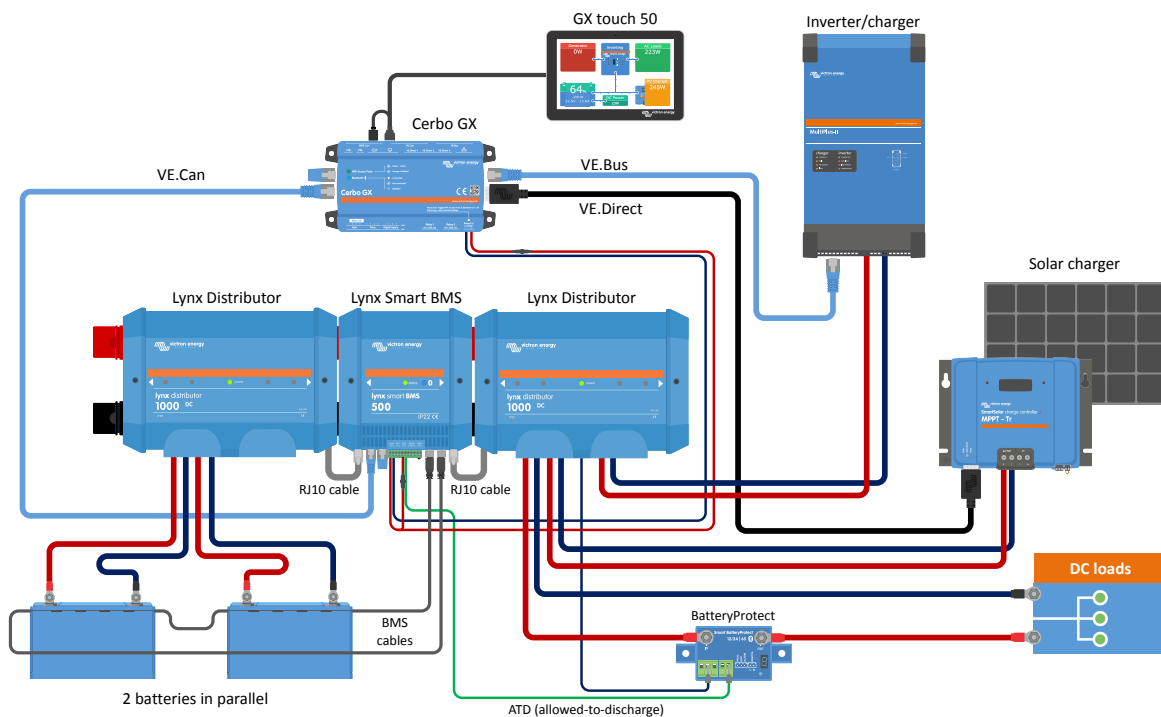
5.5. Ejemplos detallados del sistema

5.5.1. Lynx Smart BMS, dos distribuidores Lynx y baterías de litio

Un Lynx Smart BMS con dos distribuidores Lynx y un Cerbo GX con un panel GX Touch constituyen el núcleo de este sistema. Monitorizan de forma continua las baterías, los fusibles, las cargas conectadas, los cargadores y los inversores/cargadores.

Un sistema normal puede contener los siguientes elementos:

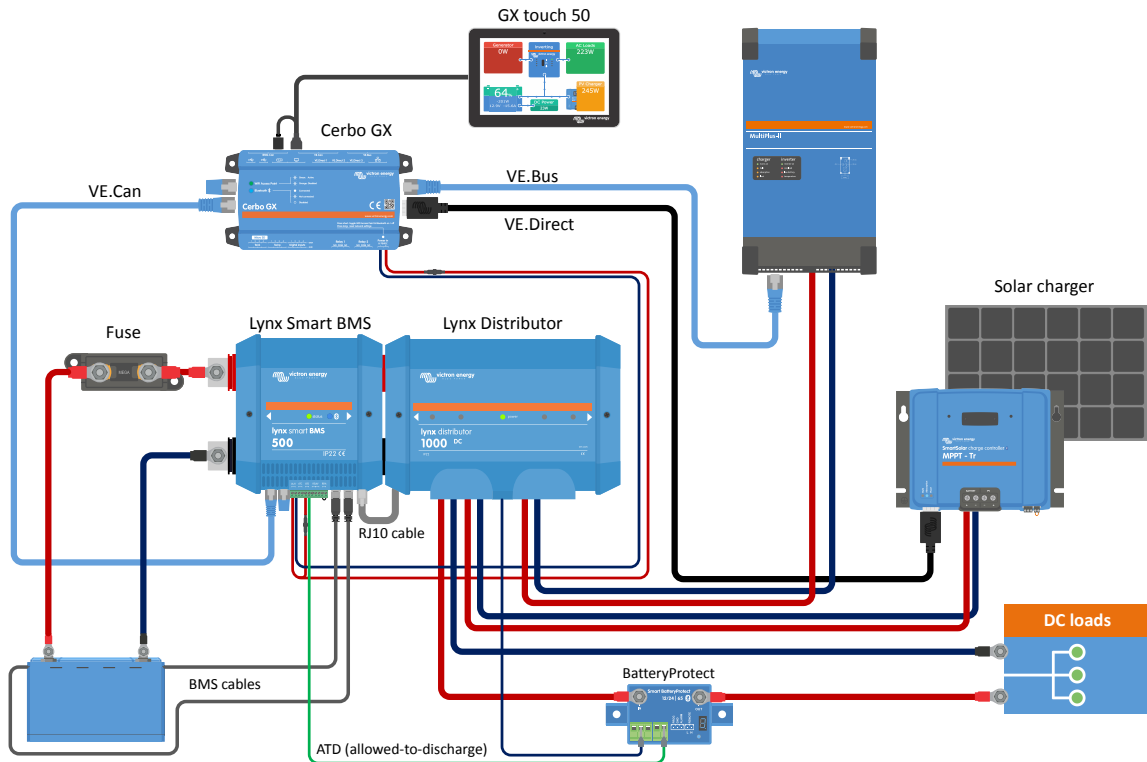
- Lynx Smart BMS con monitor de baterías y contactor integrados.
- Distribuidor Lynx con dos baterías Lithium Smart con fusible y en paralelo con cables de la misma longitud para cada batería (se pueden usar hasta cinco cadenas en paralelo serie por sistema).
- Distribuidor Lynx con conexiones con fusible para cargadores, inversores/cargadores y cargas.
- Un Cerbo GX (u otro dispositivo GX).



Sistema con baterías de litio, Lynx Smart BMS y dos distribuidores Lynx

5.5.2. Lynx Smart BMS, un distribuidor Lynx y baterías de litio

Igual que antes, pero esta vez con un solo distribuidor Lynx en la parte de las cargas del Lynx Smart BMS y la batería de litio conectada directamente a la entrada del Lynx Smart BMS. Esto es de utilidad si se usa una sola batería de litio o una sola cadena en serie de baterías de litio. De lo contrario, se usan los mismos componentes.

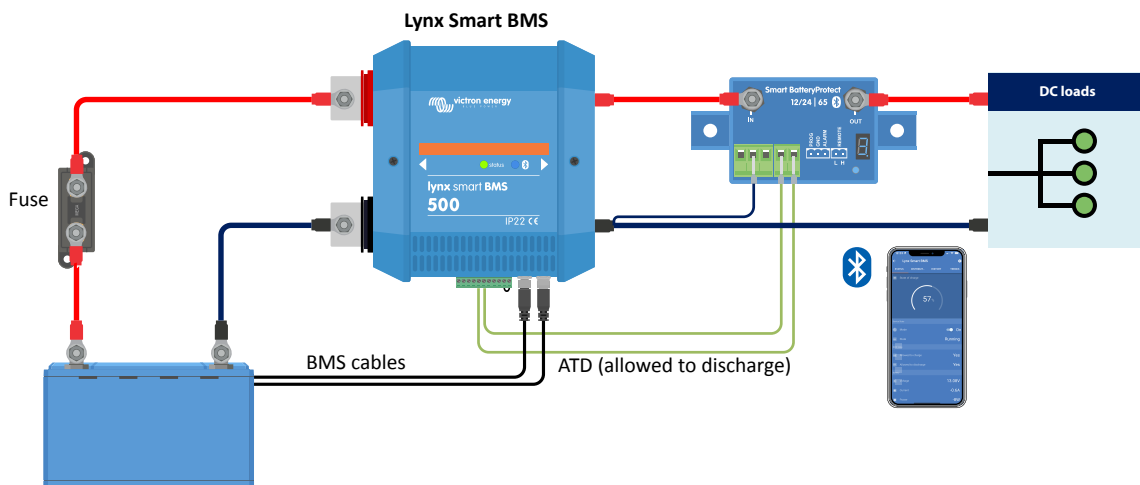


Sistema con un Lynx Smart BMS y un solo distribuidor Lynx

5.5.3. Solo Lynx Smart BMS

Para un sistema de línea muy fina, el Lynx Smart BMS puede usarse solo. Esto es de utilidad si el sistema tiene una sola batería de litio o una sola cadena en serie de baterías de litio junto con un sistema CC simple.

Tenga en cuenta que no se usa dispositivo GX. No es imprescindible para el funcionamiento del Lynx Smart BMS. Sin embargo, sin el dispositivo GX no es posible controlar los inversores/cargadores y los MPPT compatibles con DVCC.



Sistema con un Lynx Smart BMS, sin otros módulos Lynx y un dispositivo GX.

6.2. Actualización de firmware

Se puede hacer una actualización del firmware del Lynx Smart BMS de dos formas:

- Mediante la aplicación VictronConnect
- Mediante VRM: La opción de actualización de firmware a distancia (necesita un dispositivo GX conectado a Internet)

Notas sobre la actualización de firmware en general

- Lo nuevo no siempre es mejor
- No lo estropee si ya funciona
- Asegúrese de leer el registro de cambios antes de iniciar el proceso de actualización. El registro de cambios puede descargarse de [Victron Professional](#).

De modo que esta opción ha de usarse con cuidado. Nuestro consejo general es no actualizar un sistema en funcionamiento a menos que haya problemas o que sea antes del primer arranque.

Notas sobre la actualización del firmware del Lynx Smart BMS

- Una actualización de firmware no supondrá la inactividad temporal del sistema. Durante la actualización, el Lynx Smart BMS mantiene todos los contactos y el contactor en el mismo estado que al empezar la actualización. Si la actualización falla, ATD/ATC (permitir la carga/permitir la descarga) y el contactor se abren transcurridos 120 segundos, por razones de seguridad. Esto también da tiempo para volver a intentar hacer la actualización.
- Las actualizaciones de firmware siempre inician un nuevo ciclo de carga completo, a pesar del ajuste del umbral del estado de carga, lo que significa que el límite de tensión de carga (CVL) se ajusta automáticamente de 13,5 V a 14,2 V (para un sistema de 12 V).
- En una nueva instalación, también se recomienda revisar y actualizar el firmware de cada una de las baterías de litio conectadas.

Actualización de firmware mediante VictronConnect

Tenga en cuenta lo siguiente antes de realizar una actualización de firmware mediante VictronConnect.

1. Puede consultar instrucciones detalladas sobre cómo actualizar el firmware en el [apartado de actualización de firmware](#) del manual de VictronConnect.
2. Si hay alguna versión de firmware más reciente, la aplicación VictronConnect (asegúrese de que tiene la última versión de la aplicación VictronConnect) le informará de ello en cuanto se establezca una conexión con el Lynx Smart BMS.

Actualización de firmware mediante VRM: Actualización de firmware a distancia

Características:

- Actualice a distancia productos conectados a Internet directamente desde el portal VRM
- No es necesario instalar ningún software
- Funciona desde un ordenador, tablet o teléfono
- No es necesario encontrar el archivo de firmware correcto: el sistema los tiene todos e indicará claramente si hay una versión más reciente disponible.

Véase [VRM: Manual de actualización de firmware a distancia](#) para instrucciones más detalladas.

6.3. Ajustes del Lynx Smart BMS

Una vez encendido, use la aplicación VictronConnect para configurar los ajustes del BMS.

Revise el ajuste de Tensión de la batería (12, 24 o 48 V):

- Esto se habrá detectado de forma automática, vuelva a comprobarlo.

Configure el ajuste de capacidad de la batería:

- Introduzca la capacidad total de la bancada de baterías de la batería conectada. Precaución: para las baterías conectadas en serie, no sume la capacidad de cada batería para determinar la capacidad total de la bancada.
- Consulte en el apartado 3.1 de nuestro libro [Cableado sin límites](#) cómo determinar la capacidad de la batería.



Si el dato de capacidad de la batería no es correcto, el estado de carga calculado tampoco lo será. Asegúrese de que el cálculo de la capacidad de la batería es correcto.

Establezca el número de baterías en paralelo:

- Introduzca el número de baterías conectadas en paralelo del sistema.



Si el número de baterías en paralelo no es correcto, el algoritmo de equilibrado no se calculará bien. Asegúrese de introducir el valor correcto.

Revise el ajuste del modo de prealarma:

Este ajuste se configura automáticamente tras el encendido inicial y después del "Restablecimiento de los valores predeterminados". Está habilitado por defecto.

- **habilitado:** ajuste recomendado. En caso de prealarma se activa un dispositivo visual o sonoro vinculado al relé programable.
- **deshabilitado:** Si está deshabilitado, ignorará el límite de corriente de descarga del ajuste de prealarma.



Las baterías Lithium Battery Smart de Victron fabricadas antes de 2019/2020 no tienen la señal de prealarma. No obstante, el Lynx Smart BMS también genera la señal de prealarma para estas baterías con la limitación de que umbral para ello se obtiene del ajuste de alarma de subtensión (de la batería) de 2,6 V - 2,8 V. La alarma de subtensión se produce entonces con un retraso fijado de 30 segundos después de la prealarma.

Configuración del ajuste del relé:

El relé programable tiene dos modos de funcionamiento: Relé de alarma y Alternador ATC (permitir la carga).

- Cuando está en modo Relé de alarma, el ajuste de Relé de alarma pasa a estar activo y se puede seleccionar el funcionamiento continuo o intermitente. En el modo de funcionamiento intermitente, el relé se enciende y se apaga cada 0,8 segundos.
- Cuando está en modo Alternador ATC, el relé solo se activará cuando el contactor esté cerrado. Antes de que el contactor se abra, el Alternador ATC se abre en primer lugar y dos segundos después lo hace el contactor. Estos dos segundos garantizan que el regulador del alternador esté apagado antes de que la batería se desconecte del sistema.

Ajustes de DVCC:

Se fuerza el encendido del DVCC y no se puede apagar. Sin embargo, pueden cambiarse algunos ajustes, que se describen a continuación.

Tenga en cuenta que estos ajustes solo afectan a dispositivos DVCC compatibles como los inversores/cargadores y los cargadores solares MPPT de Victron.

- **Límite de corriente de descarga en prealarma** (por defecto "No"): si se pone en "Sí", el límite de corriente de descarga ya está fijado en 0 A en caso de prealarma, mientras que el contacto ATC (permitir la carga) permanece cerrado. De este modo se puede ahorrar algo de energía de la batería para las cargas CC esenciales, por ejemplo, para iluminación, bomba de sentina y navegación en barcos.
- **Tiempo de absorción:** está fijado en dos horas por defecto. Puede ajustarse si hace falta.
- **Intervalo de absorción repetida:** los días tras los que se inicia un nuevo ciclo de carga completo si el estado de carga de la batería no cae por debajo del umbral de estado de carga. El intervalo predeterminado es de 30 días, pero puede ajustarse si es necesario.
- **Umbral del estado de carga:** fijado en el 70 % por defecto. Este es el umbral en el que el Lynx Smart BMS inicia un nuevo ciclo de carga completo. Puede ajustarse si hace falta.

Un nuevo ciclo de carga supone que el CVL (límite de tensión de carga) aumenta de 13,5 V (para una batería de 12 V) a 14,2 V.


Además del umbral del estado de carga, tras una actualización de firmware se inicia un nuevo ciclo de carga, cuando las tensiones de la batería están por debajo de 12 V/24 V/48 V (3 V por celda) o cuando se detecta baja tensión en las celdas.

Ajustes del monitor de baterías:

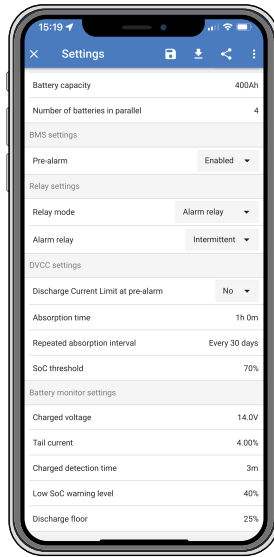
A diferencia de otros monitores de baterías, casi todos los ajustes del monitor de baterías del Lynx Smart BMS son fijos y no se pueden adaptar. Esto se debe a que el Lynx Smart BMS siempre se usa con baterías Lithium Battery Smart de Victron Energy, de modo que muchos parámetros del monitor de baterías son conocidos porque están asociados al tipo de batería.

Los siguientes ajustes se pueden modificar. Se puede encontrar una relación completa de todos los ajustes en el [apartado 10.3 del Apéndice \[38\]](#)

- **Tensión de batería cargada:** la tensión por encima de la cual el monitor de la batería se sincroniza y restablece el estado de carga al 100 %. Para que se produzca la sincronización, deben cumplirse también las condiciones de corriente de cola y tiempo de detección de batería cargada. Por defecto está fijada en 14,0 V, pero puede ajustarse si es necesario. Si se cambia el ajuste de tensión del sistema, el ajuste de tensión de batería cargada también tiene que ajustarse.
- **Corriente de cola:** la corriente por debajo de la cual el monitor de la batería se sincroniza y restablece el estado de carga al 100 %. Para que se produzca la sincronización, deben cumplirse también las condiciones de tensión de batería cargada y tiempo de detección de batería cargada. Por defecto está fijada en el 4 %, pero puede ajustarse si es necesario.
- **Tiempo de detección de batería cargada:** es el tiempo que transcurre hasta que el monitor de la batería se sincroniza y restablece el estado de carga al 100 %. Para que se produzca la sincronización, deben cumplirse también las condiciones de tensión de batería cargada y corriente de cola. Por defecto está fijado en 3 minutos, pero puede ajustarse si es necesario.
- **Límite de descarga:** este parámetro tiene dos funciones:
 - Su uso fundamental es fijar el estado de carga mínimo para determinar cuánto se puede descargar la batería y garantizar que queda energía suficiente para la autodescarga tras un apagado por estado de carga bajo.
Una profundidad de descarga limitada es buena para la salud de la batería, pero también proporciona alimentación auxiliar para mantener el sistema en funcionamiento, p. ej.: hasta la salida del sol para sistemas solares.
Cuando se alcanza el nivel de descarga fijado, se emite una alarma de estado de carga bajo. El BMS pasa entonces a modo OFF con un retardo de 5 minutos si aún no se ha detectado tensión de carga suficiente en la parte del sistema del BMS.
Ajustar el límite de descarga a cero (no recomendado), deshabilita esta opción.



El límite de descarga evita la descarga completa y debe elegirse de modo que siempre haya energía suficiente en la batería para la autodescarga que tendrá lugar antes de que la batería pueda recargarse.
Ejemplo: Un límite de descarga del 10 % proporciona suficiente energía almacenada para la que autodescarga de una batería de 200 Ah dure unos 9 meses sin recarga.
- Se usa en el cálculo del valor de "Tiempo restante" o "Autonomía" mostrado en la aplicación VictronConnect, un dispositivo GX conectado o el portal VRM. El monitor de baterías usa la corriente de descarga real para calcular lo que se tarda en alcanzar el límite de descarga fijado.
- **Nivel de aviso por estado de carga bajo:** nivel al que se emite una advertencia antes de que se alcance el límite de descarga.
- **Estado de carga:** fija manualmente el estado de carga actual.
- **Sincronización del estado de carga al 100 %:** sincronización manual del estado de carga al 100%.



Ajustes del Lynx Smart BMS en VictronConnect

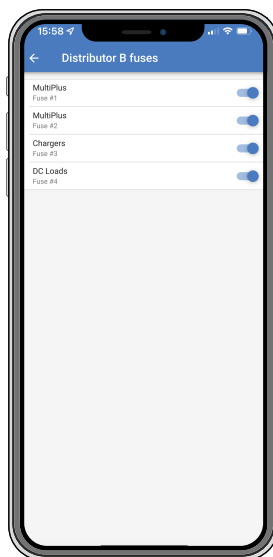
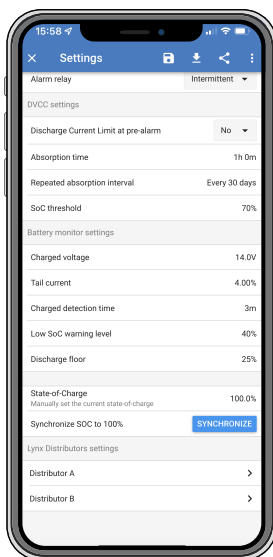
6.4. Ajustes del distribuidor Lynx

Estas instrucciones solo son de aplicación si el sistema contiene uno o varios distribuidores Lynx.

Cada distribuidor Lynx debe direccionarse y fijarse en A, B, C o D. Esto se hace con el interruptor DIP de dos vías que se encuentra dentro del distribuidor Lynx. Véase el [apartado 6.1.3.. Direccionamiento del distribuidor Lynx](#) del manual del distribuidor Lynx.

Use la aplicación VictronConnect para asignar a cada fusible un nombre (16 caracteres máximo). Si el nombre del fusible esté vacío (0 caracteres), el fusible se deshabilitará y se ignorará en la monitorización.

1. Vaya a la página de Ajustes pulsando el símbolo del engranaje de la esquina superior derecha.
2. En la página de Ajustes, desplácese hacia abajo hasta los ajustes del distribuidor Lynx.
3. Pulse sobre el nombre de un distribuidor. Se abre un nuevo menú con los cuatro fusibles.
4. Pulse sobre un fusible para asignar un nombre y/o deshabilitar de forma manual el fusible de la monitorización.



7. Puesta en marcha y funcionamiento del Lynx Smart BMS

7.1. Puesta en marcha del Lynx Smart BMS

Secuencia de puesta en marcha:

- Revise la polaridad de todos los cables de la batería.
- Compruebe la sección de todos los cables de la batería.
- Compruebe que todas las baterías tienen el firmware más reciente.
- Compruebe que las baterías se han conectado en serie y que cada batería se ha pre-cargado por completo (consulte el manual de la batería).
- Compruebe si los terminales de la batería se han crimpado correctamente. Compruebe si todas las conexiones de cables de la batería están bien apretadas (sin superar la torsión máxima). Tire suavemente del cable de cada batería para comprobar si las conexiones están apretadas.
- Compruebe todas las conexiones de cables BMS y asegúrese de que los anillos de tornillo de los conectores están atornillados hasta el fondo.
- Compruebe que cada batería conectada en paralelo, o cada serie de baterías conectadas en paralelo, tiene fusible.
- Si se usa un dispositivo GX, compruebe si se han colocado los cables VE.Can y el conector y si el dispositivo se alimenta desde la salida de tensión AUX del Lynx Smart BMS.
- Alimente el Lynx Smart BMS conectando la alimentación de la batería o colocando los fusibles de la batería y, si procede, colocando el interruptor on/off remoto en "on".
- Compruebe si se ha completado la pre-carga de las cargas, si el contactor está cerrado y las cargas tienen alimentación.
- Conéctese a VictronConnect y revise que el Lynx Smart BMS tiene el firmware más reciente (véase el [apartado de actualización de firmware \[16\]](#) para más detalles) y que se han hecho todos los ajustes. En particular, compruebe que la capacidad de la batería y el número de baterías conectadas en paralelo se han fijado correctamente.
- Compruebe si la tensión del sistema se ha fijado correctamente.
- Compruebe si los nombres de los fusibles del distribuidor Lynx (según proceda) son correctos.
- Si hay un dispositivo GX conectado, compruebe que recibe alimentación desde los terminales AUX del Lynx Smart BMS.
- Compruebe que el Lynx Smart BMS aparece correctamente en el dispositivo GX.
- Desconecte un cable BMS al azar y verifique que el BMS apaga todas las fuentes de carga y todas las cargas. Vuelva a conectar el cable BMS.
- Encienda una carga y compruebe que la corriente aparece como corriente negativa en el dispositivo GX o en la aplicación VictronConnect.
- Cargue las baterías por completo y compruebe que aparece un estado de carga del 100 %.

7.2. Encendido

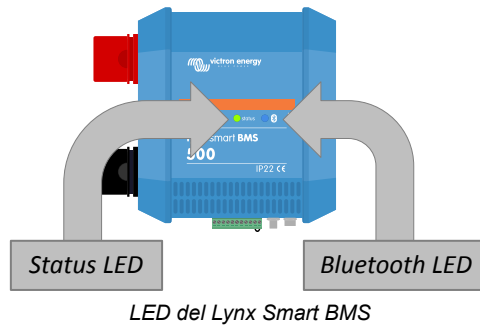
El Lynx Smart BMS se encenderá cuando se conecte una batería a los terminales de la batería y se encienda el interruptor on/off remoto (o se coloque la anilla metálica en el terminal on/off remoto).

La secuencia de encendido sigue los siguientes pasos:

- **Comprobación del sistema:** Una autoprueba que comprueba las tensiones interna y externa y el contactor.
- **Pre-carga de cargas:** El circuito de pre-carga precargará cargas capacitivas como inversores o inversores/cargadores antes de que el contactor se cierre para impedir una elevada corriente de irrupción.
- **El contactor se cierra:** El Lynx Smart BMS está operativo y se enciende la alimentación del distribuidor (o los distribuidores) Lynx.

Funcionamiento

Una vez encendido, el contactor se cierra. El LED verde de estado y el LED azul del Bluetooth del Lynx Smart BMS y el LED verde de alimentación del distribuidor (o distribuidores) Lynx se encienden.



7.3. Modos de funcionamiento del BMS

El BMS del Lynx Smart BMS se comunica con las baterías y las protege de tensiones demasiado altas o demasiado bajas en las celdas y de las temperaturas bajas y altas. La batería informa de estas situaciones al Lynx Smart BMS para tomar las medidas necesarias apagando las cargas y/o los inversores/cargadores y cargadores y encendiendo o apagando el Lynx Smart BMS otra vez, de forma totalmente automática o manual.

El Lynx Smart BMS tiene tres modos de funcionamiento:

ON (encendido)

Este es el modo de funcionamiento normal. Todas las interfaces están operativas y el contactor está cerrado. Si el Lynx Smart BMS estuviera apagado por una baja tensión en las celdas o por estado de carga bajo, saldría del modo OFF y volvería al modo ON cuando

- se detecte una tensión de carga $>11,7\text{ V}$ ($> 23,4\text{ V}$ para un sistema de 24 V o $> 46,8\text{ V}$ para un sistema de 48 V) superior a la tensión de la batería en la parte del sistema o
- cuando todas las tensiones de celda sean superiores a $3,2\text{ V}$ en caso de apagado por baja tensión en las celdas o
- cuando todas las tensiones de celda sean superiores a $3,37\text{ V}$ en caso de apagado por baja estado de carga o
- cuando se vuelva a encender mediante el interruptor on/off remoto o
- cuando se vuelva a encender mediante la aplicación VictronConnect.

El modo también es ON (encendido) durante un periodo de 5 minutos sin suministro de tensión de carga cuando se ha emitido una alarma de baja tensión en las celdas.

OFF (apagado)

Modo con la menor potencia. Todas las interfaces están apagadas y el contactor está abierto. Este modo se usa para no dañar las baterías por descargarlas demasiado.

El Lynx Smart BMS entrará en modo OFF (apagado) cuando se use el interruptor on/off remoto o el interruptor de la aplicación VictronConnect.

Además, el Lynx Smart BMS también entrará en modo OFF (apagado) con un retardo de 5 minutos si:

- una o más celdas caen por debajo de $2,8\text{ V}$ (ajustable en la batería) y no se ha detectado tensión de carga en ese periodo de tiempo para evitar una descarga mayor o
- cuando se alcanza el **límite de descarga [16]** establecido y para entonces no se ha detectado suficiente tensión de carga en la parte del sistema del BMS.

Standby (En espera)

El Lynx Smart BMS puede ponerse en modo espera con el interruptor de la aplicación VictronConnect o mediante el dispositivo GX y se usa cuando el barco está atracado o la caravana está aparcada para evitar cargas o descargas accidentales desde fuentes de la parte del sistema. Todos los sistemas estarán apagados menos los equipos alimentados por el puerto de alimentación AUX, desde el que recomendamos que se alimente el dispositivo GX. Este modo no está pensado para cuando el barco o la caravana permanecen sin usarse durante periodos prolongados. Por lo tanto, si se detecta baja tensión en las celdas o un bajo estado de carga (según el ajuste de límite de descarga del BMS), el Lynx Smart BMS pasará automáticamente al modo OFF (apagado) para evitar una mayor descarga de la batería.



El requisito básico para que el interruptor funcione en VictronConnect o en el dispositivo GX es que el contacto entre los pines 10 y 11 del multiconector esté puenteado con una anilla metálica o un interruptor on/off remoto.

En las tablas siguientes puede ver un resumen de los tres modos de funcionamiento, cómo activarlos manualmente y el estado de las interfaces:

Modo	Contactor principal	ATC (permitir la carga)	ATD (permitir la descarga)	Salida de alimentación AUX	Puerto VE.Can	Bluetooth	Uso previsto
Encendido	Cerrado	Encendido	Encendido	Con alimentación	Operativo	Encendido	Modo de funcionamiento normal. Todas las interfaces están operativas.

Modo	Contactador principal	ATC (permitir la carga)	ATD (permitir la descarga)	Salida de alimentación AUX	Puerto VE.Can	Bluetooth	Uso previsto
En espera	Abierto	Apagado	Apagado	Con alimentación	Operativo	Encendido	Todos los sistemas estarán apagados menos los equipos alimentados por el puerto de alimentación AUX, desde el que recomendamos que se alimente el dispositivo GX.
Apagado	Abierto	Apagado	Apagado	Apagado	Apagado	Encendido	Modo con la menor potencia. Todas las interfaces están apagadas y el contactor está abierto.

Modos del dispositivo Lynx Smart BMS y estado de las interfaces.

Modo	Interruptor de la aplicación VictronConnect	Interruptor del dispositivo GX	Interruptor on/off remoto conectado
ON (encendido)	Sí	Sí*	Sí
Standby (En espera)	Sí	Sí	No
OFF (Apagado)	Sí	No	Sí

* Solo es posible desde el modo de Espera

Activación manual de los modos del dispositivo

7.4. Activación del Lynx Smart BMS

Este apartado describe el comportamiento del Lynx Smart BMS en caso de que se alcance el umbral de prealarma o se active una situación de alta o baja tensión en las celdas o de baja temperatura.

Los límites del umbral de prealarma, baja tensión en las celdas y baja temperatura se fijan en la batería.

Prealarma

Si la tensión de una celda cae y alcanza el umbral de prealarma, el relé programable se activará si está configurado como Modo relé de alarma. Esto dará un aviso anticipado de una inminente baja tensión en las celdas antes de que se desactiven las cargas. La prealarma se indica con el LED rojo parpadeando 3 veces cada 4 segundos. El Lynx Smart BMS garantiza un retardo mínimo de 30 segundos entre la activación de la prealarma y la desconexión de las cargas.

Corte por baja tensión de las celdas

Si la tensión de las celdas baja demasiado y alcanza el umbral de baja tensión en las celdas, el contacto de Permitir la descarga se abre y apaga todas las cargas. Si el Lynx Smart BMS está conectado a un dispositivo GX, los inversores compatibles con DVCC conectados al mismo dispositivo GX también se apagan. Transcurridos 5 minutos sin tensión de carga suficiente en la parte del sistema del BMS, se apagará.

Corte por baja temperatura o alta tensión de las celdas

Si la tensión de la celda sube demasiado y alcanza el umbral de tensión de celda alta (3,75 V codificados en la batería) o si se alcanza el umbral de temperatura baja (ajustable en la batería), el contacto ATC (permitir la carga) se abre y apaga todos los cargadores. Si el Lynx Smart BMS está conectado a un dispositivo GX, los cargadores compatibles DVCC conectados al mismo dispositivo GX también se apagan.

7.5. Funcionamiento del monitor de la batería

El Lynx Smart BMS tiene un monitor de batería integrado. Mide la tensión y la corriente de la batería. A partir de estas mediciones calcula el estado de carga y la autonomía y hace un seguimiento de datos históricos, como la descarga más profunda, la descarga media y el número de ciclos.

7.6. Mantenimiento de la batería

Una vez que el Lynx Smart BMS esté en funcionamiento es importante cuidar las baterías.

Estas son las pautas básicas:

- Evite la descarga total de la batería en todo momento. Para ello, use el ajuste de límite de descarga.
- Familiarícese con la opción de prealarma y actúe cuando la prealarma se active para evitar el apagado del sistema CC.
- Cargue las baterías lo antes posible cuando la prealarma esté activa o el BMS haya desactivado las cargas.
- Minimice todo lo posible el tiempo que las baterías pasan en un estado de descarga profunda.
- **Las baterías han de pasar al menos 2 horas al mes en modo de carga de absorción para garantizar que pasan suficiente tiempo en modo de equilibrado.**
- Si deja el sistema sin atención durante un tiempo, asegúrese de mantener las baterías cargadas durante ese tiempo, o (casi) llenas, y luego desconecte el sistema CC de la batería. Para ello desconecte el polo positivo de la batería.

7.7. Compatibilidad con VictronConnect-Remote (VC-R)*

La función VictronConnect-Remote permite acceder a distancia al Lynx Smart BMS con un producto GX, a través del portal VRM.

Esta potente opción permite la configuración y monitorización completas del producto (excepto el Bluetooth) desde prácticamente cualquier lugar del mundo con la aplicación VictronConnect. La experiencia de la interfaz del usuario es como si el Lynx Smart BMS estuviera conectado localmente por Bluetooth.

1. Abra la aplicación VictronConnect y pulse el botón de VRM.
2. Pulse sobre la instalación que contiene el Lynx Smart BMS.
3. Pulse sobre el botón de Dispositivos. Aparecerá una lista con todos los dispositivos VE.Direct y VE.Can disponibles.
4. Pulse sobre Lynx Smart BMS. Aparece ahora la pantalla de estado de Lynx Smart BMS como si estuviera conectado localmente por Bluetooth.

**Necesita VictronConnect v5.70 o posterior y Venus OS v2.90 o posterior*

7.8. Lectura instantánea de VictronConnect*

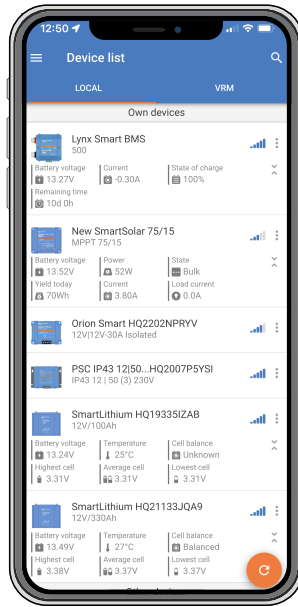
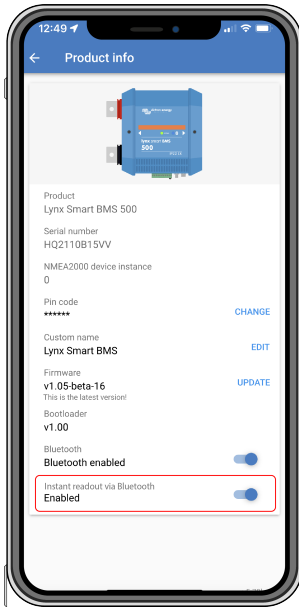
Tensión, corriente, estado de carga y tiempo de funcionamiento restante de la batería en un solo vistazo. Encuentre en segundos el dato que necesita conocer en la Lista de dispositivos de la aplicación VictronConnect.

La ventaja es que los datos están disponibles mucho más rápido, junto con los datos de otros dispositivos Smart Bluetooth, y el rango es más amplio que el de una conexión Bluetooth normal.

Para habilitar la lectura instantánea:

1. Abra la aplicación VictronConnect y pulse sobre la entrada de su Lynx Smart BMS.
2. Pulse sobre el icono del engranaje de la esquina superior derecha.
3. Pulse sobre el icono de los tres puntos de la esquina superior derecha. Se abre la pantalla de Información del producto.
4. Habilite la lectura instantánea pulsando sobre la barra. Tenga cuidado de no deshabilitar el Bluetooth.
5. Vuelva a la lista de dispositivos local. Ahora el Lynx Smart BMS podrá ver la lectura instantánea.

** Se necesita VictronConnect v5.70 o posterior*



8. Resolución de problemas y asistencia

Consulte este apartado en caso de que se produzca algún comportamiento inesperado o si sospecha que hay un fallo en el producto.

Como parte del proceso de resolución de problemas y asistencia, lo primero es consultar los problemas comunes que se describen en este apartado y el [apartado 10.1 del Apéndice. Indicadores, avisos, alarmas y códigos de error LED \[34\]](#).

Si no consigue resolver el problema de este modo, póngase en contacto con el punto de venta para solicitar asistencia técnica. Si desconoce el punto de venta, consulte la [página web de asistencia de Victron Energy](#).

8.1. Cómo salir del modo OFF cuando no se ha detectado tensión de carga

Este apartado explica cómo encender el BMS (y así activar el sistema otra vez) una vez que ha pasado a modo OFF cuando no se ha detectado tensión de carga durante 5 horas tras un episodio de baja tensión en las celdas o un apagado por bajo estado de carga.

Explicación:

Si, tras un episodio de baja tensión en las celdas o bajo estado de carga, el BMS no detecta tensión de carga en un plazo de 5 minutos, el BMS entrará en modo OFF. En el modo OFF, los contactos ATC (permitir la carga) y ATD (permitir la descarga) están abiertos y todas las interfaces salvo el Bluetooth están apagadas para ahorrar energía. Cuando los contactos ATC y ATD se abren, todos los cargadores y las cargas se apagan. Si, en una fase posterior, los cargadores del sistema son alimentados por la red o un generador, seguirán apagados, porque el BMS no está generando la señal ATC.

Hay dos formas de hacer que el BMS salga del estado OFF para que el sistema se encienda:

- Conecte un cargador externo al sistema. El BMS reanudará el funcionamiento normal y cerrará el contactor cuando detecte tensión de carga en la parte del sistema del BMS.
- Use el interruptor on/off remoto o el interruptor de la aplicación VictronConnect tal y como se describe en [Forzar la salida del BMS del modo OFF](#) a continuación.

Forzar la salida del BMS del modo OFF:

Para forzar la salida del BMS del modo OFF, apague el interruptor on/off remoto del BMS o el interruptor de la aplicación VictronConnect durante 5 segundos y vuelva a encenderlo o desenchufe el multiconector pin 11 de su toma y vuelva a introducirlo transcurridos 5 segundos.

El BMS se activará y cerrará su contactor de modo que la batería vuelva a estar conectada al sistema, incluso si la tensión de la batería es demasiado baja. El BMS cerrará los contactos ATC y ATD, siempre que la batería lo permita. Sin embargo, en caso de que la batería esté vacía, el contacto ATD permanecerá abierto y solo se cerrará el contacto ATC.

En cuanto el contacto ATC se cierre, los cargadores del sistema se reactivarán y empezarán a cargar la batería.

Una vez que la batería esté suficientemente cargada, el contacto ATD se cerrará y las cargas se reactivarán.



Tenga en cuenta que si no se detecta suficiente tensión de carga (véanse las tensiones de carga en el [apartado de modo de funcionamiento del BMS \[22\]](#)) en un plazo de 5 minutos, el BMS volverá al modo OFF. En ese caso, debe reiniciar el procedimiento para Forzar la salida del BMS del modo OFF. Asegúrese de antemano de que dispone de suficiente fuente de carga.

Tenga también en cuenta que este procedimiento no es necesario cuando hay cargadores controlados por DVCC en el sistema. Cargarán durante unos minutos o los cargadores MPPT permanecerán encendidos independientemente de si el dispositivo GX o el estado de ATC está apagado.

8.2. El Lynx Smart BMS no se enciende

Esto puede deberse a una de las siguientes razones:

No hay alimentación de la batería

No hay ningún LED encendido en el Lynx Smart BMS. Compruebe la tensión de alimentación de la batería del Lynx Smart BMS. Revise los cables y los fusibles del lado de la batería. También es posible que el Lynx Smart BMS esté en modo OFF. Para más información, véase el apartado [Encendido \[29\] \[20\]](#).

Alimentación inversa de la batería

Compruebe la polaridad de la tensión de alimentación de la batería del Lynx Smart BMS. Si la polaridad es inversa, corrija el error de polaridad. Ahora la unidad debería encenderse.

No se ha detectado corriente de carga durante 5 minutos tras un episodio de baja tensión en las celdas, bajo estado de carga o baja temperatura

Asegúrese de que hay un cargador conectado y encendido. Asegúrese de que la temperatura de la batería está por encima del umbral fijado (5 °C por defecto, ajustable en la batería).

On/off remoto apagado o falta la anilla metálica

Debe encenderse el interruptor on/off remoto o debe colocarse una anilla metálica entre los pines 10 y 11 del multiconector. Compruebe que el multiconector está bien colocado.

Interruptor apagado en la aplicación VictronConnect

Ponga el sistema en modo ON con el interruptor de la aplicación VictronConnect.

Sistema en modo de Espera

Ponga el sistema en modo ON con el interruptor de la aplicación VictronConnect o un dispositivo GX conectado.

Problemas con la tensión de la batería

La primera vez que se instale, el Lynx Smart BMS detectará automáticamente la tensión de la batería y la fijará en 12 V, 24 V o 48 V. Cada tensión fijada tiene un rango de tensión de la batería determinado (umbral). Si el Lynx Smart BMS mide una tensión que esté fuera de estos umbrales, se generará una de estas alarmas:

- Probable tensión incorrecta del sistema - el LED rojo parpadea 7 veces cada 4 segundos.
- Tensión de la batería no permitida - el LED rojo parpadea 14 veces cada 4 segundos.

Corregir o revisar los ajustes de la batería o revisar la tensión de la batería.

Esta tabla indica los umbrales de tensión de cada tensión del sistema:

Tensión del sistema	Umbral de tensión
12 V	9 V - 15 V
24 V	16 V - 30 V
48 V	32 V - 60 V

Errores de pre-carga

Hay dos errores concretos que pueden aparecer durante el proceso de pre-carga:

- Alta corriente de pre-carga - el LED rojo parpadea 6 veces cada 4 segundos. Se ha excedido la energía o la corriente de pre-carga.
- Tiempo de pre-carga agotado - el LED rojo parpadea 5 veces cada 4 segundos. El proceso de pre-carga ha tardado demasiado en completarse.

Los fallos de la pre-carga se deben sobre todo a:

- Un cortocircuito en la salida de carga - posiblemente causado por una carga defectuosa o por algún problema de cableado como un cortocircuito.
- Se han conectado a la salida de carga cargas con una capacidad demasiado alta o una resistencia demasiado baja (inferior a 20 Ohm).

Para solucionar estos fallos apague o retire algunas cargas o cargadores y descarte problemas de cableado o cortocircuitos.

Error interno

Póngase en contacto con su proveedor de Victron si se produce uno de los siguientes errores:

- Error de alimentación interno - el LED rojo parpadea 12 veces cada 4 segundos.
- Error de inicio - el LED rojo parpadea 9 veces cada 4 segundos.
- Fallo del contactor - el LED rojo parpadea 10 veces cada 4 segundos.
- Error de hardware - Calibración de la alarma del dispositivo GX perdida - Alarma del dispositivo GX

8.3. Problemas operativos del Lynx Smart BMS

Alta corriente de descarga

Aparece una alarma de corriente alta cuando la corriente es superior a 600 A durante más de 5 minutos. El LED rojo parpadeando 8 veces cada 4 segundos. Reduzca las cargas conectadas al Lynx Smart BMS de modo que la corriente que pasa por el mismo sea inferior a 500 A.

Alta corriente de carga

Aparece una alarma de corriente alta cuando la corriente es superior a 600 A durante más de 5 minutos. El LED rojo parpadea 8 veces cada 4 segundos. Apague los cargadores de modo que la corriente que pasa por el Lynx Smart BMS sea inferior a 500 A.

Problemas del contactor (relé)

El Lynx Smart BMS dispone de tres protecciones para el contactor:

- Protección de sobrecorriente: aparece una alarma cuando la corriente es superior a 600 A durante 5 minutos.
- Monitorización de la tensión del contactor: aparece una alarma cuando la tensión en el contactor es superior a 0,5 V. Una tensión alta indica una alta resistencia y una alta disipación de energía, lo que significa que el contactor no está bien.
- Protección eléctrica/mecánica: hay dos interruptores térmicos montados en el embarrado. Cuando la temperatura de los embarrados supera los 130 °C, el contactor se abre y se genera una alarma.

Alta temperatura del BMS

Revise la temperatura ambiente y compruebe que los dos ventiladores integrados funcionan. Reduzca la temperatura ambiente.

Ajustes no válidos

Datos de ajustes dañados. Restablecer valores de fábrica.

8.4. Problemas de BMS

8.4.1. El BMS desactiva con frecuencia el cargador de la batería.

En una batería bien equilibrada, el cargador no se desactivará, ni siquiera cuando las baterías estén totalmente cargadas. Pero si el BMS deshabilita el cargador con frecuencia significa que hay un desequilibrio en las celdas.

En caso de desequilibrio de celdas de moderado a severo es esperable que el BMS desactive el cargador de la batería con frecuencia. Este es el mecanismo que explica este comportamiento:

En cuanto una celda alcanza los 3,75 V el BMS desactiva el cargador por alta tensión de celda. Mientras el cargador está desactivado, el proceso de equilibrado de celdas continúa, moviendo energía de la celda más alta a las adyacentes. La tensión más alta de la celda cae y en cuanto baja por debajo de 3,6 V, el cargador se vuelve a activar. Este ciclo normalmente transcurre en un plazo de entre uno y tres minutos. La tensión de la celda con la tensión más alta volverá a subir rápidamente (puede ser cuestión de segundos) y después el cargador volverá a deshabilitarse, y así sucesivamente. Esto no indica que haya un problema con la batería o las celdas y seguirá con este comportamiento hasta que las celdas estén completamente cargadas y equilibradas. Este proceso puede prolongarse durante varias horas, según el nivel de desequilibrio. En caso de un desequilibrio importante, el proceso puede llevar hasta 12 horas. El equilibrado seguirá a lo largo de este proceso incluso cuando el cargador está deshabilitado. Puede parecer extraño que el cargador se active y se desactive de forma continua, pero le aseguramos que no supone ningún problema. El BMS simplemente está protegiendo las celdas del exceso de tensión.

8.4.2. El BMS está apagando las cargas antes de tiempo

Esto puede deberse a un desequilibrio en las celdas.

Si la tensión de una celda cae por debajo del ajuste de "Tensión de celda para Permitir la descarga" de la batería (2,8 V por defecto), el BMS apagará las cargas.

Compruebe las tensiones de las celdas de todas las baterías conectadas al BMS con la aplicación VictronConnect. Revise también si todas las baterías tienen el mismo ajuste de "Tensión de celda para Permitir la descarga".

Una vez que las cargas se han apagado debido a la baja tensión de la celda, la tensión de todas las celdas debe ser de al menos 3,2 V para que el BMS vuelva a encenderlas.

8.4.3. No aparece el ajuste de prealarma en VictronConnect.

La prealarma solo está disponible si es compatible con la batería. Todos los modelos de batería actuales la aceptan, pero las baterías más antiguas no tienen el hardware necesario para la opción de prealarma.

8.4.4. El BMS muestra una alarma aunque las tensiones de todas las celdas están dentro del rango

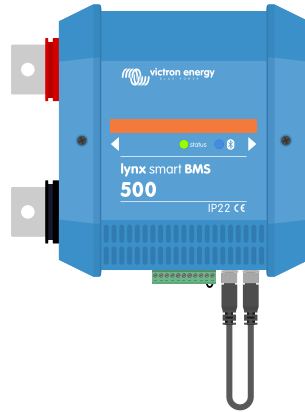
Puede deberse a un conector o cable BMS suelto o en mal estado. Compruebe todos los cables BMS y sus conexiones.

Tenga en cuenta que una vez que ha habido una alarma por baja tensión de celda, la tensión de todas las celdas debe subir hasta 3,2 V para que la batería elimine la alarma de baja tensión.

Una forma de ver si hay un fallo procedente de un BMS defectuoso o de una batería defectuosa es comprobar el BMS con uno de los siguientes procedimientos de prueba de BMS:

Prueba de una sola batería y BMS:

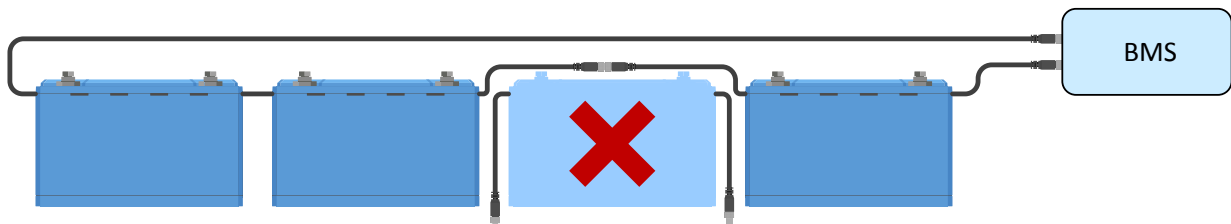
- Desconecte los dos cables BMS del BMS.
- Conecte un único cable alargador BMS entre los dos conectores BMS. El cable BMS debe conectarse en un bucle, como se indica en el siguiente diagrama. El bucle hace que el BMS piense que hay una batería conectada sin ninguna alarma.
- Si la alarma sigue activa después de colocar el bucle, significa que el fallo viene del BMS.
- Si el BMS elimina su alarma tras colocar el bucle, el fallo viene de la batería y no del BMS.



Prueba de un Lynx Smart BMS conectando un único cable alargador BMS a las dos conexiones BMS

Prueba de varias baterías y BMS:

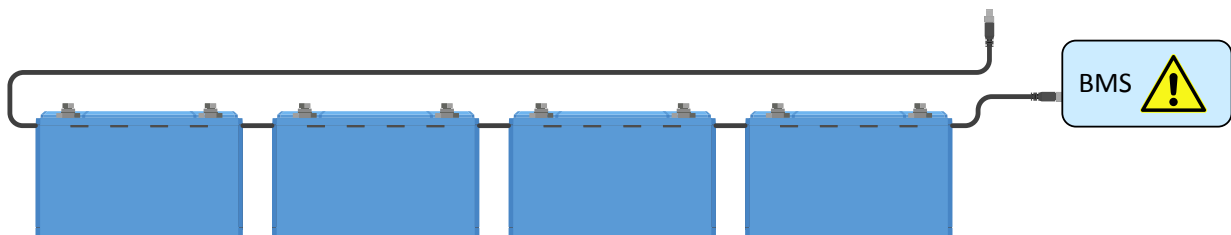
- Esquive una de las baterías desconectando sus dos cables BMS.
- Conecte los cables BMS de las baterías adyacentes (o batería y BMS) entre sí, haciendo un bypass de la batería.
- Compruebe si ha desaparecido la alarma del BMS.
- Si la alarma no ha desaparecido, repita la operación con la siguiente batería.
- Si la alarma sigue activa después de haber hecho un bypass en todas las baterías, significa que el fallo viene del BMS.
- Si el BMS elimina su alarma al hacer el bypass de una batería en concreto, entonces ésta es la batería defectuosa.



Eliminación de un error BMS haciendo un bypass de una batería sospechosa

8.4.5. Cómo comprobar si el BMS está operativo

Para probar si el BMS está operativo, desconecte uno de los cables BMS de la batería y observe si el BMS pasa a modo alarma.



Comprobación del funcionamiento del BMS aflojando un cable del BMS

8.4.6. Sistema en modo OFF

Esto se indica con el LED de estado apagado y el LED Bluetooth parpadeando cada 3 segundos.

El Lynx Smart BMS entra en modo OFF cuando se produce un episodio de baja tensión de celda y no se ha detectado tensión de carga durante 5 minutos para conservar toda la energía posible. El Bluetooth sigue activo, pero otras interfaces no esenciales están apagadas, incluida la alimentación del distribuidor (o distribuidores) Lynx.

Revise las tensiones de las celdas de las baterías conectadas y si están bajas, cárguelas. En cuanto el Lynx Smart BMS vea una tensión de carga volverá a activarse automáticamente y cerrará su contactor para permitir la carga de la batería.

8.4.7. Falta de ATC/ATD

El error nº 36 (error ATC/ATD) se produce cuando la corriente de descarga > 1,5 A mientras que ATD está deshabilitado o cuando la corriente de carga > 1 A mientras que ATC está deshabilitado.

Esto puede deberse a cargas o cargadores no controlados por ATC/ATD.

Asegúrese de que todas las cargas y cargadores están controlados por ATC/ATD (si no están controlados por DVCC).

8.5. Problemas del monitor de baterías

8.5.1. Lectura de corriente incompleta

Los negativos de todas las cargas y de todas las fuentes de carga del sistema tienen que conectarse a la parte del negativo del sistema del shunt, que es la parte de la derecha del BMS en posición normal.

Si el terminal negativo de una carga o de una fuente de carga se conecta directamente al polo negativo de la batería o a la parte del "negativo de la batería" del shunt, su corriente no pasará a través del monitor de baterías. Por lo tanto, no se tendrá en cuenta y la lectura del estado de carga será incorrecta.

8.5.2. Lectura incorrecta del estado de carga

Un estado de carga incorrecto puede deberse a distintas razones.

Ajuste incorrecto de la batería

Los siguientes parámetros afectarán al cálculo del estado de carga si no se han configurado correctamente:

- Capacidad de la batería

Compruebe a través de la aplicación VictronConnect que los ajustes de Capacidad de la batería del Lynx Smart BMS son correctos.

Estado de carga incorrecto debido a un problema de sincronización:

El proceso de sincronización es automático y se realiza cada vez que la batería se carga por completo. El monitor de la batería determina que la batería está completamente cargada cuando se cumplan las tres condiciones de "cargada". Estas condiciones son:

- Tensión cargada (tensión)
- Corriente de cola (% de capacidad de la batería)
- Tiempo de detección de carga (minutos)

Ejemplo práctico (ajustes predeterminados del monitor de baterías y una batería de litio de 12,8 V y 200 Ah) de las condiciones que deben cumplirse antes de que tenga lugar la sincronización:

- La tensión de la batería debe ser superior a 14,0 V.
- La corriente de carga ha de ser inferior a $0,04 \times$ capacidad de la batería (Ah). Para una batería de 200 Ah, esto es $0,04 \times 200 = 8$ A.
- Las dos condiciones anteriores han de permanecer estables durante 3 minutos.

Si la batería no está completamente cargada o si no se produce la sincronización automática, el valor del estado de carga empezará a desviarse y dejará de representar el estado de carga real de la batería.

El estado de carga también puede sincronizarse y fijarse de forma manual a través de la aplicación VictronConnect (se necesita VictronConnect v5.70 o posterior).

8.5.3. El estado de carga no aumenta/disminuye lo suficientemente rápido o demasiado rápido durante el proceso de carga/descarga.

Esto puede suceder si el monitor de la batería cree que la batería es más grande o más pequeña de lo que realmente es. Compruebe si la capacidad de la batería se ha fijado correctamente.

8.5.4. Problemas de sincronización

Si el monitor de la batería no se sincroniza automáticamente, es posible que la batería nunca alcance un estado de carga completa. Cargue la batería por completo y observe si eventualmente el estado de carga indica el 100 %.

La otra posibilidad es que sea necesario reducir el ajuste de tensión de batería cargada y/o incrementar el ajuste de la corriente de cola.

También es posible que el monitor de la batería se sincronice demasiado pronto. Esto puede suceder en sistemas solares u otras aplicaciones con corrientes de carga fluctuantes. En este caso, pruebe a reducir ligeramente los ajustes de tensión de batería cargada, corriente de cola y tiempo de detección de batería cargada.

8.6. Problemas de VictronConnect

Actualización de firmware interrumpida

Esto se puede recuperar. Simplemente intente actualizar el firmware de nuevo.

8.7. Problemas del dispositivo GX

Este apartado solo describe los problemas más frecuentes. Si no resuelve su problema, consulte el manual del dispositivo GX.

Se ha seleccionado un perfil CAN-bus incorrecto.

Compruebe que VE.Can se ha configurado para usar el perfil CAN-bus correcto. En su dispositivo GX vaya a Ajustes/Servicios/ Puerto VE.Can y compruebe si está configurado en "VE.Can y Lynx Ion BMS (250 kbit/s)".

Confirme también que el Lynx Smart BMS está conectado al puerto VE.Can de su dispositivo GX y no al puerto BMS-Can (p. ej.: en un Cerbo GX).

Problema del conector o del cable RJ45

Los dispositivos VE.Can se conectan "en cadena" entre sí y es necesario usar un [terminador RJ45](#) con los dispositivos primero y último de la cadena.

Cuando conecte dispositivos VE.Can, use siempre [cables RJ45 UTP](#) "de fábrica". No los fabrique usted mismo. Muchos problemas de comunicación del producto y de otro tipo aparentemente sin relación alguna se deben a cables caseros que dan fallos.

9. Garantía

Este producto tiene garantía limitada durante 5 años. Esta garantía limitada cubre los defectos de materiales y fabricación de este producto durante un periodo de cinco años a partir de la fecha de compra original. Para hacer uso de la garantía, el cliente deberá devolver el producto en el punto de compra junto con el recibo de compra correspondiente. Esta garantía limitada no cubre daños, deterioro o mal funcionamiento derivados de la alteración, modificación, uso inadecuado, no razonable o negligente; de la exposición a humedad excesiva, fuego, embalaje inadecuado, relámpagos, subidas de tensión u otros motivos de fuerza mayor. Esta garantía limitada no cubre daños, deterioro o mal funcionamiento derivados de reparaciones realizadas por personas no autorizadas por Victron. El incumplimiento de las instrucciones recogidas en este manual supondrá la anulación de la garantía. Victron Energy no será responsable por daños consecuentes derivados del uso de este producto. La responsabilidad máxima de Victron Energy bajo esta garantía limitada no excederá el precio de compra real de este producto.

10. Especificaciones técnicas del Lynx Smart BMS

Alimentación	
Tensión de alimentación	9 – 58 VCC
Tensiones del sistema aceptadas	12, 24 o 48 V
Protección contra polaridad inversa	No
Corriente continua del contactor de seguridad principal nominal	500 A continua
Corriente pico del contactor de seguridad principal nominal	600 A durante 5 minutos
Consumo de energía del modo OFF	0,3 mA para todas las tensiones del sistema
Consumo de energía del modo de espera	Aproximadamente 0,6 W (50 mA a 12 V)
Consumo de energía en modo activo	Aproximadamente 2,6 W (200 mA a 13 V) dependiendo del estado de los relés
Mínima resistencia de la carga para pre-carga	10 Ω o más para sistemas de 12 V 20 Ω o más para sistemas de 24 V y 48 V
Corriente máxima de salida AUX nominal	1,1 A continua, protegida con un fusible rearmable
Máxima corriente nominal del puerto Permitir la carga	0,5 A a 60 VCC, protegida con un fusible rearmable
Máxima corriente nominal del puerto Permitir la descarga	0,5 A a 60 VCC, protegida con un fusible rearmable
Máxima corriente nominal del relé de toque doble unipolar (SPDT) programable	2 A a 60 VCC

Conexiones	
Embarrado	M8
VE.Can	RJ45 y terminador RJ45
I/O	Bornes de tornillo
Cables BMS de la batería	Conector de 3 polos circular macho y hembra con anilla de tornillo M8. Se pueden conectar en cadena hasta 26 baterías al BMS
Distribuidor Lynx (hasta cuatro módulos)	RJ10 (se entrega uno con cada distribuidor Lynx)

Física	
Material de la carcasa	ABS (absorción)
Dimensiones de la carcasa (al x an x p)	190 x 180 x 80 mm
Peso de la unidad	1,9 kg
Material del embarrado	Cobre estañado
Dimensiones del embarrado (al x an)	8 x 30 mm

Medio ambiente	
Rango de temperatura de trabajo	De -40 °C a +60 °C
Temperatura de almacenamiento	De -40 °C a +60 °C
Humedad	Máx. 95 % (sin condensación)
Clase de protección	IP22

11. Apéndice

11.1. Indicadores, avisos, alarmas y códigos de error

LED

El Lynx Smart BMS tiene dos LED: uno de Bluetooth y otro de Estado. Estos LED indican el modo de funcionamiento y el modo de fallo si se produce algún fallo.

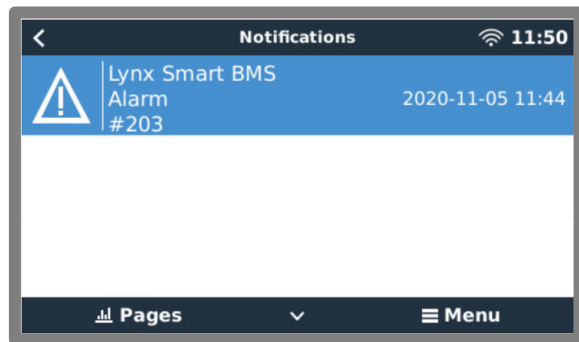
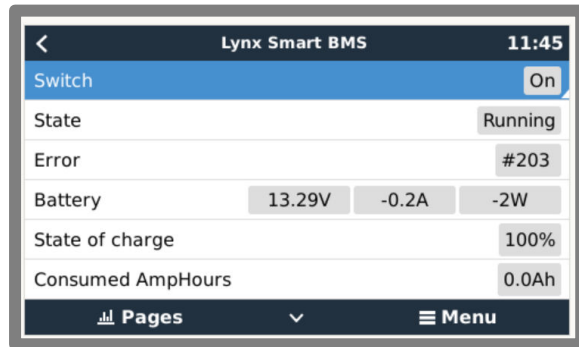
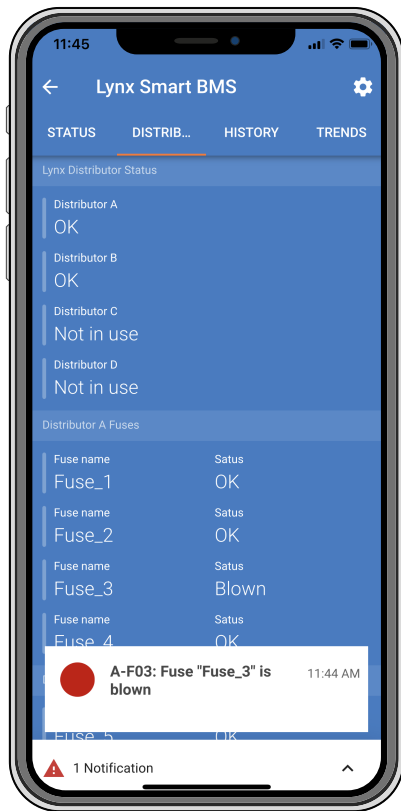
LED Bluetooth	Descripción
Apagado	Sistema sin alimentación o Bluetooth deshabilitado en la aplicación VictronConnect. El Bluetooth puede deshabilitarse en VictronConnect y en el dispositivo GX, pero solo puede habilitarse en un dispositivo GX.
Azul encendido	Hay un dispositivo Bluetooth conectado al Lynx Smart BMS
Azul parpadeando	El Bluetooth está activo, pero no hay ningún dispositivo conectado
Azul parpadeando en intervalos de 3 segundos.	El Lynx Smart BMS está en modo OFF (apagado), pero aún se puede acceder a él por Bluetooth

LED de Estado	Descripción
Apagado	El Lynx Smart BMS está en modo OFF (apagado)
Naranja encendido	Iniciando o apagado
Naranja parpadeando	Apagado demorado para enfriar el circuito de precarga
Verde encendido	Funcionando, el contactor está cerrado
Verde parpadeando	Pre-carga
Verde parpadeando en intervalos de 3 segundos	El Lynx Smart BMS está en modo Espera
Verde y rojo se alternan	Sistema en modo gestor de arranque (actualizando firmware)
Rojo parpadeando una vez cada cuatro segundos	Advertencia, véase VictronConnect para más información
Rojo parpadeando dos veces cada cuatro segundos	Error de comunicación de la batería, compruebe los cables BMS de la batería
Rojo parpadeando tres veces cada cuatro segundos	Alta/baja tensión en las celdas o alta/baja temperatura
Rojo parpadeando cuatro veces cada cuatro segundos	Alta temperatura del BMS
Rojo parpadeando cinco veces cada cuatro segundos	Tiempo de pre-carga agotado
Rojo parpadeando seis veces cada cuatro segundos	Alta corriente de pre-carga
Rojo parpadeando siete veces cada cuatro segundos	Probable tensión incorrecta del sistema
Rojo parpadeando ocho veces cada cuatro segundos	Corriente del contactor demasiado alta
Rojo parpadeando nueve veces cada cuatro segundos	Error de inicio
Rojo parpadeando diez veces cada cuatro segundos	Fallo del contactor de seguridad
Rojo parpadeando doce veces cada cuatro segundos	Error de alimentación interno
Rojo parpadeando 14 veces cada cuatro segundos	Tensión de la batería no permitida

Códigos de advertencia, alarma y error

Los códigos de advertencia, alarma y error también se informan a través de la aplicación VictronConnect o de un dispositivo GX conectado y VRM.

Un aviso indica que hay un problema que, si no se corrige, provocará el apagado del sistema, mientras que una alarma indica el motivo del apagado del sistema.



Alarmas de Lynx Smart BMS en la aplicación VictronConnect y en un dispositivo GX

Aquí se presenta una lista de los códigos de alarma y error. Puede consultar una explicación de estas alarmas y qué hacer en caso de que aparezcan en el apartado de Resolución de problemas y asistencia.

Códigos de advertencia

Código de advertencia de VictronConnect	Código de advertencia del dispositivo GX	Descripción	Instrucciones / observaciones
W-B01	Baja tensión de celda	Baja tensión de celda	Cargue la batería o reduzca la carga para evitar un apagado inminente del sistema.
W-B02	nº 105 o nº 106	Corriente alta	Reduzca la corriente para evitar un apagado inminente del sistema. Para ello, reduzca las cargas o apáguelas.
W-B03	#101	Alta temperatura del BMS	Revise la temperatura ambiente y compruebe que los ventiladores del BMS funcionan. Si los ventiladores están funcionando, reduzca la temperatura ambiente. Si los ventiladores no están funcionando, póngase en contacto con su distribuidor de Victron.
W-B04	#112	Aviso de contactor en mal estado	Reduzca la corriente para evitar un apagado inminente del sistema. Para ello, reduzca las cargas o apáguelas. Póngase en contacto con el distribuidor de Victron.

Código de advertencia de VictronConnect	Código de advertencia del dispositivo GX	Descripción	Instrucciones / observaciones
W-B06	-	Las cargas se desconectarán	Las cargas se apagarán en 30 segundos si el fallo no se resuelve. Por ejemplo, baja tensión de la batería. Esta advertencia siempre aparece junto con el motivo por el que la carga se desconectará. Las cargas se apagan mediante el contacto ATD o el dispositivo GX.
W-B07	-	Estado de carga bajo	Cargue la batería o reduzca la carga para evitar un apagado inminente del sistema.
W-D01	#221	Comunicación con el distribuidor A perdida	Revise el cable entre el BMS y el distribuidor.
W-D02	#222	Comunicación con el distribuidor B perdida	Revise el cable entre el BMS y el distribuidor.
W-D03	#223	Comunicación con el distribuidor C perdida	Revise el cable entre el BMS y el distribuidor.
W-D04	#224	Comunicación con el distribuidor D perdida	Revise el cable entre el BMS y el distribuidor.

Códigos de alarma

Código de alarma de VictronConnect	Código de alarma del dispositivo GX	Mensajes	Instrucciones / observaciones
A-B01	#103	Baja tensión de celda	Cargue la batería. El sistema volverá a encender las cargas cuando la batería esté suficientemente cargada.
A-B02	nº 105 o nº 106	Corriente alta	Reduzca la corriente de carga o apague algunas cargas. El sistema intentará volver a habilitar los cargadores o las cargas en 5 minutos.
A-B06	-	Desconexión de la carga	Las cargas se han apagado mediante el contacto ATD o el dispositivo GX. Para resolver esta alarma, cargue la batería. Si no se resuelve, en algún momento el contactor se abrirá y el sistema CC se desconectará.
A-B07	-	Estado de carga bajo	Cargue la batería. El sistema volverá a encender las cargas cuando la batería esté suficientemente cargada.

Códigos de error

Código de error de VictronConnect	Código de error del dispositivo GX	Descripción	Instrucciones / observaciones
E-B09	#09	Tensión de la batería no permitida	La tensión de la batería es muy alta o muy baja. Compruebe la tensión de la batería y revise los ajustes de la batería en la aplicación VictronConnect. Este error se produce cuando la tensión de la batería está fuera de todos los rangos de tensión del sistema ($9\text{ V} > V_{\text{bat}} > 60\text{ V}$)
E-B11	#11	Error de hardware	Póngase en contacto con el distribuidor de Victron.

Código de error de VictronConnect	Código de error del dispositivo GX	Descripción	Instrucciones / observaciones
E-B25	#25	Error de pre-carga	La resistencia de la carga es demasiado baja para precargar las cargas. Desconecte o reduzca algunas cargas CC.
E-B26	#26	Error del contactor	Póngase en contacto con el distribuidor de Victron.
E-B34	#34	Tensión del sistema incorrecta	Revise los ajustes de tensión de la batería en la aplicación VictronConnect.
E-B35	#35	Tiempo de pre-carga agotado	La capacidad de la carga es demasiado alta para la precarga. Desconecte algunas cargas CC.
E-B36	#36	Fallo ATC/ATD	Revise el cableado ATC/ATD y asegúrese de que todas las cargas y cargadores están controlados por ATC o ATD.
E-B119	#119	Datos de ajuste perdidos	Datos de ajustes dañados. Vaya a la página de ajustes y restablezca los ajustes predeterminados.

Códigos de alarma relacionados con el distribuidor Linx

Código de alarma de VictronConnect	Código de alarma del dispositivo GX	Mensajes	Instrucciones / observaciones
A-F01	#201	Fusible "Fuse_1" fundido	Fusible fundido. Sustituya el fusible.
A-F02	#202	Fusible "Fuse_2" fundido	
A-F03	#203	Fusible "Fuse_3" fundido	
A-F04	#204	Fusible "Fuse_4" fundido	
A-F05	#205	Fusible "Fuse_5" fundido	
A-F06	#206	Fusible "Fuse_6" fundido	
A-F07	#207	Fusible "Fuse_7" fundido	
A-F08	#208	Fusible "Fuse_8" fundido	
A-F09	#209	Fusible "Fuse_9" fundido	
A-F10	#210	Fusible "Fuse_10" fundido	
A-F11	#211	Fusible "Fuse_11" fundido	
A-F12	#212	Fusible "Fuse_12" fundido	
A-F13	#213	Fusible "Fuse_13" fundido	
A-F14	#214	Fusible "Fuse_14" fundido	
A-F15	#215	Fusible "Fuse_15" fundido	
A-F16	#216	Fusible "Fuse_16" fundido	

11.2. PGN de NMEA 2000 compatibles

Descripción	PGN
Información del producto	126996
Estado CC detallado	127506
CC/Estado de la batería	127508

Descripción	PGN
Estado del banco de conmutadores	127501
• Estado 1: Contactor	
• Estado 2: Alarma	
• Estado 3: Baja tensión de la batería	
• Estado 4: Alta tensión de la batería	
• Estado 5: Estado del relé programable	

Clase y función:

- Clase de dispositivo N2K: Generación eléctrica
- Función de dispositivo N2K: Batería

Para más información, consulte la [Guía de integración de NMEA 2000 y pantallas multifuncionales \(MFD\)](#)

11.3. Lista de ajustes del monitor de baterías

Descripción	valor por defecto	ajustable	fijo	automático
Capacidad de la batería	200 Ah	Sí	No	No
Tensión cargada	14,0 V / 28,0 V / 56,0 V*	Sí	No	No
Corriente de cola	4%	Sí	No	No
Calibrado de corriente cero	---	No	No	Sí (en el encendido)
Exponente de Peukert	1.05	No	Sí	No
Factor de eficiencia de carga	99%	No	Sí	No
Umbral de corriente	0,05 A	No	Sí	No
Nivel de advertencia de estado de carga bajo	15%	Sí	No	No
Límite de descarga	10%	Sí	No	No
Delta T	1	No	Sí	No
Estado de carga de fin de ciclo	90%	No	Sí	No
Estado de carga de ciclo	65%	No	Sí	No
Estado de carga de descarga completa	5%	No	Sí	No

* para un sistema de 12 V / 24 V / 48 V

11.4. Conecte el multiconector

Pin	Nombre	Tipo	Función
1	Salida de tensión AUX +	Positivo de tensión del sistema	La conexión positiva para alimentar dispositivos auxiliares, como un dispositivo GX.
2	Salida de tensión AUX -	Negativo de tensión del sistema	La conexión negativa (tierra) para alimentar dispositivos auxiliares, como un dispositivo GX.
3	Permitir la carga	Contacto sin tensión	Enciende o apaga los cargadores mediante una señal por cable. El pin 3 puede usarse como la entrada de señal para el pin 4 y por cable, p. ej.: desde AUX + o AUX -. Véase el cableado correcto en los ejemplos de sistema.
4			Cuando se permite la carga, los contactos se cierran y cuando no se permite, los contactos están abiertos.
5	Permitir la descarga	Contacto sin tensión	Enciende o apaga las cargas mediante una señal por cable. El pin 5 puede usarse como la entrada de señal para el pin 6 y por cable, p. ej.:

Pin	Nombre	Tipo	Función
6			desde AUX + o AUX -. Véase el cableado correcto en los ejemplos de sistema. Cuando se permite la descarga, los contactos se cierran y cuando no se permite, los contactos están abiertos.
7	Relé programable NC	Contacto sin tensión	El relé programable se usa para controlar un alternador o como relé de alarma. Para más información, véase el apartado Conexión del relé programable [11] .
8	Relé programable COM	Contacto sin tensión	
9	Relé programable NO	Contacto sin tensión	
10	H on/off remoto	Resistencia pull-up	Para encender o apagar a distancia el Lynx Smart BMS. Véanse en el apartado Conexión de un interruptor on/off remoto [11] todas las funciones.
11	L on/off remoto	Resistencia pull-down	

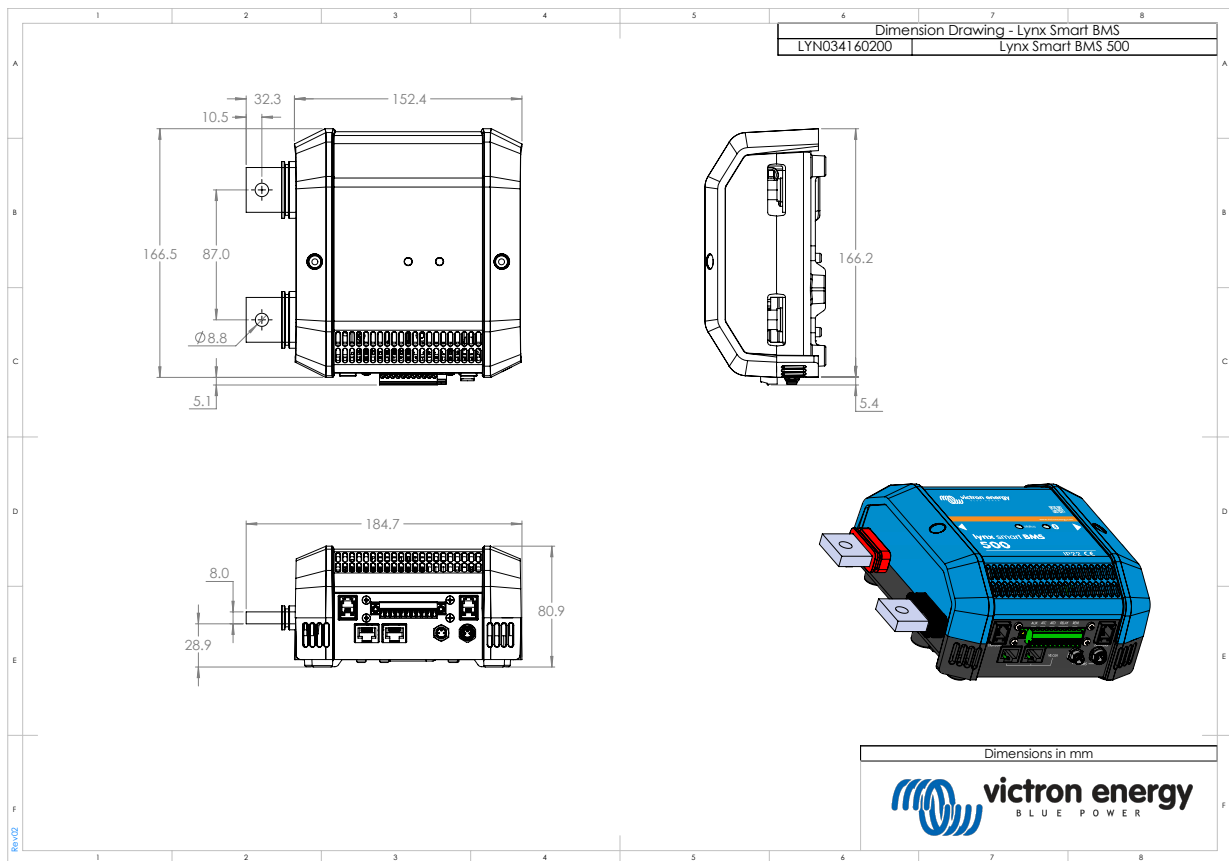
11.5. Estructura del menú correspondiente al Lynx Smart BMS del dispositivo GX

Es un resumen de la estructura del menú correspondiente al Lynx Smart BMS del dispositivo GX. Se necesita Venus OS v2.90 o posterior para ver todos los elementos del menú mostrados aquí.

Elemento de menú	Valor / unidad por defecto	Descripción y/o posibles valores
Lynx Smart BMS		Muestra estado de carga, tensión y corriente en la lista de dispositivos
Interruptor	Encendido	Interruptor para pasar de forma manual el Lynx Smart BMS a modo Espera o encendido
Estado	En funcionamiento	Estados posibles: Inicio, precarga, funcionamiento, apagado, espera
Error	nº 0 - sin errores	Estado de error
Batería	Tensión, corriente, potencia	Muestra los datos actuales del monitor de baterías
Estado de carga	%	Estado de carga en porcentaje
Amperios/hora consumidos	Ah	Muestra los Ah consumidos desde la última carga completa de la batería
Tiempo restante	Días / Horas	Muestra el tiempo estimado, basado en las cargas actuales y en el límite de descarga configurado
Alarmas		
Alta temperatura interna	OK	
Baja tensión de celda	OK	
Estado de carga bajo	OK	
Historial		
Descarga más profunda	Ah	La descarga más profunda desde el último reinicio del historial
Número total de ciclos de carga	0	Número de ciclos de carga desde el último reinicio del historial
Número de descargas completas	0	Se cuenta una descarga completa cuando el estado de carga cae por debajo del 5 %
Ah consumidos acumulados	Ah	Ah consumidos acumulados desde el último reinicio del historial
Tensión mínima	V	Tensión mínima desde el último reinicio del historial
Tensión máxima	V	Tensión máxima desde el último reinicio del historial
Número de sincronizaciones	0	Número acumulado de sincronizaciones del monitor de baterías

Elemento de menú	Valor / unidad por defecto	Descripción y/o posibles valores
Energía descargada	kWh	Cantidad acumulada de energía descargada desde el último reinicio del historial
Energía cargada	kWh	Cantidad acumulada de energía cargada desde el último reinicio del historial
Borrar historial	Pulsar para borrar	Borra todos los datos del historial
Diagnósticos		
Diagnósticos		Muestra los últimos errores conocidos
Fusibles		
Distribuidor A	OK	Estados posibles: OK, fusible fundido
Fusible 1..4	OK	Estados posibles: OK, sin uso, fundido
Distribuidor B	OK	Estados posibles: OK, fusible fundido
Fusibles 1..4	OK	Estados posibles: OK, sin uso, fundido
IO		
Interruptor del sistema	Habilitado	Estado del interruptor del sistema
Permitir la carga	Sí	Estado de la señal ATC
Permitir la descarga	Sí	Estado de la señal ATD
Dispositivo		
Parámetros relacionados con el dispositivo y ajuste de nombre personalizado		
Parámetros		
Límite de tensión de carga (CVL)	V	Muestra el objetivo de tensión enviado a los cargadores compatibles con DVCC (para una batería de 12 V: 13,50 V o 14,20 V)
Límite de corriente de carga (CCL)	A	Máximo límite de corriente de carga permitido enviado a los cargadores compatibles con DVCC
Límite de corriente de descarga (DCL)	A	Máximo límite de corriente de descarga permitido

11.6. Dimensiones de la carcasa



Dimensiones de la carcasa del Lynx Smart BMS