

## MANUAL DE MONTAJE



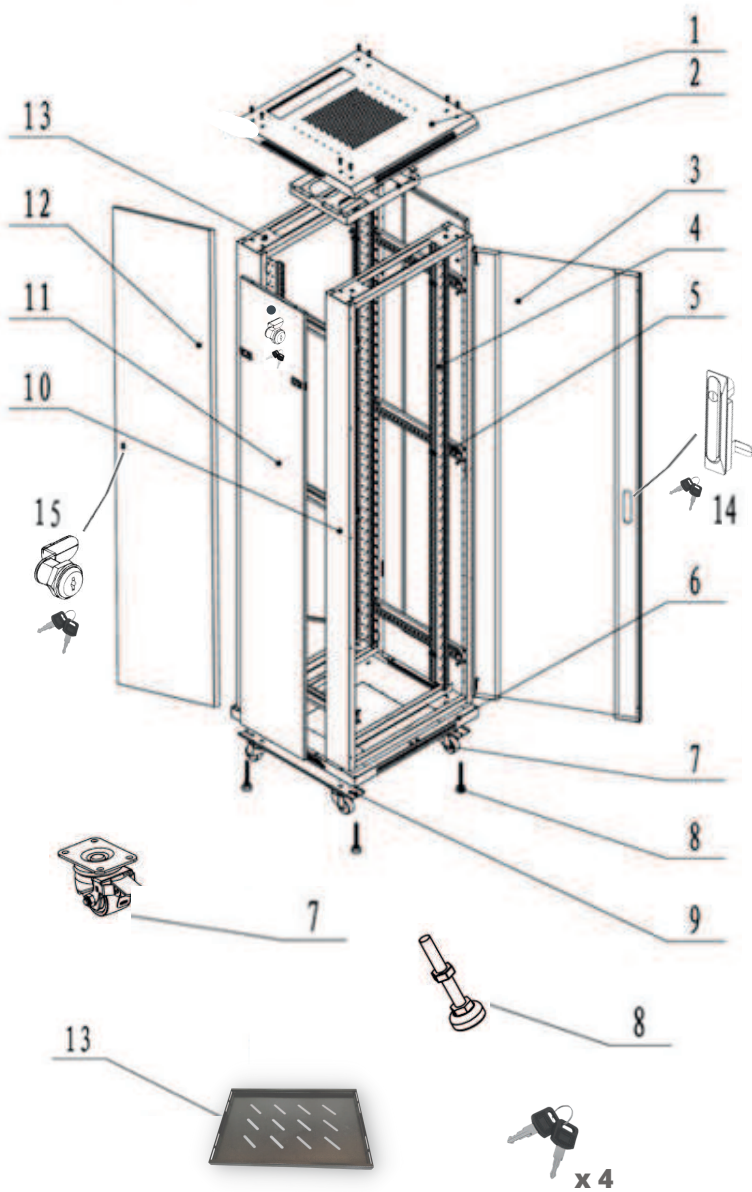
# ÍNDICE

## Páginas

1. Componentes del armario .....	3-4
2. Cajas de embalaje .....	4
3. Pasos para el Montaje .....	5-13

[DSP000000002 - DSP000000003]

### 1. Componentes del armario



Ref	Artículo	Uds.
1	Panel superior	1
2	Bandeja de ventiladores (Opcional)	1
3	Puerta frontal Vidrio templado	1
4	Carriles de montaje	4
5	Barras de conexión	6
6	Panel Inferior	1
7	Ruedas (2 con freno)	4
8	Soportes de pie ajustables	4
9	Refuerzo ruedas (Opcional)	2
10	Marcos	2
11	Paneles laterales (+ 2 llaves)	2
12	Puerta trasera acero	1
13	Bandeja (Estante)	1
14	Cerradura frontal (+ 2 llaves)	1
15	Cerradura trasera (+ 2 llaves)	1

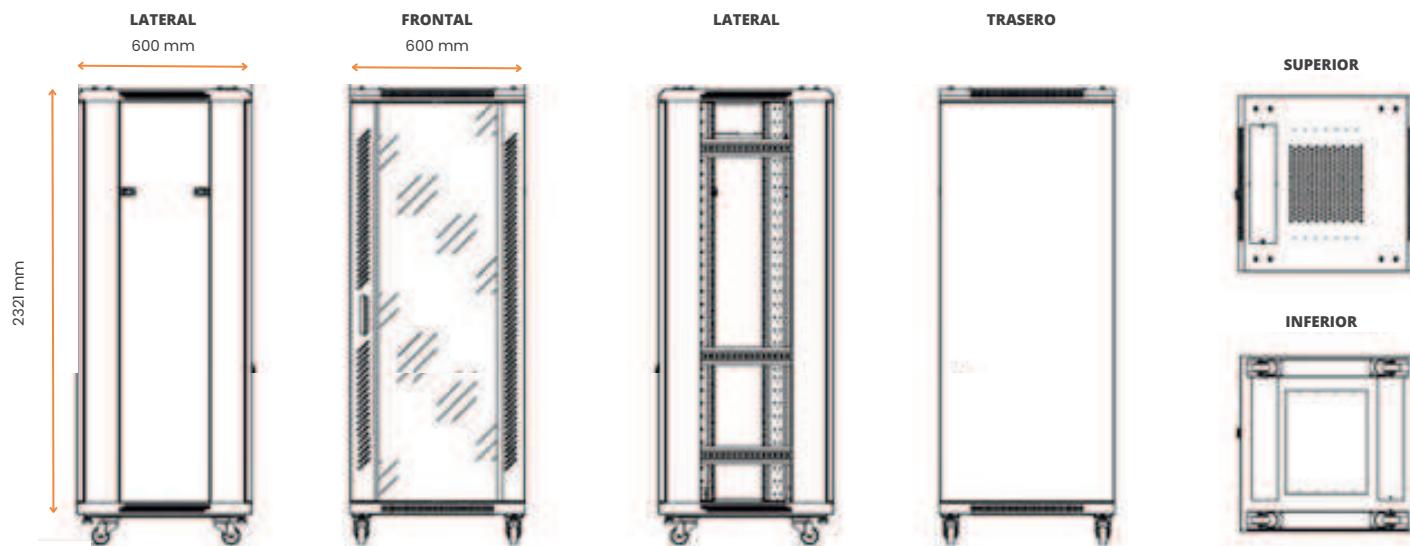
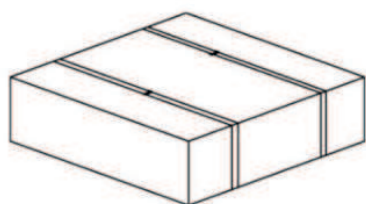
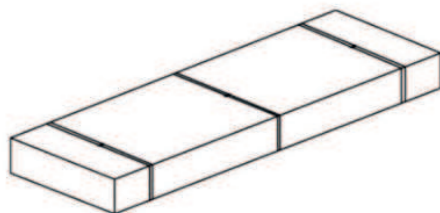


Imagen	Ref	Artículo	Uds.
	16	Tapas	3
	17	Separadores y topes de puerta	4 + 8
	18	M8 Tuerca de reborde	17
	19	M8x12 Tornillo	17
	20	M5x10 Tornillo autoroscante	44
	21	M4x8 Tornillo autoroscante	16
	22	M6 Tuercas cajeadas	26
	23	M6x12 Tornillo de estrella	26
	24	M6 Tornillos y Tuercas accesorias	20
	25	M5x10 Tornillo cabeza plana interior	18

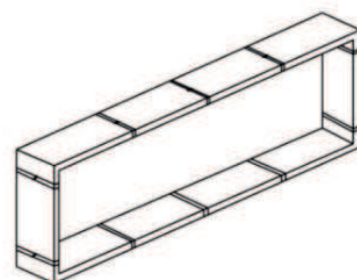
## 2. Cajas de embalaje



1 x Caja de embalaje  
Tapas superior e inferior  
+ tornillería



1 x Caja de embalaje  
Frontal, trasero y puertas laterales



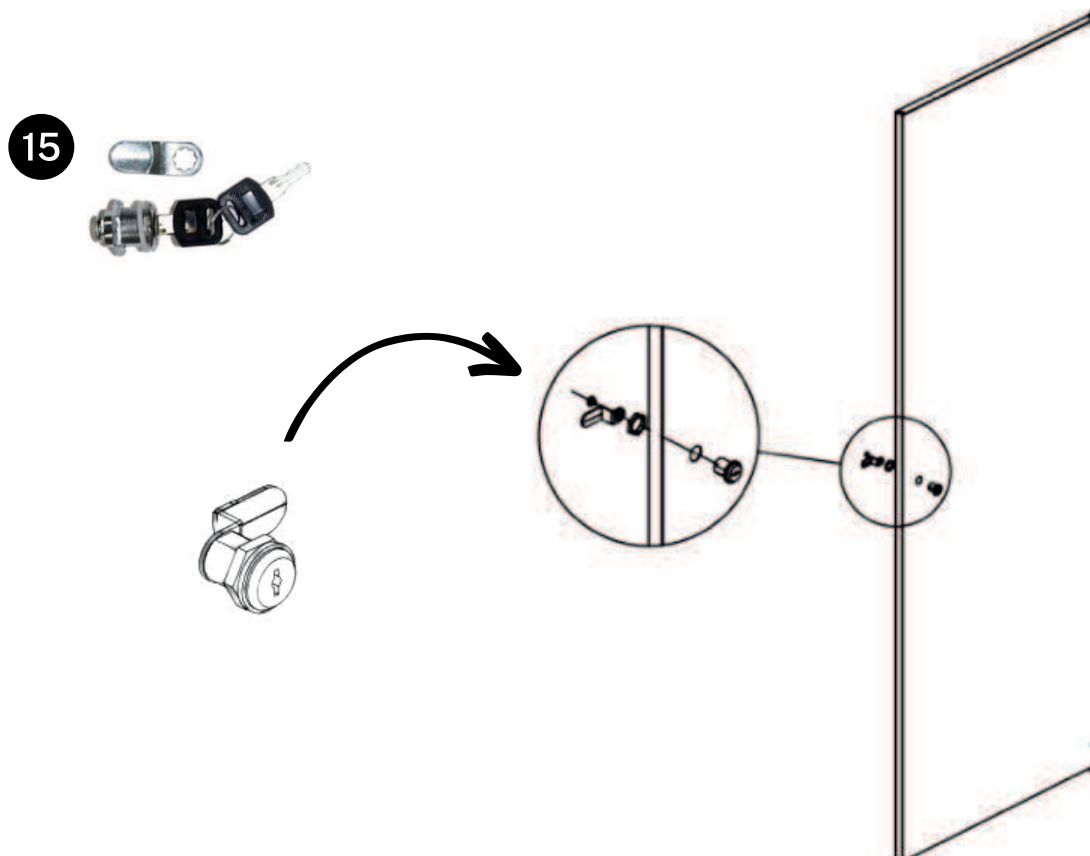
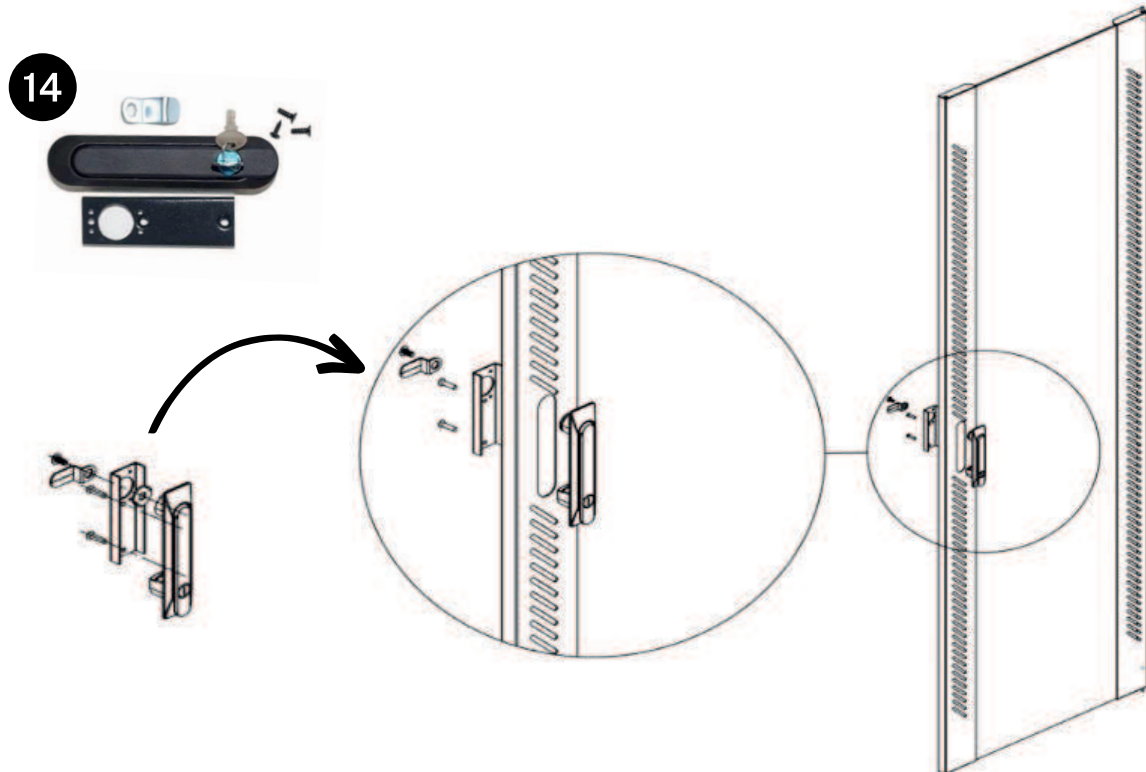
1 x Caja de embalaje  
Marcos

**4**

### 3. Pasos para el Montaje

#### Paso 1:

Instale las cerraduras en las puertas delantera y trasera.

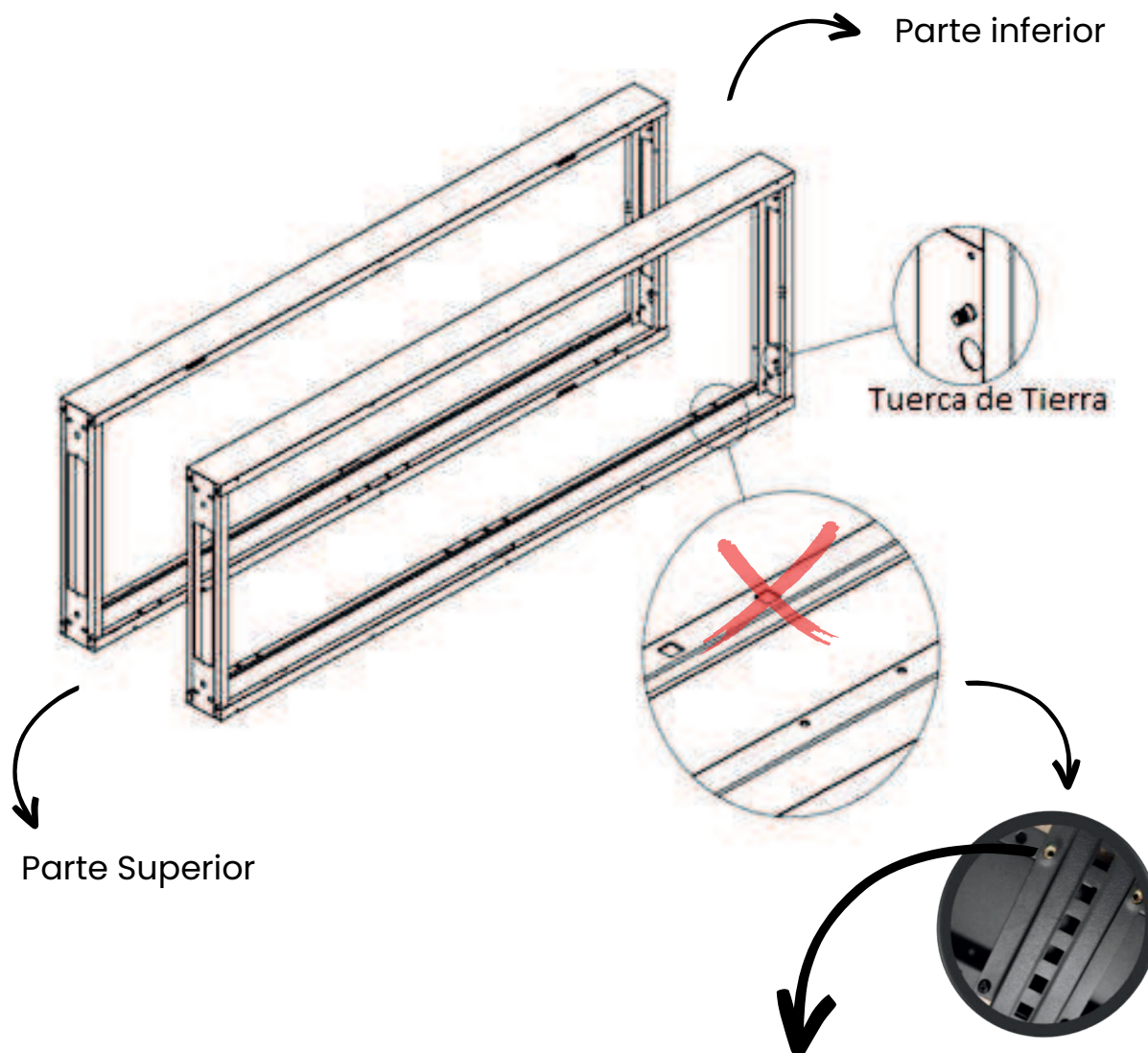




**Paso 2:**

Disposición de los marcos (Ref. 10).

El marco con el punto de conexión de tierra es la parte inferior.

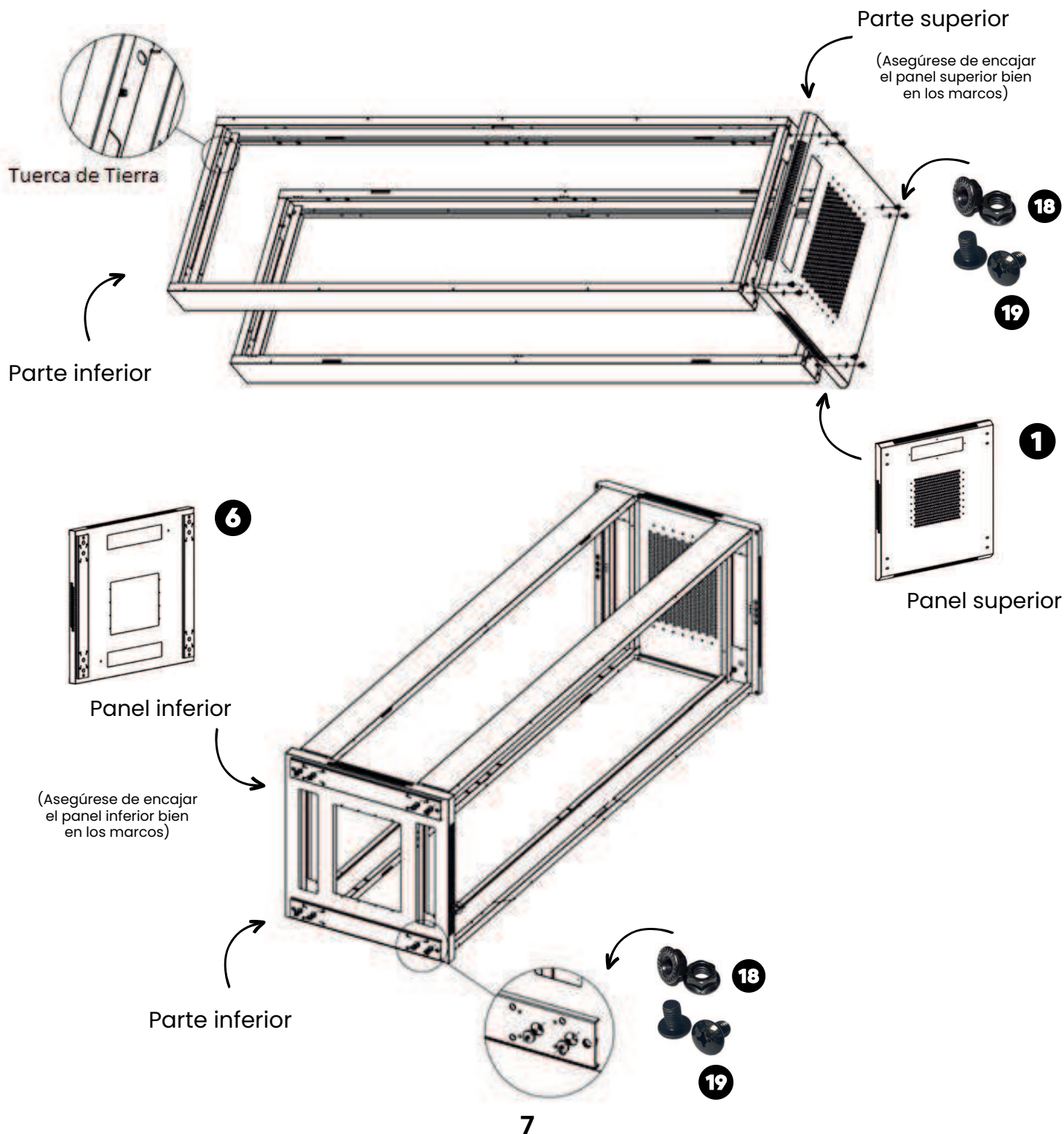


El agujero hexagonal (no cuadrado)  
debe colocarse hacia el interior del armario.

### Paso 3:

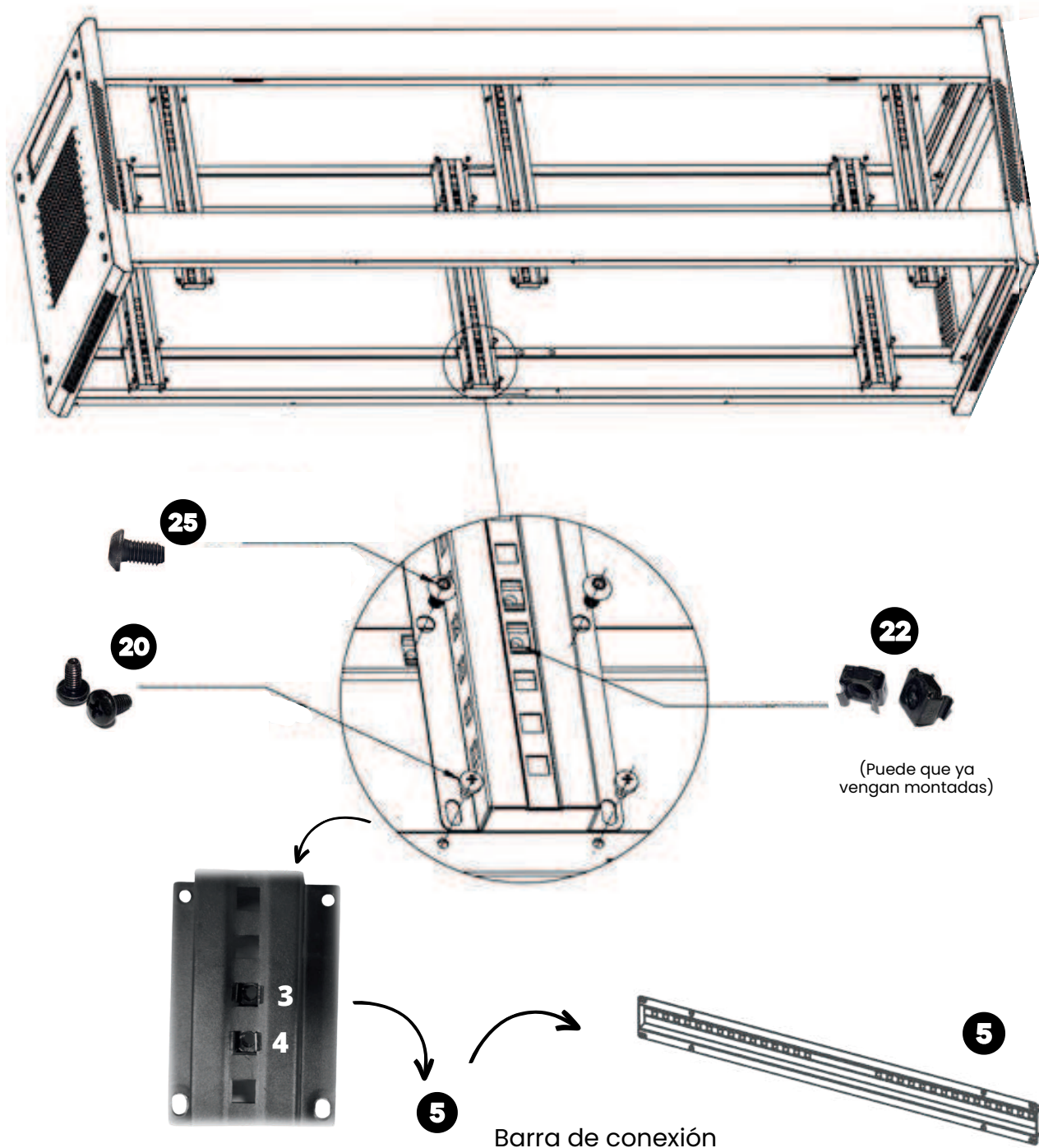
Coloque el panel superior (Ref. 1) con los marcos (Ref. 10), luego use el tornillo M8\*12 (Ref. 19) y las tuercas M8 (Ref. 18) para fijarlos juntos.

Coloque el panel inferior (Ref. 6) con los marcos (Ref. 10), luego use el tornillo M8\*12 (Ref. 19) y las tuercas M8 (Ref. 18) para fijarlos juntos.



### Paso 4:

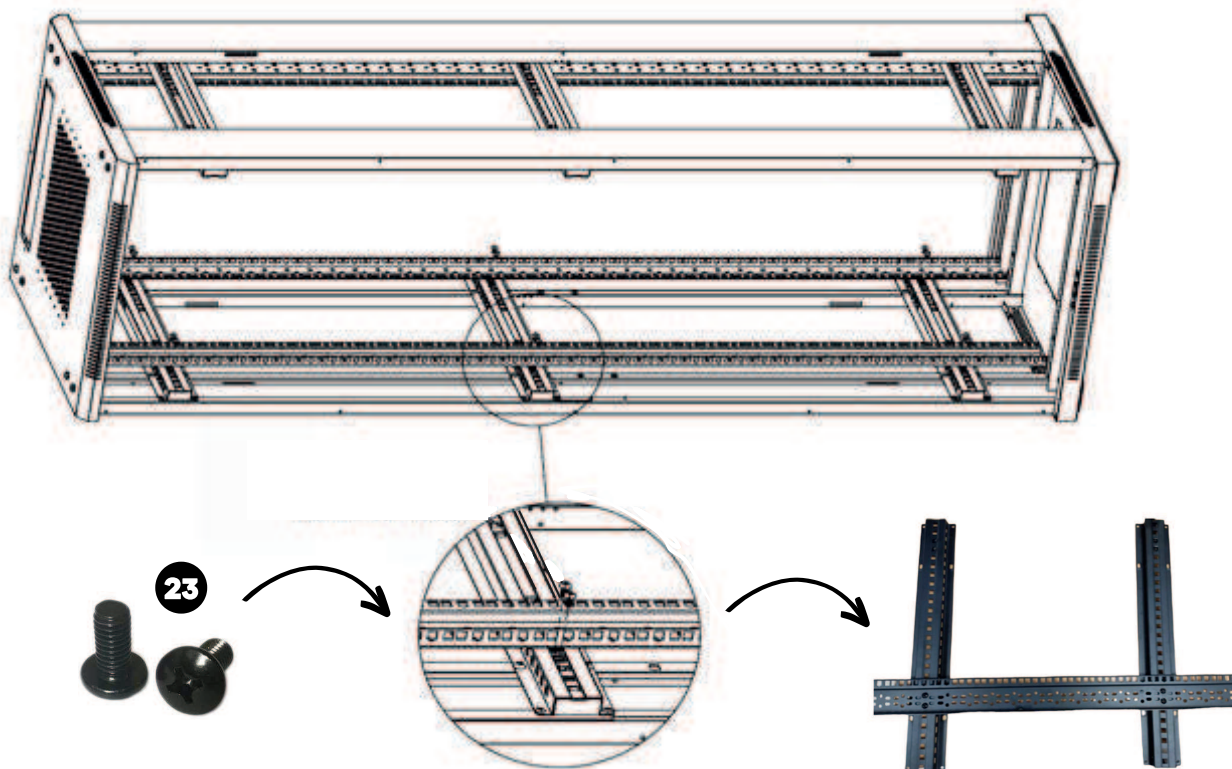
Introduzca las tuercas cajeadas M6 (Ref. 22) en los orificios 3 y 4 (imagen) de la barra de conexión (Ref. 5) por el exterior (Sino vienen ya montadas). Utilice un tornillo M5x10 de cabeza plana interior (Ref. 25) y un tornillo autoroscante M5x10 (Ref. 20) para fijar la barra de conexión (Ref. 5) al marco (Ref. 10).





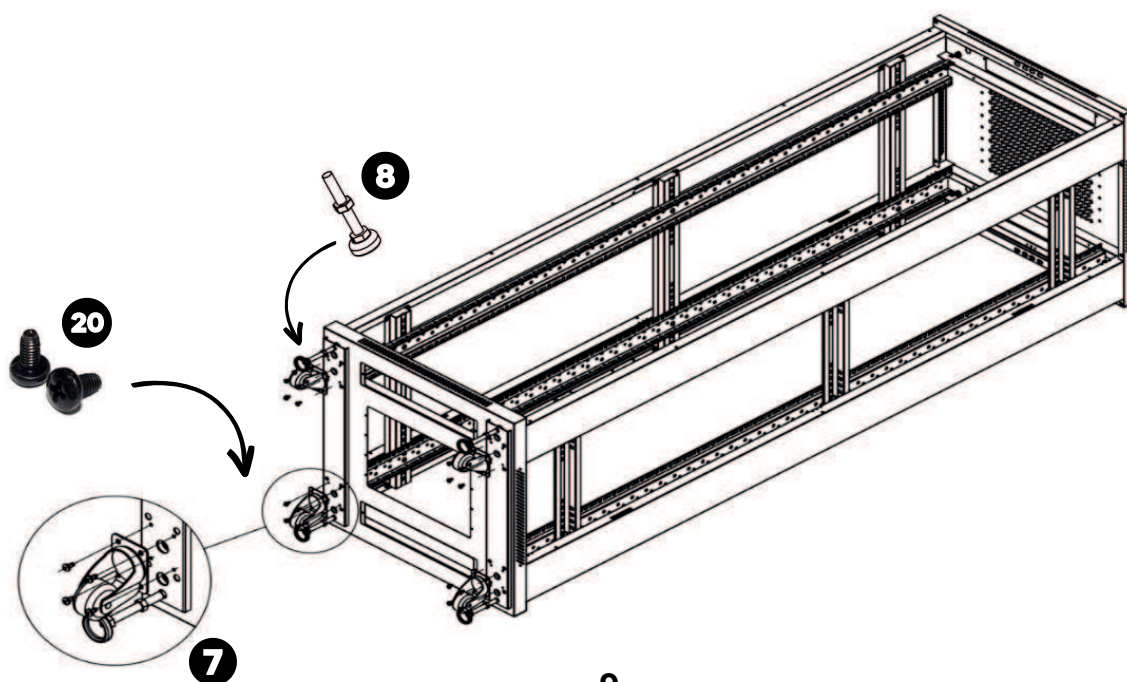
### Paso 5:

Utilice el tornillo de estrella M6x12 (Ref. 23) para fijar los carriles de montaje (Ref. 4) con la barra de conexión (Ref. 5).



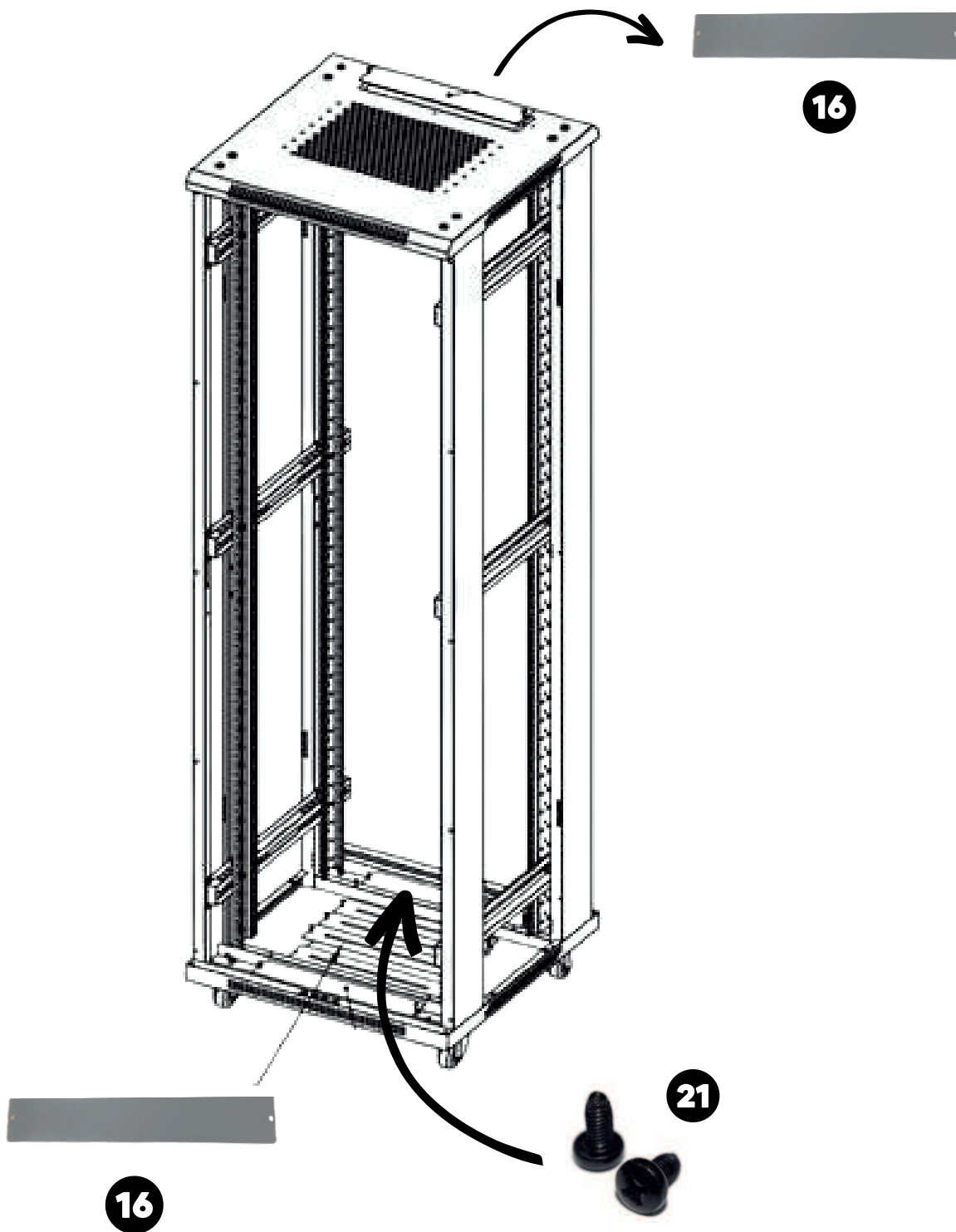
### Paso 6:

Utilice los tornillos autoroscantes M5x10 (Ref. 20) para fijar las 4 ruedas (Ref. 7) en el panel inferior (Ref. 6), y/o fije los soportes de pies ajustables (Ref. 8)



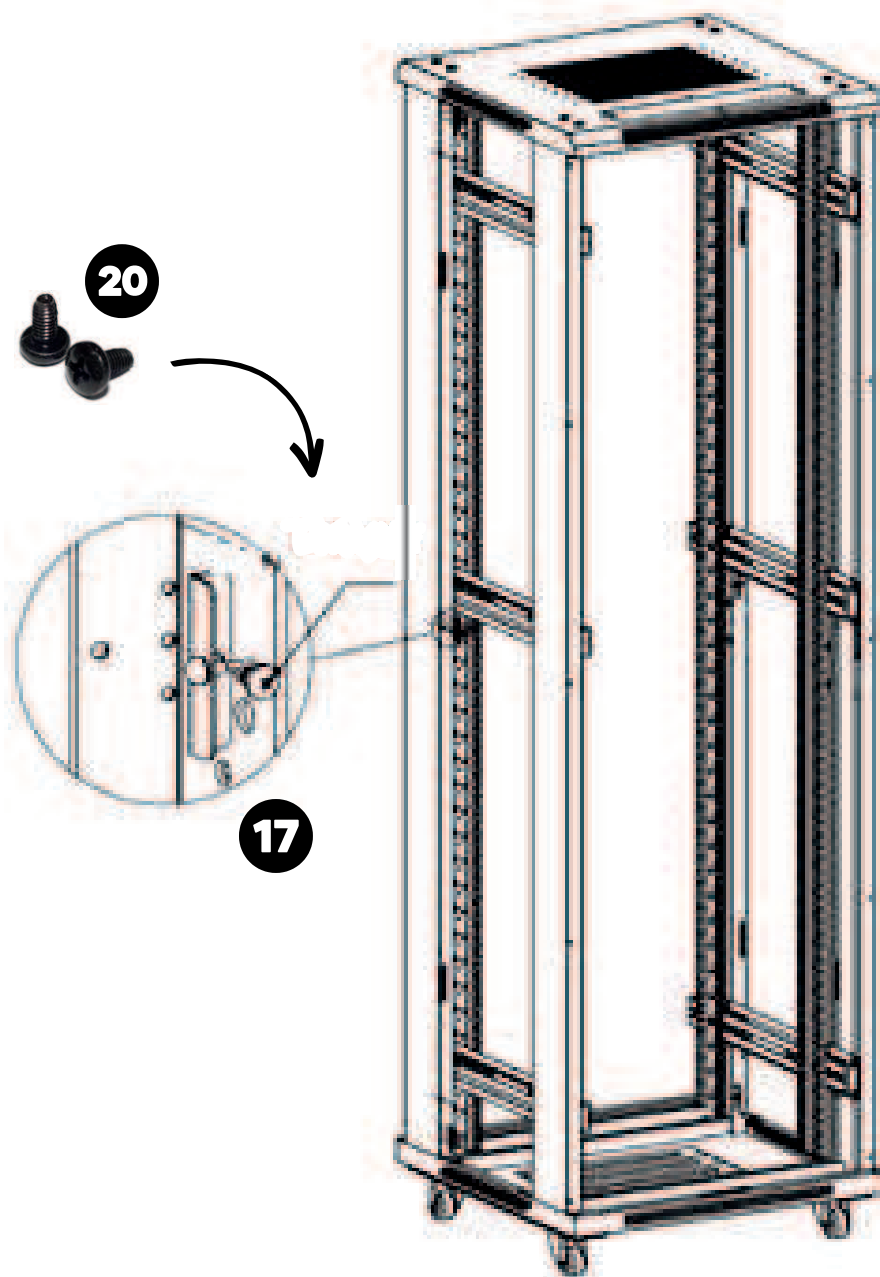
**Paso 7:**

Utilice el tornillo autoroscante M4x8 (Ref. 21) para fijar la Tapas (Ref. 16).



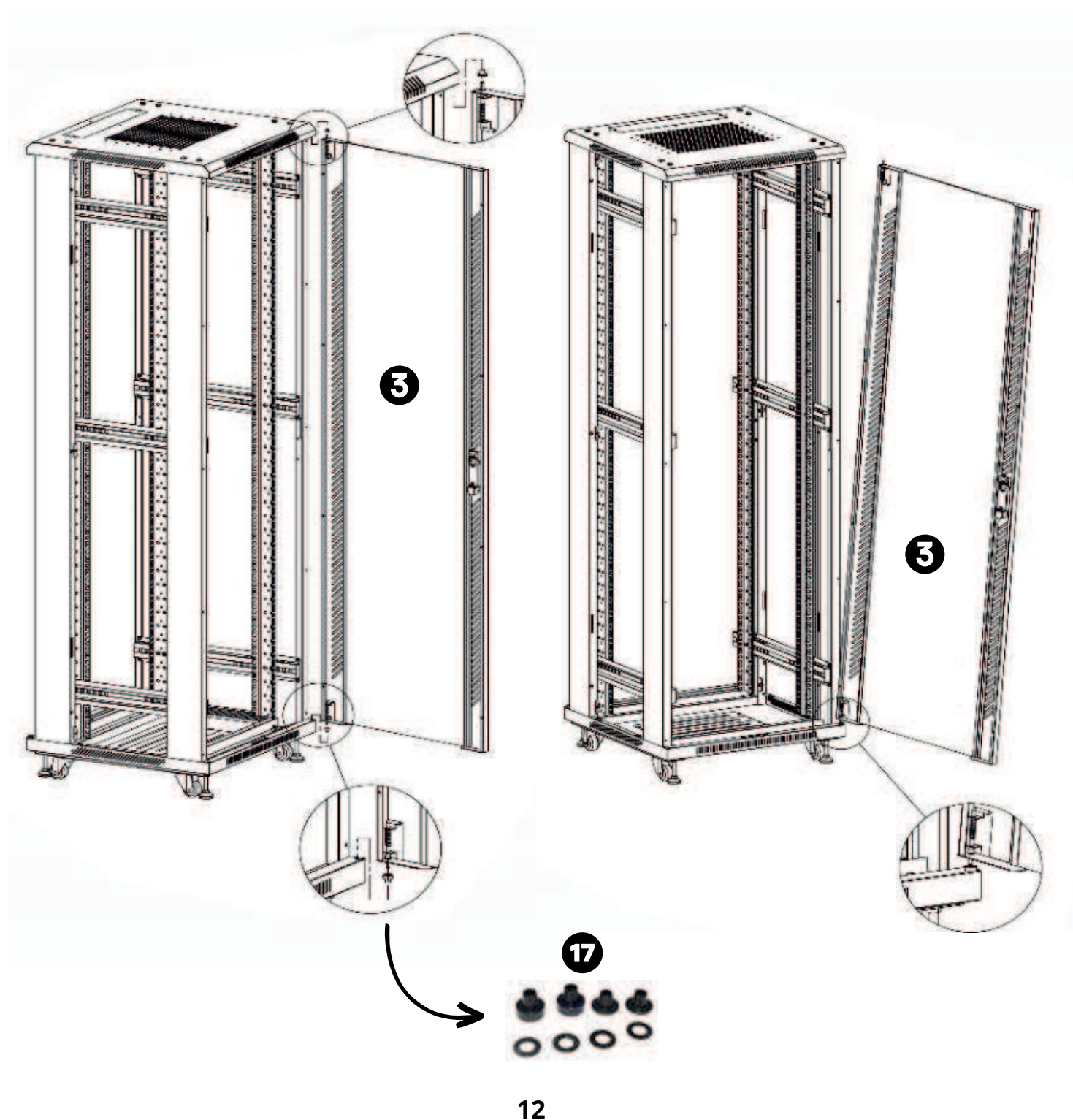
**Paso 8:**

Utilice el tornillo autoroscante M5x10 (Ref. 20) para fijar los topes de la puerta (Ref. 17)



### Paso 9:

Ponga la bisagra para instalar la puerta delantera (Ref. 3), ponga los separadores de puerta (Ref. 17) para instalar la puerta trasera (Ref. 12). Finalmente, ponga los paneles laterales (Ref. 11).





**Paso 10:**

Ponga la puerta trasera (Ref. 12), y finalmente, ponga los paneles laterales (Ref. 11).

