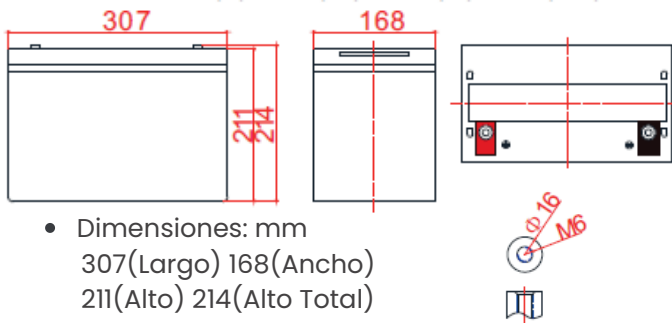




Características generales

- Electrolito coloidal de nanosilicio y estaño
- Gran resistencia a la corrosión
- Mejora del rendimiento de la batería
- Capacidad optimizada de descarga
- Excelente capacidad de aceptación de carga
- Excelente capacidad de descarga en ciclos profundos
- Gran rendimiento a altas y bajas temperaturas
- Tecnología de sellado de precisión

Dimensiones y terminales



- Dimensiones: mm
307(Largo) 168(Ancho)
211(Alto) 214(Alto Total)

Certificaciones



RoHS



Características de descarga a corriente constante - Unidad A (25°)

FV/Tiempo	5min	15min	30min	1h	2h	3h	5h	8h	10h	20h	100h
1.60V	328	176	107	62.6	35.9	26.0	17.5	11.5	9.67	5.07	1.012
1.65V	317	171	105	62.2	35.7	25.8	17.3	11.4	9.57	5.05	1.005
1.70V	305	167	103	61.8	35.4	25.4	17.1	11.3	9.48	5.02	0.993
1.75V	280	161	102	60.8	34.9	25.1	16.9	11.2	9.39	5.00	0.970
1.80V	251	151	98.0	59.3	34.2	25.0	16.5	11.1	9.29	4.97	0.990
1.85V	224	134	89.4	54.9	32.5	23.5	15.7	10.7	9.01	4.89	0.959

Características de descarga a potencia constante - Unidad W/Cel (25°)

FV/Tiempo	5min	15min	30min	1h	2h	3h	5h	8h	10h	20h	100h
1.60V	591	333	208	127	73.0	53.3	35.7	24.0	20.0	10.8	2.032
1.65V	568	328	206	126	72.8	52.6	35.5	23.8	19.8	10.8	2.100
1.70V	565	324	206	125	72.5	52.3	35.2	23.7	19.6	10.7	1.999
1.75V	527	322	205	124	72.1	52.0	35.0	23.5	19.4	10.7	1.996
1.80V	484	304	201	123	71.9	51.8	34.6	23.3	19.2	10.6	1.989
1.85V	432	272	184	115	68.7	49.3	33.0	22.5	18.9	10.5	1.956

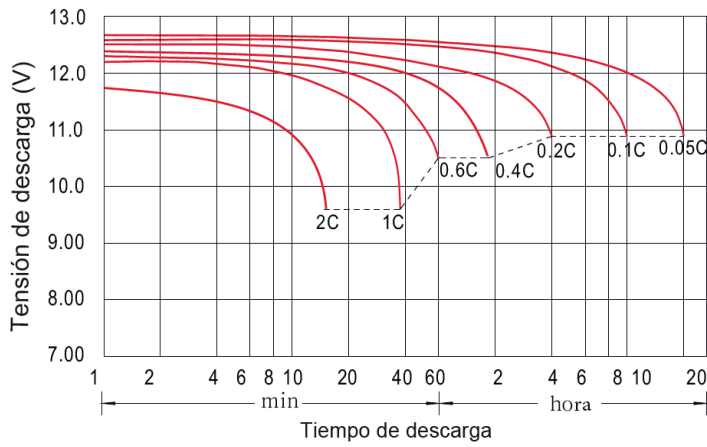
Aplicaciones

- UPS/EPS
- Sistemas de energía
- Sistema de telecomunicaciones
- Iluminación de emergencia
- Sistema de control automático
- Generación solar/eólica almacenamiento cíclico

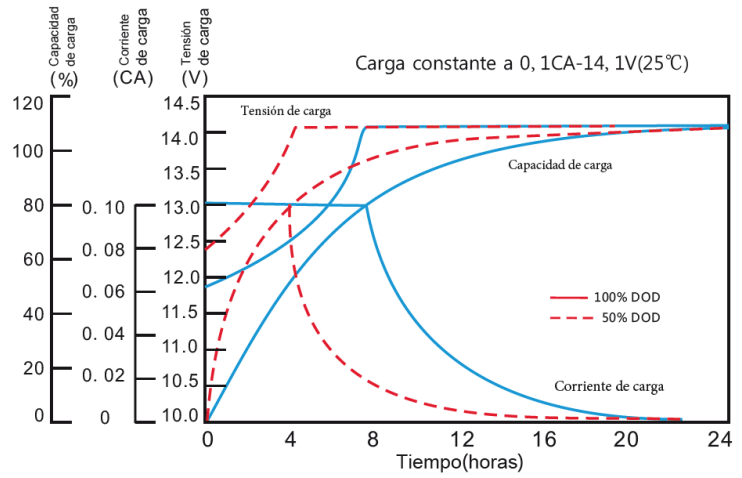
Especificaciones técnicas

Tensión nominal	12 V		
Capacidad nominal	100 Ah (100 horas)		
Vida estimada	+12 años		
Terminal	M6		
Material del contenedor	ABS		
Peso	28,5 Kg		
Máx. corriente de descarga	1200A (5 Sec.)		
Capacidad nominal	100Ah	100 horas	(0.97A a 10.5V)
	92.9Ah	10 horas	(9.29A a 10.8V)
	82.5Ah	5 horas	(16.5A a 10.8V)
	60.8 Ah	1 hora	(60.8A a 10.5V)
Resistencia interna	Carga completa a 25°C: 5.2 m Ω		
	Descarga	-40 ~-60°C	
Rango de temperaturas de trabajo	Carga -20 ~50°C		
	Almacenamiento -20 ~50°C		
	Carga	Max: 25.0A	Recom: 10.0A
Método de carga a 25°C	Flotante: 13.5-13.8V, recom.13.8V(-18mV/ °C)		
	Nivelada: 13.8-14.1V, recom.14.1V(-24mV/ °C)		
	Ciclo: 14.4-15.0V, recom.14.4V(-30mV/ °C)		
Autodescarga	3% de la capacidad al mes a 25°C		

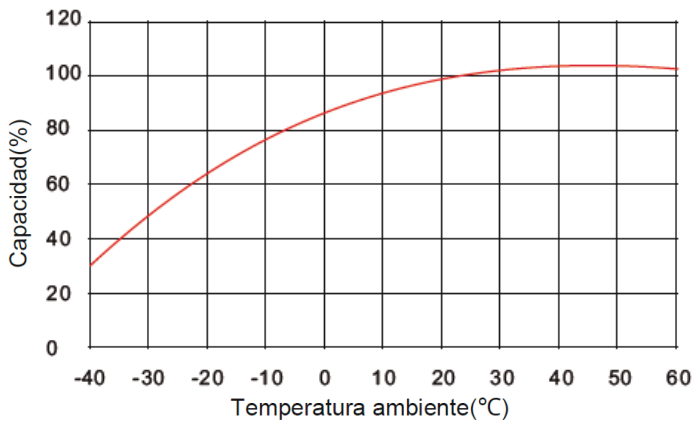
Características de descarga



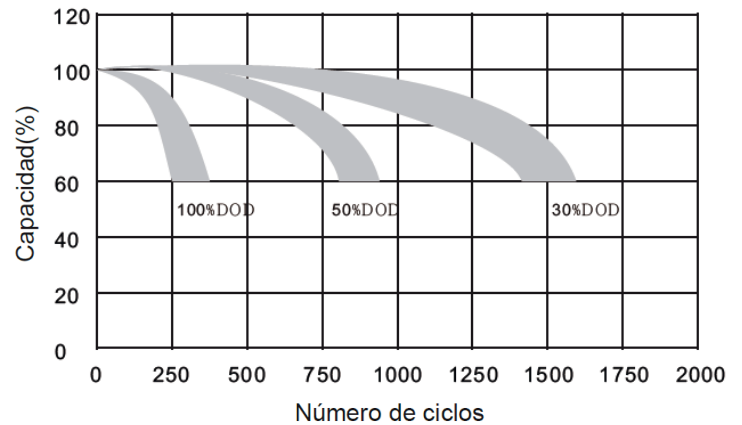
Características de carga



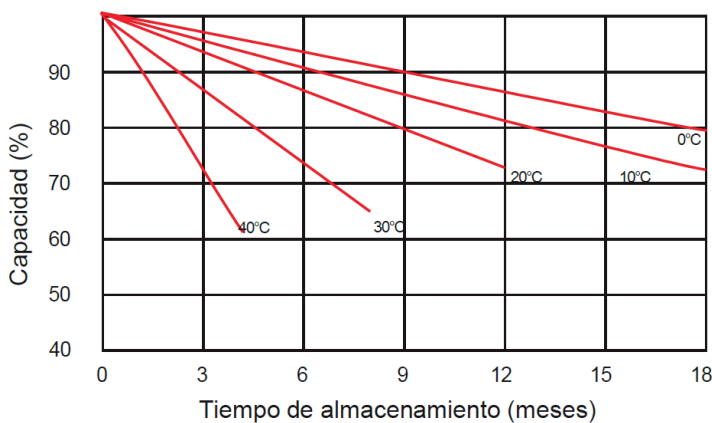
Efecto de la temperatura en la capacidad útil



Efecto de la profundidad de descarga en la vida útil



Curvas de autodescarga



Curvas de voltaje circuito abierto & capacidad

