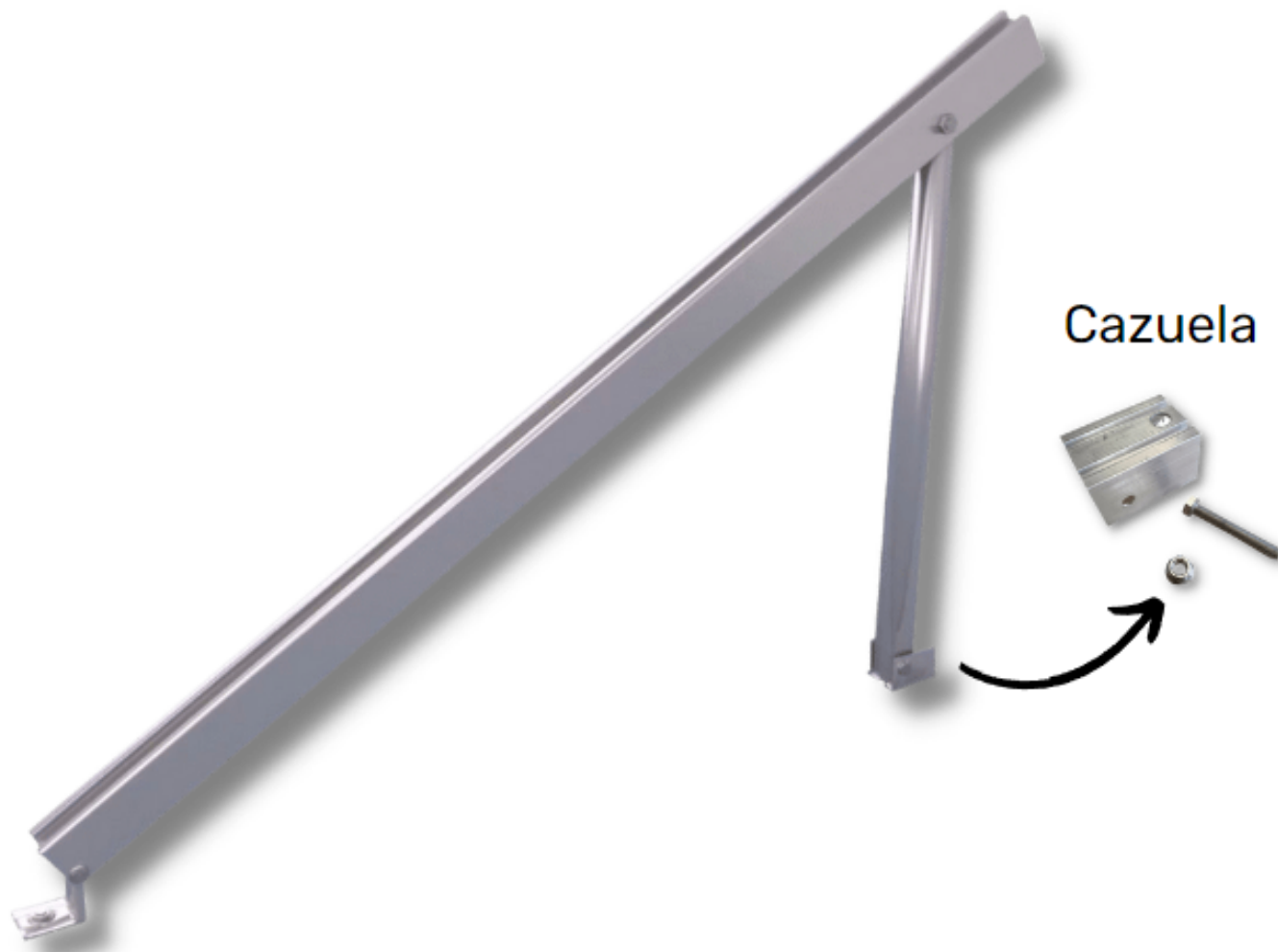


Pata Soporte 30° 1500mm y 1600mm

[DSP004000027] [DSP004000028]



Material: **Perfilería de aluminio AL 6063 T66**

Tornillería: **Acero inoxidable A2-70**

DIN 933 **M8x55**

DIN 6923 **M8**

Completamente premontado

Válido para cubierta plana de hormigón, subestructura

Anclaje a hormigón

Tornillería de anclaje NO incluida

Unión compatible a carril:

- Tornillo martillo A2 M8x20
- Tuerca Tensilock A2 M8

Disponible en ángulos de 10°, 20°, 30° y 45°.

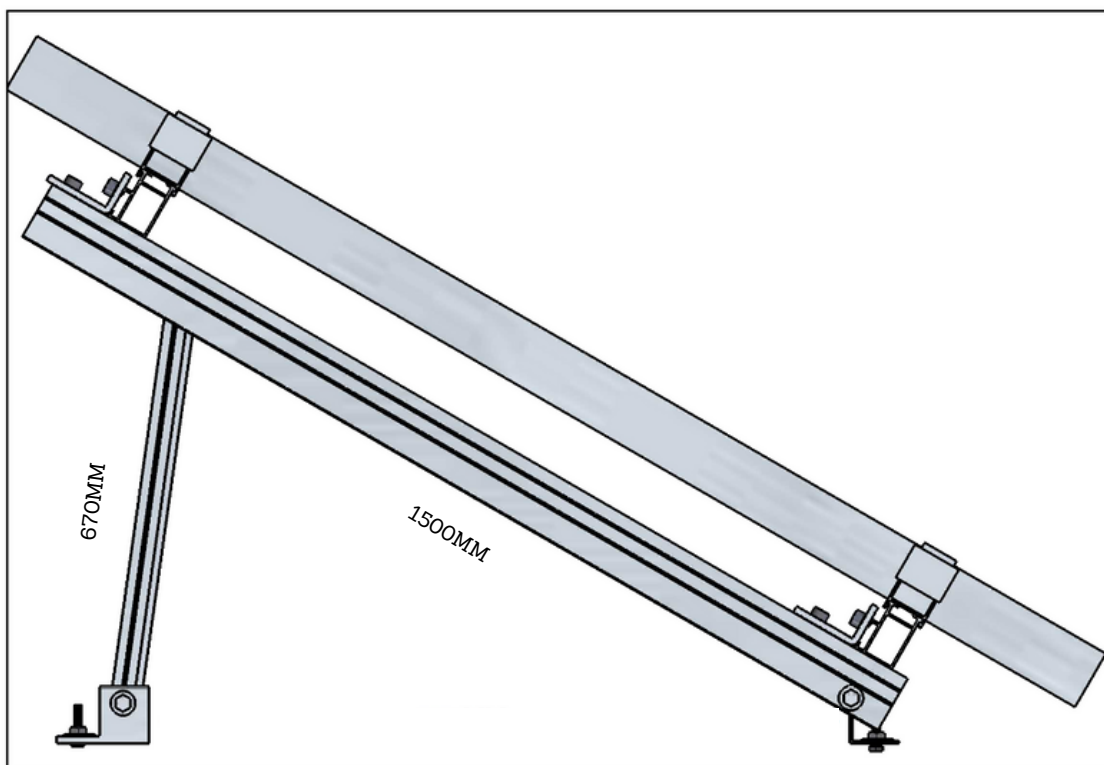
Configuración posible: **módulo en vertical y en horizontal**

Kit Pata Soporte 30° 1500mm y 1600mm

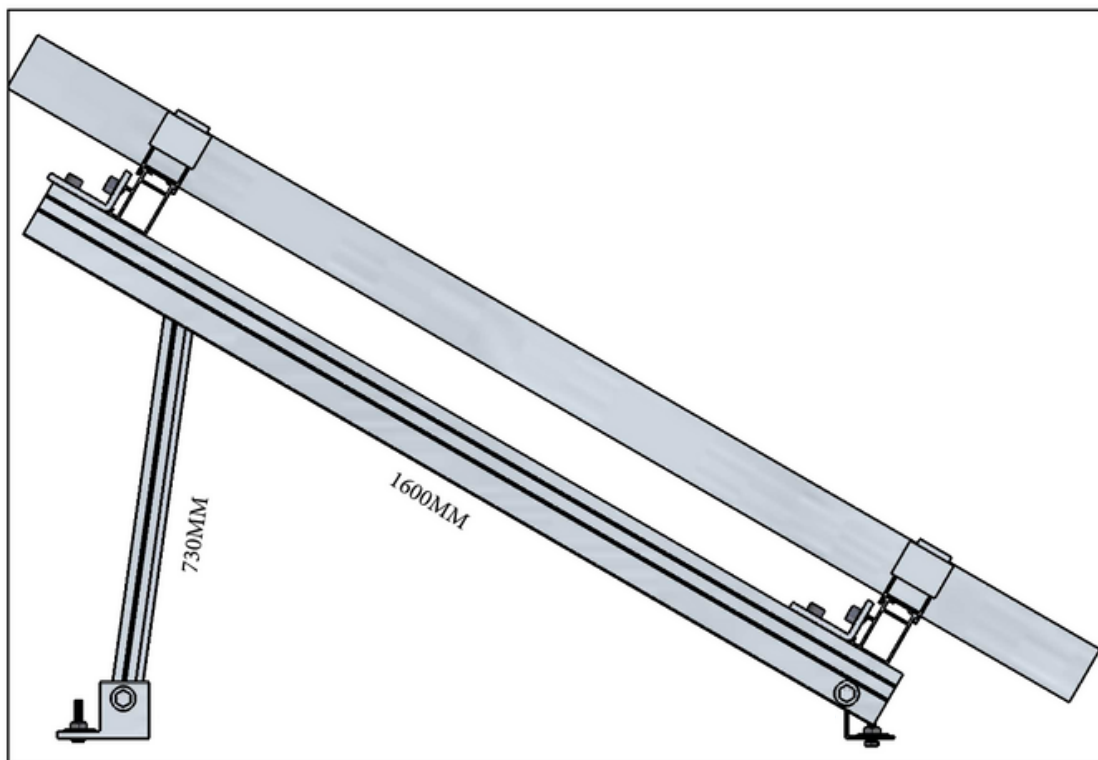
[DSP004000030] [DSP004000031]



Pata Soporte 30° 1500MM



Pata Soporte 30° 1600MM



Kit Pata Soporte 30° 1500mm y 1600mm

[DSP004000030] [DSP004000031]



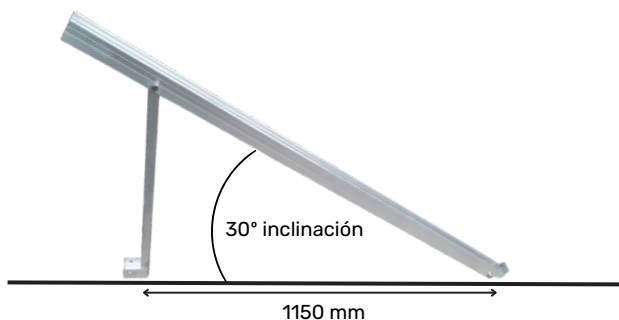
Medidas de los anclajes para diferentes grados de inclinación

P
A
T
A

S
O
P
O
R
T
E

30°

1500mm

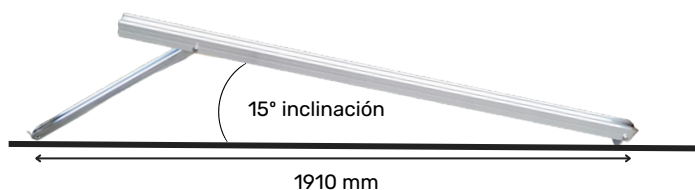
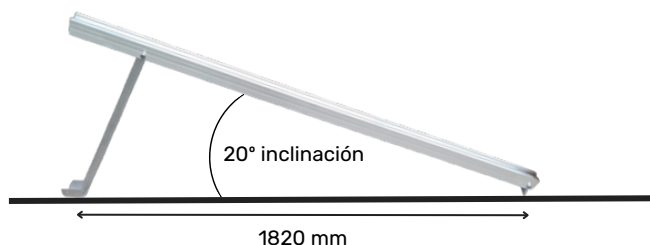
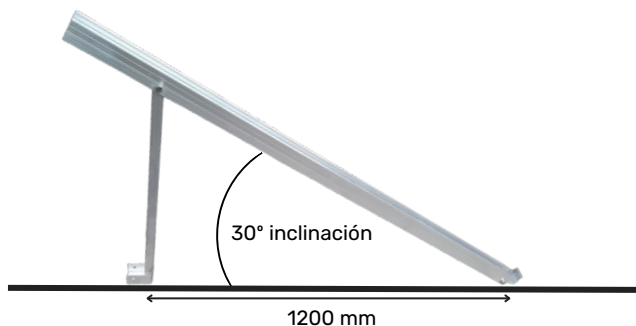


P
A
T
A

S
O
P
O
R
T
E

30°

1600mm



El poder del sol. A tu alcance