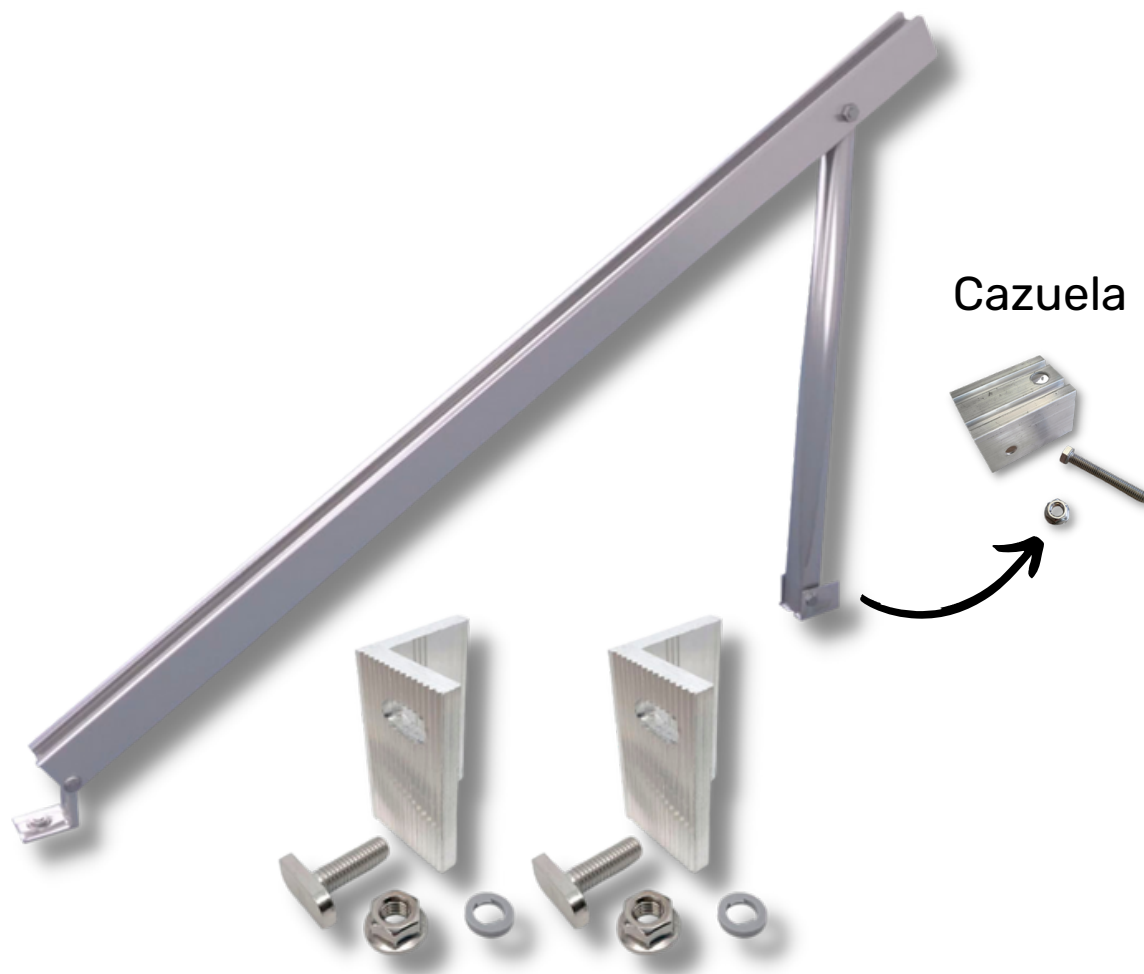


# Kit Pata Soporte 30° 1500mm y 1600mm

[DSP004000030] [DSP004000031]



Material: **Perfilería de aluminio AL 6063 T66**

Tornillería: **Acero inoxidable A2-70**

DIN 933 **M8x55**

DIN 6923 **M8**

Completamente premontado

Válido para cubierta plana de hormigón, subestructura

Anclaje a hormigón

Tornillería de anclaje **NO** incluida

Unión compatible a carril:

- Tornillo martillo A2 M8x20
- Tuerca Tensilock A2 M8

Disponible en ángulos de 10°, 20°, 30° y 45°.

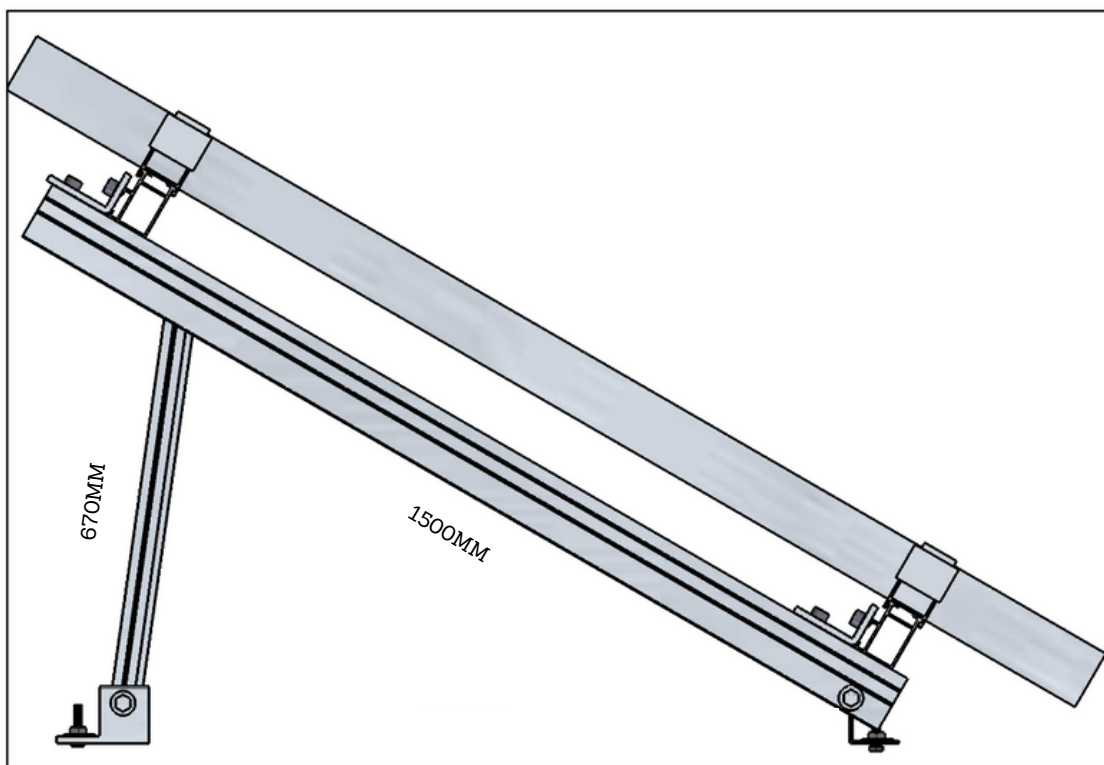
Configuración posible: **módulo en vertical y en horizontal**

# Kit Pata Soporte 30° 1500mm y 1600mm

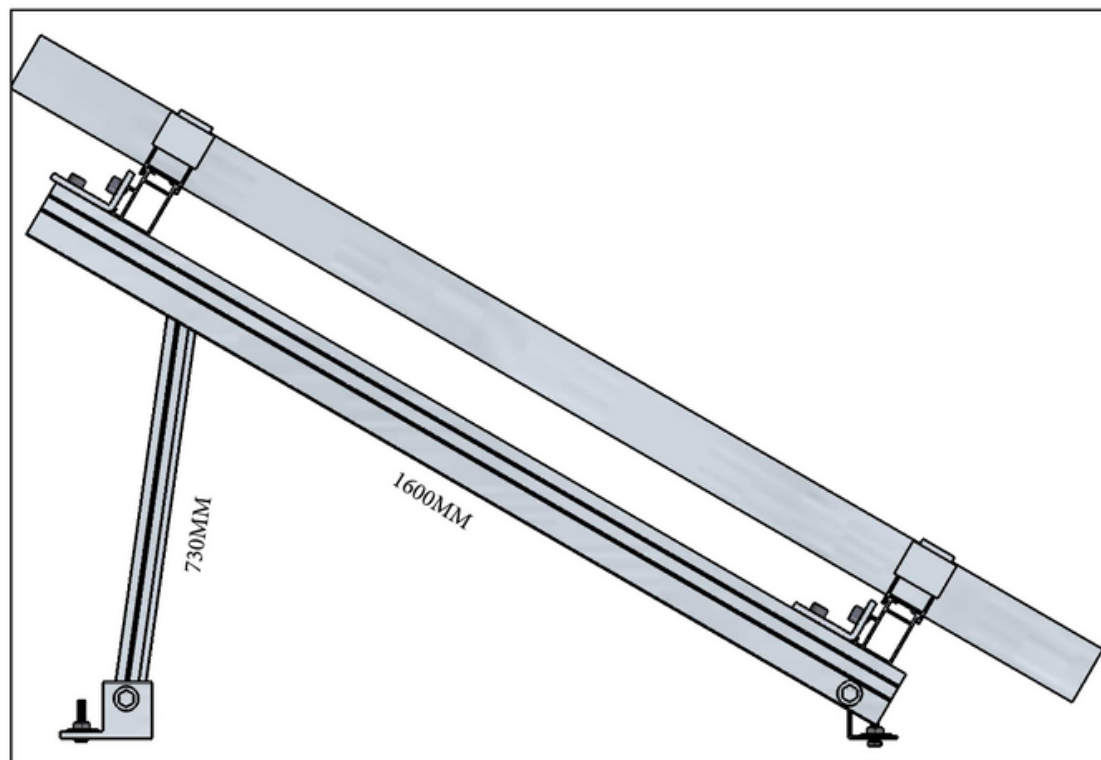
[DSP004000030] [DSP004000031]



Pata Soporte 30° 1500MM



Pata Soporte 30° 1600MM



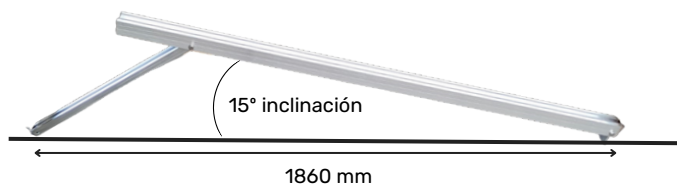
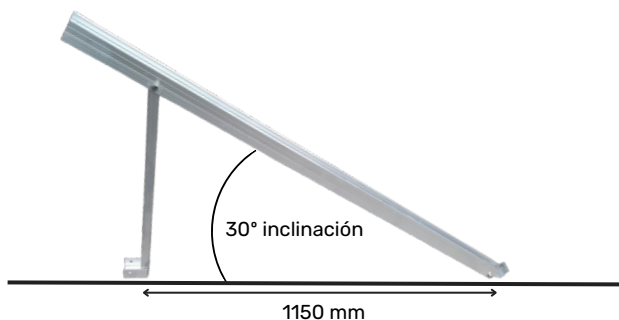
# Kit Pata Soporte 30° 1500mm y 1600mm

[DSP004000030] [DSP004000031]

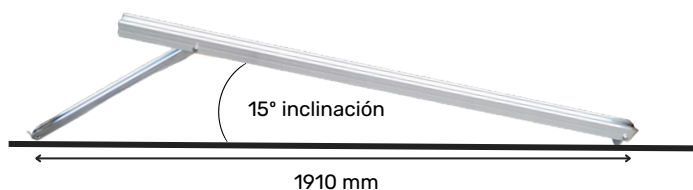
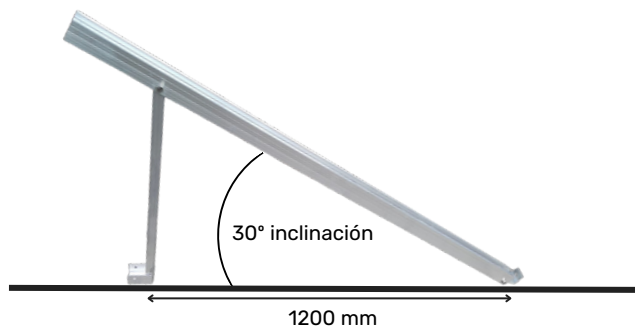


## Medidas de los anclajes para diferentes grados de inclinación

P  
A  
T  
A  
  
S  
O  
P  
O  
R  
T  
E  
  
30°  
  
1500mm



P  
A  
T  
A  
  
S  
O  
P  
O  
R  
T  
E  
  
30°  
  
1600mm



El poder del sol. A tu alcance