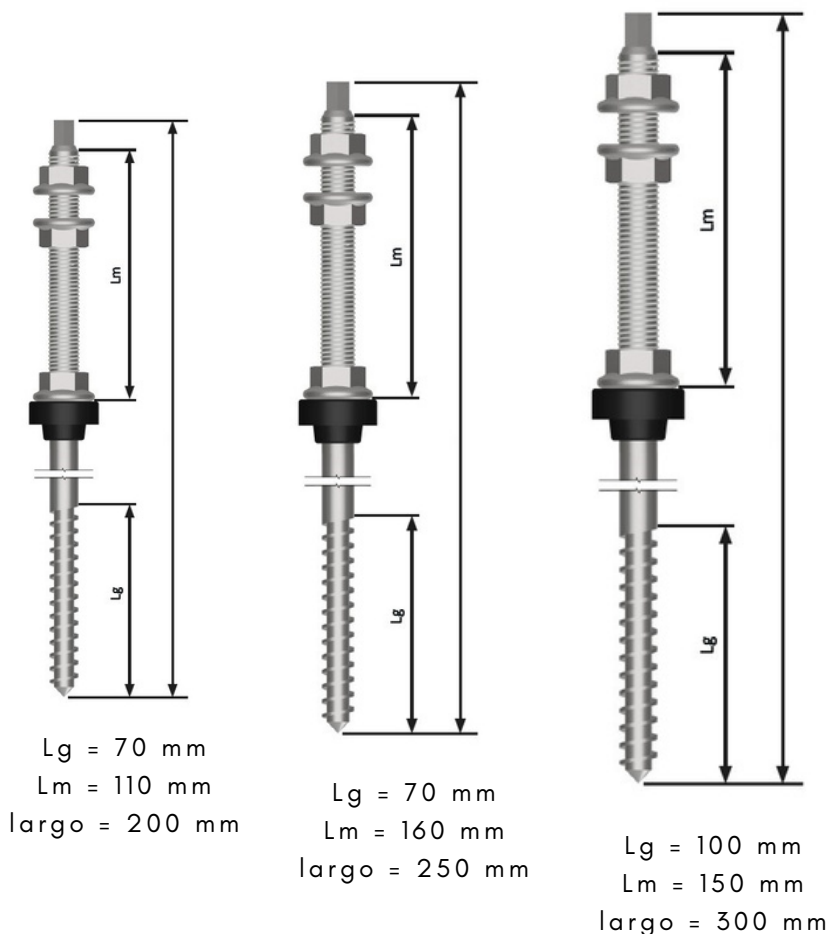


Tornillos perforantes 200/250/300 mm D:10

[DSP004000016] [DSP004000017] [DSP004000018]



Arandela de estanquidad EPDM



Tornillo doble rosca de acero inoxidable A2 para la fijación de estructuras de placas solares bajo la subestructura de la cubierta.

- Cabeza hexagonal para instalación con atornillador.
- Apto para uso en exterior (acero inoxidable A2).
- Estanqueidad garantizada gracias a la arandela de sellado EPDM.
- Tornillo autorroscante con punta según DIN-571 tipo C.
- 3 tuercas premontadas de acero inoxidable A2.
- Apto para la aplicación con taco químico.

Aplicación

- Para cubiertas de teja, chapa o panel sandwich.
- Para subestructuras de madera, hormigón hueco o ladrillo hueco.

Métrica/ Ø varilla roscada	Longitud mm	Longitud rosca madera mm	Ø rosca madera mm	Paso de rosca tornillo mm	Llave de instalación mm
M10	200	70	10	4,5	SW7
M10	250	70	10	4,5	SW7
M10	300	70	10	4,5	SW7



El poder del sol. A tu alcance