

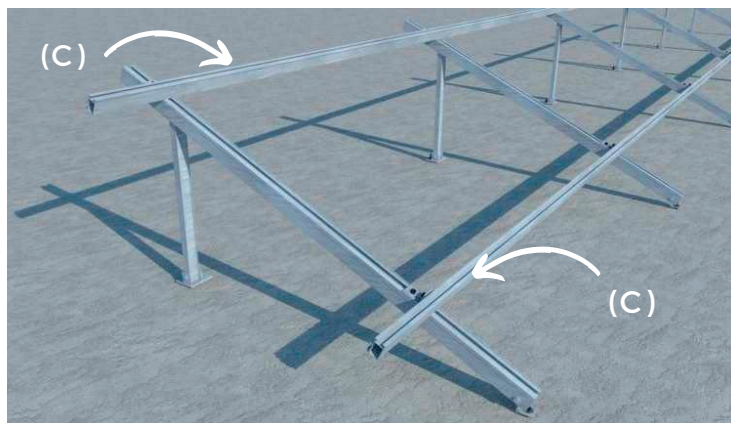
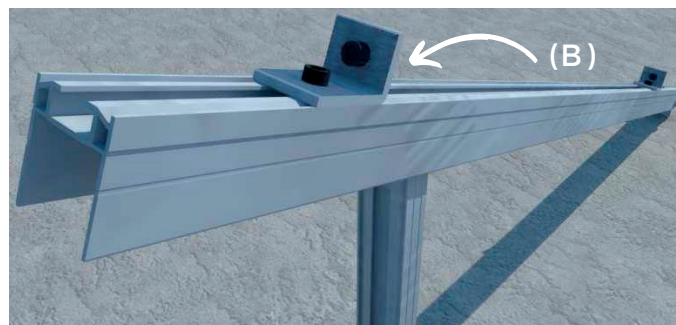
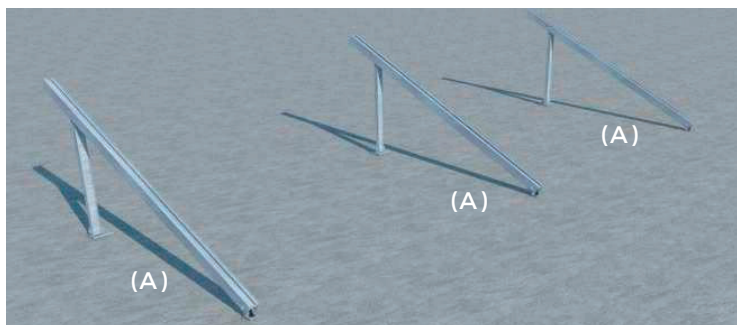
# ESTRUCTURA ALU COPLANAR MONTAJE INCLINADO

INFORMACIÓN TÉCNICA DE INSTALACIÓN VERTICAL / HORIZONTAL

**Estructura CON INCLINACIÓN para TEJADOS PLANOS O SUELO**

**PATA SOPORTE 30° - 1500mm/1600mm**

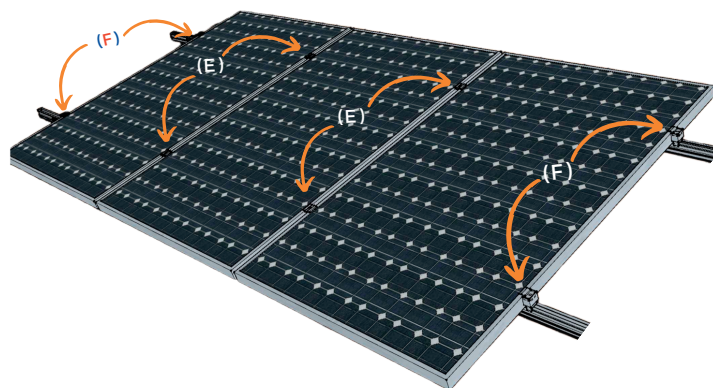
**Fijada con anclaje mecánico de expansión o anclaje químico M10**



Montar las patas de soporte (A) sobre el tejado plano o suelo de hormigón a las distancias adecuadas (previo cálculo). Fijarlas mediante anclajes mecánicos de expansión o anclajes químicos de M10.

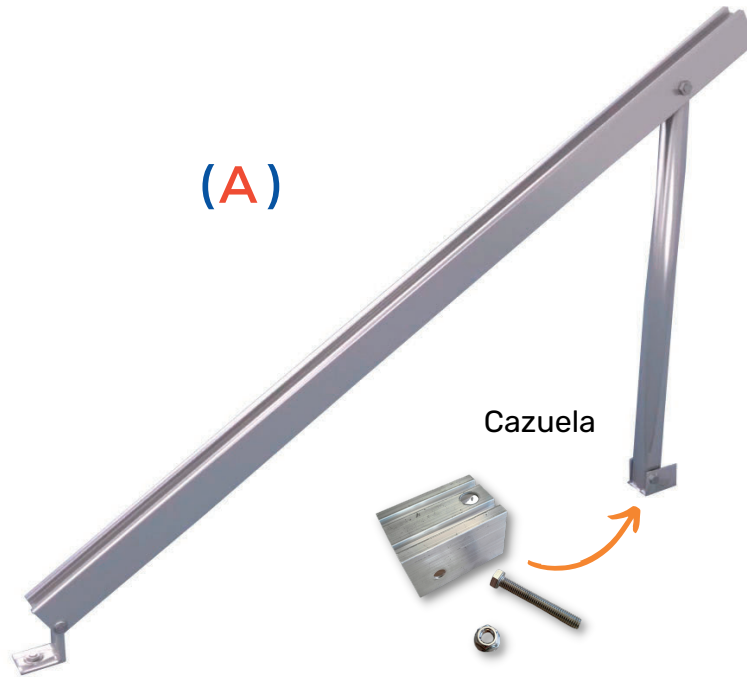
Montar el ángulo adaptador D:10 (B) con ayuda del material de fijación premontado sin apretarlo del todo.

A continuación, alinear los carriles de montaje (C), después, apretar bien los tornillos de martillo (par de apriete 13-15 Nm). Para unir más carriles de montaje utilizar los conectores de carril (D).

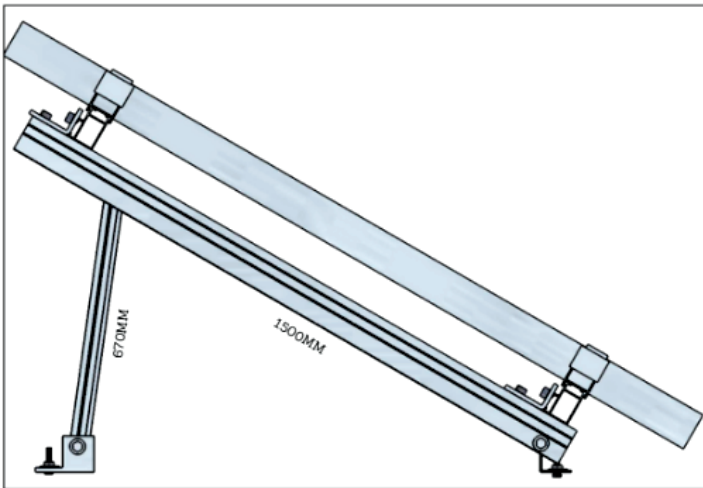


Una vez colocados los módulos solares en su posición, utilizar las grapas intermedias (E) para las sujeciones entre módulos y las grapas finales (F) para las sujeciones laterales finales.

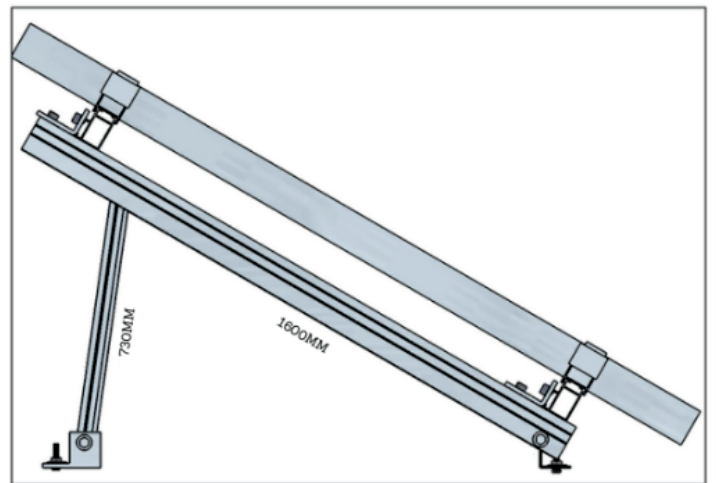
(A)



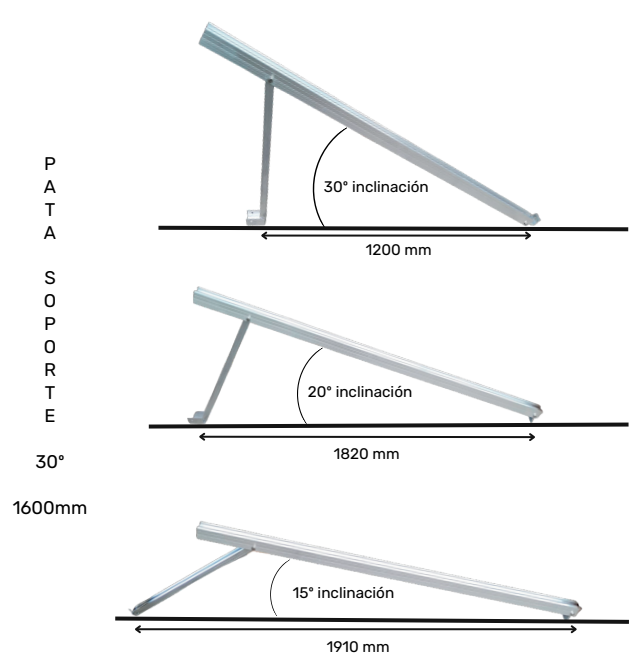
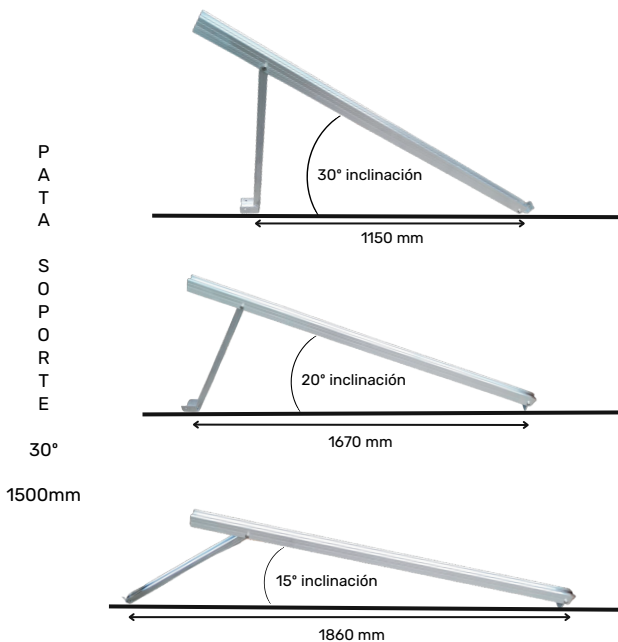
Pata Soporte 30° 1500MM



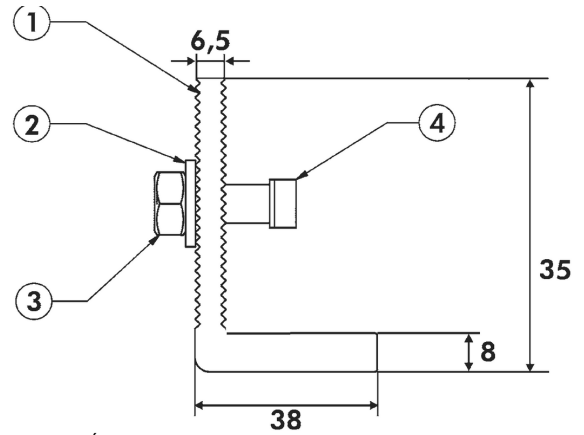
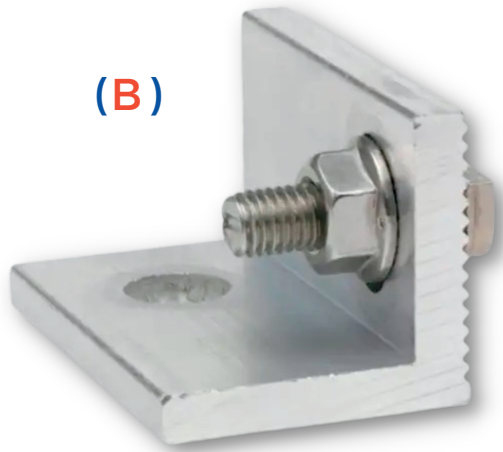
Pata Soporte 30° 1600MM



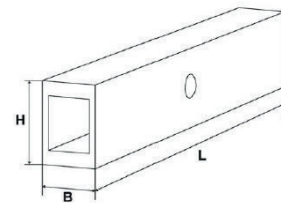
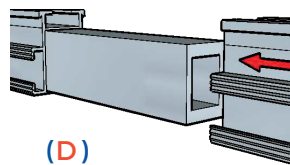
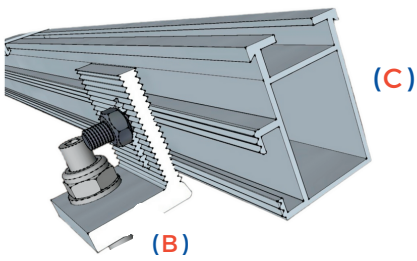
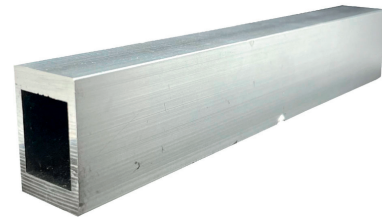
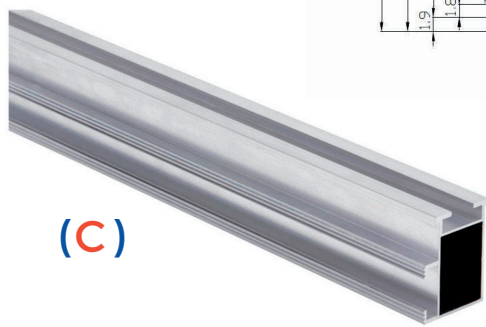
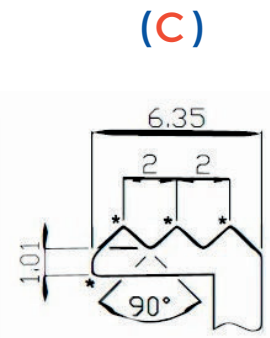
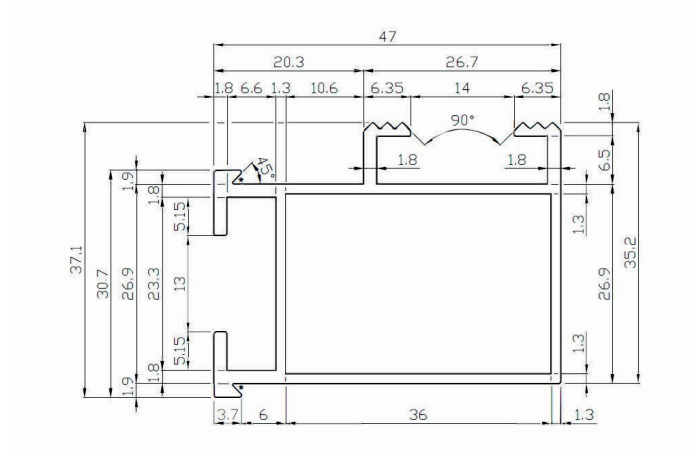
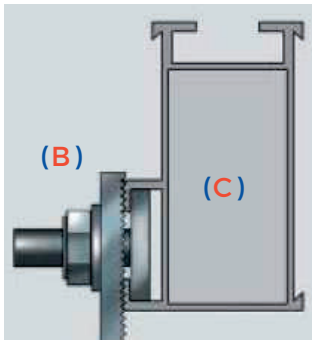
### Medidas de los anclajes para diferentes grados de inclinación



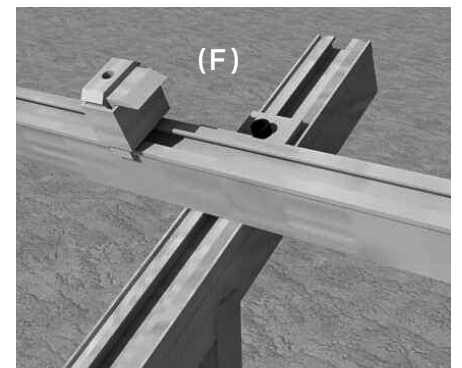
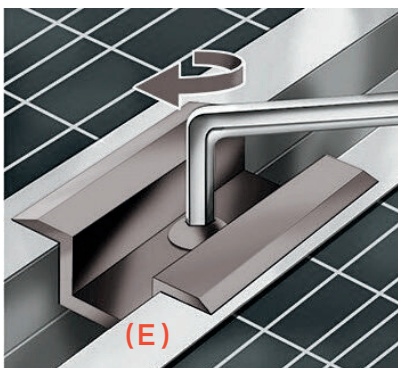


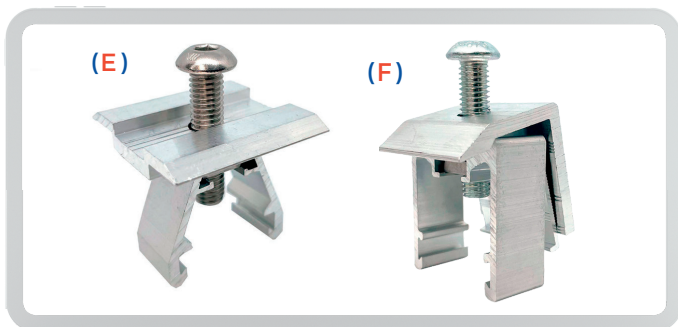


1 ÁNGULO 2 ARANDELA M8  
3 TUERCA M8 4 TORNILLO DE MARTILLO



L x B x H mm  
195 x 24 x 35





## Grapas intermedia y final

Para módulos fotovoltaicos con marco (30/35).

- Ajustable en altura
- Completamente premontada
- Colocar directamente mediante "clic" sobre el carril de montaje sin necesidad de trabajos previos.

### HERRAMIENTAS NECESARIAS:



- Tuerca inox A2 M8 del ángulo D:10
- Llave de 13 mm**  
**Par de apriete: 13/15 Nm**



- Grapa intermedia
  - Grapa final
- Llave Allen de 5 mm**  
**Par de apriete: 9/10 Nm**

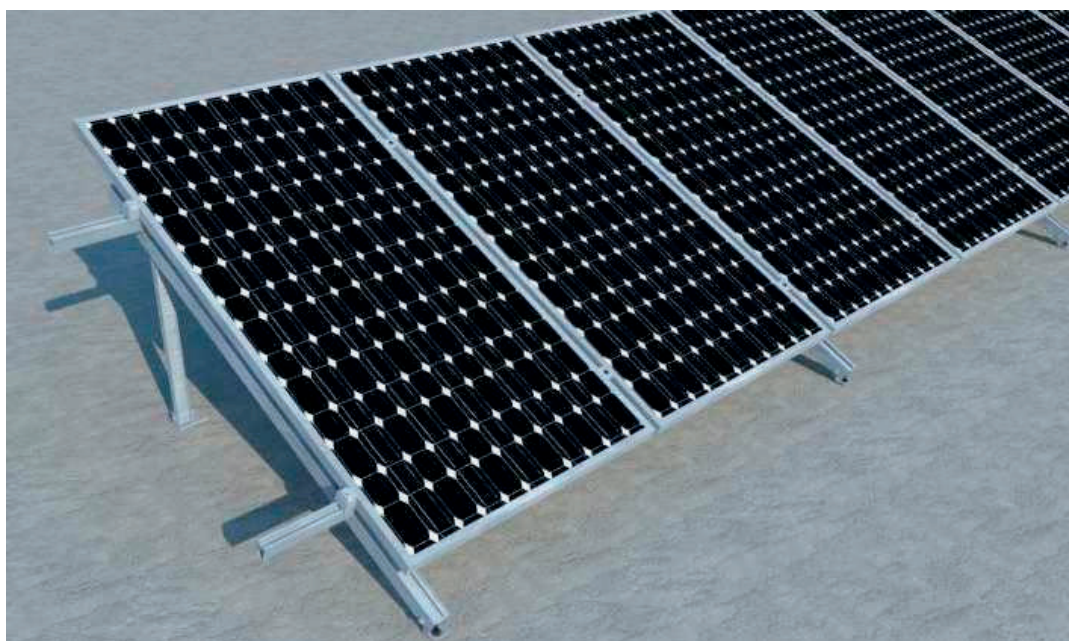


- Taladro





- Cinta Métrica

IND	Producto	Referencia DSP
A	Pata Soporte 30° (1500mm)	DSP004000027
A	Pata soporte 30° (1600mm)	DSP004000028
B	Ángulo Adaptador D:10 (corto)	DSP004000019
C	Correa Carril ALU 47X37X1700	DSP004000006
C	Correa Carril ALU 47X37X2300	DSP004000008
D	Conector de Carril ALU 47X37	DSP004000005
E	Grapa Intermedia Plateada	DSP004000014
F	Grapa Final Placa Solar Plateada	DSP004000013




### CARGAS

 Viento: \* Ver informe técnico de cargas

 Nieve: \* Ver informe técnico de cargas

### GARANTÍA

 11 años



Nuestras estructuras son fabricadas en aleación de aluminio EN AW 6082

