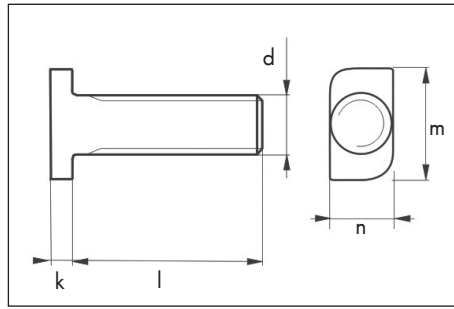


TORNILLO MARTILLO



- Para montaje en carril tipo A2
- Acero inoxidable A2.

Ø d	l mm	k mm	m mm	n mm
M8	20	4,3	23,3	10,3
	25			
	30			
	35			
	40			
M10	30			

UNSPSC 60801	31161604
UNSPSC 9.0501	31161620
Longitud de rosca (rosca métrica)	20 mm
Tipo de cabeza	Cabeza de impacto
Altura de la cabeza	4.3 mm
Formato de rosca	Rosca métrica estándar
Superficie	Bruñido
Clase de propiedad	Clase de propiedad 70 - DIN EN ISO 3506
Tipo de rosca	Rosca métrica
Longitud de la cabeza	23.4 mm
Compatible con RoHS	Sí
Longitud	20 mm
Material	Acero inoxidable A2
Anchura de la cabeza	10.9 mm