



Energy Intelligence (EI) Solución Solar Residencial

Manual de Instalación de EU



Descargo de responsabilidad de garantías y limitación de responsabilidad

Las informaciones, recomendaciones, descripciones y divulgaciones sobre seguridad de este documento se basan en la experiencia y el juicio de Tigo Energy, Inc.'s ("Tigo") y podrían no abarcar todas las contingencias. Si necesita información adicional, consulte a un representante de Tigo. La venta del producto mostrado en este documento está sujeta a los términos y condiciones descritos en la garantía de Tigo u otro acuerdo contractual entre Tigo y el comprador.

NO HAY CONCIERTOS, ACUERDOS, GARANTÍAS, EXPRESADOS O IMPLÍCITOS, INCLUIDAS LAS GARANTÍAS DE IDONEIDAD PARA UNA FINALIDAD O COMERCIALIZACIÓN PARTICULAR, DISTINTOS A LOS PRESENTADOS ESPECÍFICAMENTE EN CUALQUIER CONTRATO EXISTENTE ENTRE LAS PARTES. CUALQUIER CONTRATO ESTABLECE LA COMPLETA OBLIGACIÓN DE TIGO. EL CONTENIDO DE ESTE DOCUMENTO NO SE CONVERTIRÁ EN PARTE NI MODIFICARÁ NINGÚN CONTRATO ENTRE LAS PARTES.

En ningún caso Tigo será responsable hacia el comprador o usuario en el contrato, en agravio (incluida negligencia), responsabilidad estricta o de otro modo por daños o pérdidas especiales,

indirectos, incidentales o consiguientes, en absoluto, incluidas, pero sin limitación a estos, lesiones a personas, daño o pérdida de uso de propiedad, equipos o sistemas de potencia, coste de capital, pérdida de potencia, gastos adicionales en el uso de instalaciones de energía existentes, o reclamaciones contra el comprador o el usuario por sus clientes resultantes del uso de la información, recomendaciones y descripciones contenidas en este documento.

La información contenida en este documento está sujeta a cambios sin previo aviso.

Contenido

Descargo de responsabilidad de garantías y limitación de responsabilidad.....	2
Contenido.....	4
Descripción general	1
Seguridad.....	2
Preinstalación.....	4
Ubicación	4
Descripción general del cableado.....	5
Conexiones de CA monofásica.....	5
Conexiones de CC monofásica.....	6
Conexiones de CA trifásica.....	7
Conexiones de CC trifásica.....	8
Conexión a tierra	9
Instalación.....	10
Colocación de las baterías.....	10
Ensamblaje y montaje del soporte de sistema	13
Instalación del Inversor	15
Instalación del EI Link	16
Instalación del TS4 MLPE.....	22
Instalación del Tigo Access Point (TAP).....	24
Instalación del BMS.....	26
Conexión de los módulos de baterías	28
Puesta en servicio	31
Comprobación de las conexiones	31
Encender el sistema	31
Ejecute la aplicación Tigo Energy Intelligence.....	32
Configurar la información del sistema	33
Seleccionar equipos	33
Configurar la disposición.....	37
Configurar la comunicación.....	41
Configuración del acceso al sistema.....	42
Completar la puesta en servicio.....	42
Referencia	43

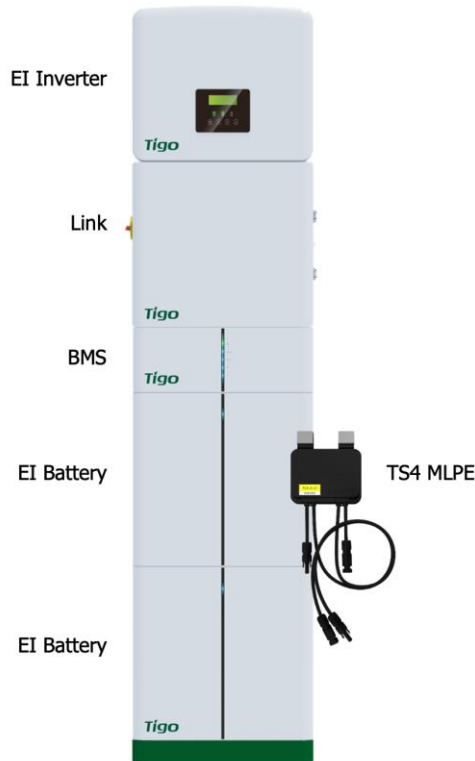
Tabla de torsión de torque.....	43
LCD de Estado.....	43
Apagar el sistema.....	44
Desmantelamiento.....	44
Mantenimiento.....	44
Códigos de error.....	46
Códigos del inversor.....	46
Códigos de batería.....	48
Especificaciones.....	49
Garantía.....	49
Atención al cliente.....	50

Descripción general

La Solución Solar Residencial de Tigo EI optimiza el consumo de energía basándose en planes de tarifas y en las necesidades energéticas actuales de los hogares. Utiliza los siguientes componentes accesorios:

- **Inversor EI** – Se puede instalar un Inversor Tigo EI monofásico o trifásico únicamente vinculado a la red eléctrica o como parte de un sistema de almacenamiento de energía cuando se une a una Batería EI Tigo.
- **EI Link**– El componente EI Link proporciona un único sitio de conexión para las diferentes comunicaciones del sistema y el cableado CA/CC.
- **TS4 MLPE** – Los componentes de electrónica de potencia a nivel de módulo (MLPE) de Tigo optimiza la generación de energía de los módulos solares y proporcionan una monitorización en cada módulo y un apagado de seguridad instantáneo. Un Tigo Access Point (TAP) permite la comunicación inalámbrica con los componentes TS4 con una conexión por cable al inversor.
- **Sistema de control de batería (BMS)** – El componente BMS proporciona protección, monitorización interna y control electrónica de las baterías EI.
- **Batería EI** – Hasta cuatro baterías EI de litio-hierro-fosfato (LFP) para utilizar específica en combinación con el Inversor EI.

La aplicación móvil **Tigo Energy Intelligence** para Android/iOS permite una puesta en servicio fácil del sistema y permite ver completamente sobre la marcha de las prestaciones del sistema y los módulos.



Seguridad

El sistema EI debe ser instalado y mantenido por personal cualificado según los códigos eléctricos locales. Adicionalmente:

- Los componentes deben funcionar dentro de las especificaciones técnicas que se detallan en sus [hojas de datos](#).
- De no seguir las instrucciones de este documento se pueden provocar daños a los equipos no cubiertos por la garantía.
- Use únicamente conductores de cobre para una temperatura nominal de 75 °C o superior. No use conductores de trenzado fino.
- Las aberturas del conducto que no se utilicen se deben sellar correctamente. El conducto conectado debe usar los acoples apropiados. Las envolventes de productos Tigo EI tienen protección IP65.
- Lleve siempre DPI adecuado y use herramientas con aislamiento.

En el manual aparecen estos símbolos de seguridad:



Una situación peligrosa que podría tener como resultado lesiones graves o la pérdida de la vida.



Una situación peligrosa que podría tener como resultado lesiones leves o moderadas y daños en el producto.



Una nota importante sobre el funcionamiento.

En las envolventes de Tigo aparecen estos símbolos:



Riesgo de descarga eléctrica.



Riesgo de quemaduras.



Comprobar las instrucciones de funcionamiento.



Precaución, el inversor puede retener alta tensión hasta cinco minutos después de su desconexión.



Evitar el sabotaje.



Tener precaución.

Preinstalación

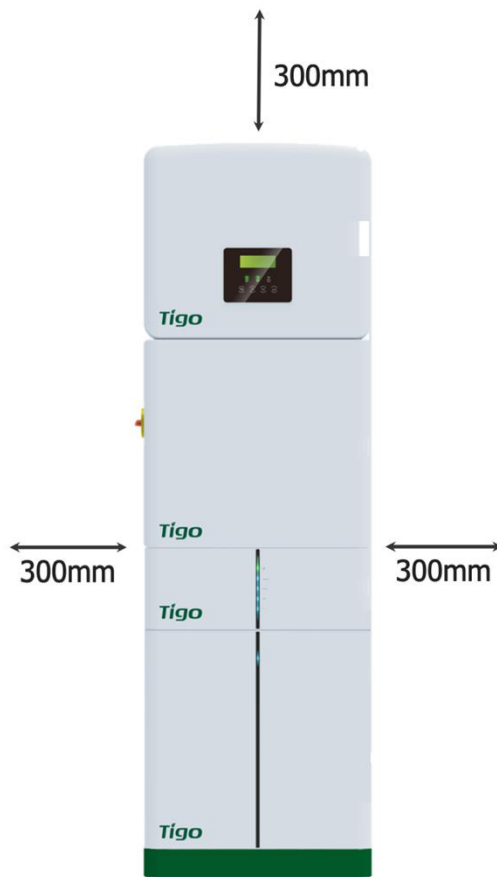
Ubicación

La disposición predeterminada de los equipos para un sistema EI es la siguiente, de arriba abajo:

- Inversor
- EI Link
- Sistema de control de baterías (BMS)
- Batería (una o dos). Se pueden colocar baterías adicionales a la derecha de la torre principal.

Localización de los componentes EI:

- En una ubicación bien ventilada, fácilmente accesible.
- En una superficie plana contra una pared sólida sin inclinación.
- Protegido de la luz solar directa y las precipitaciones. La temperatura ambiente debe ser inferior a 50 °C.
- Alejados de antenas u otras fuentes de interferencia electromecánica fuerte.
- Por encima del nivel de posibles inundaciones.
- Con una distancia mínima de 300 mm alrededor de la parte superior y los lados.

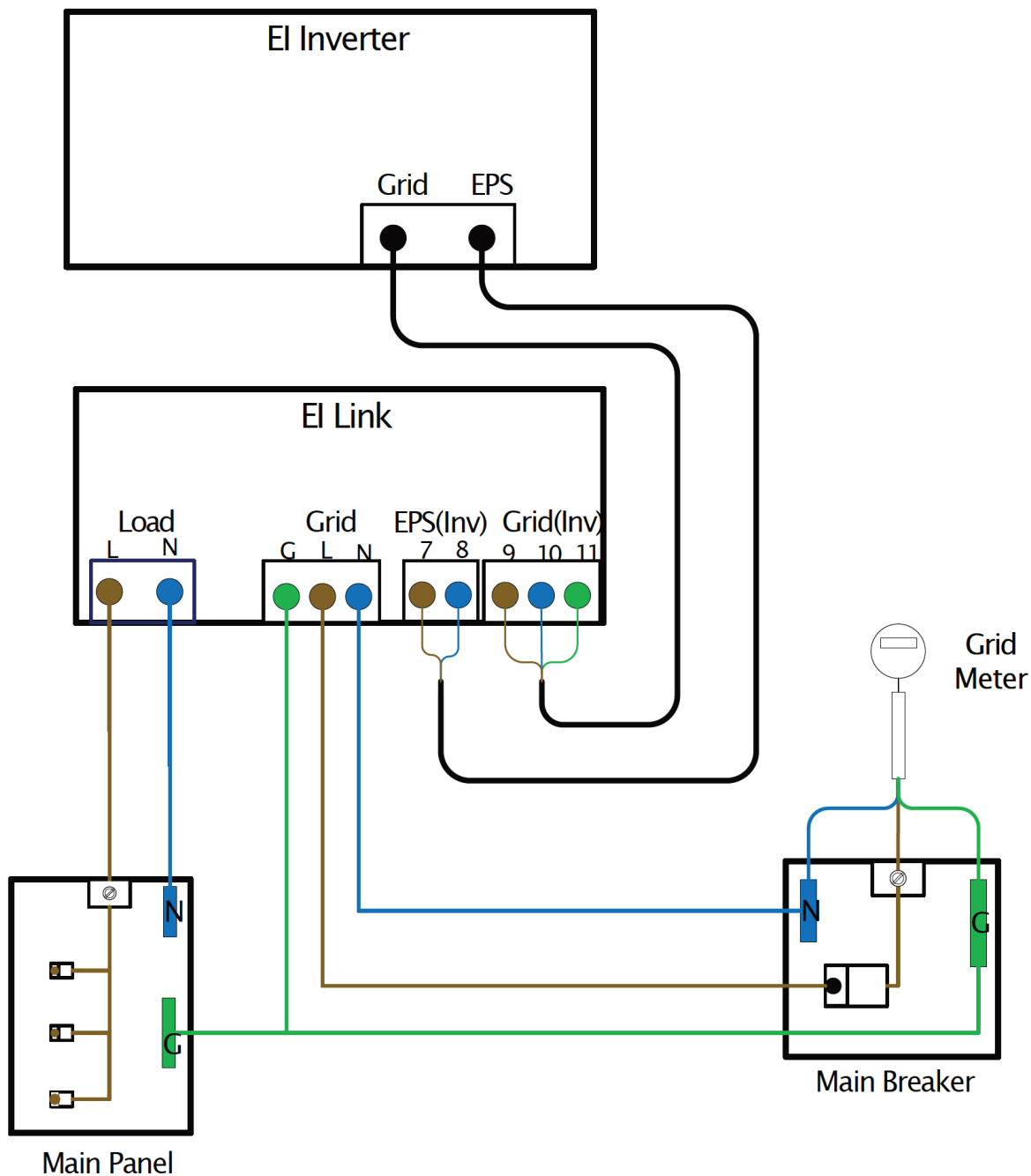


Cuando instale múltiples baterías, tenga en cuenta que las conexiones de

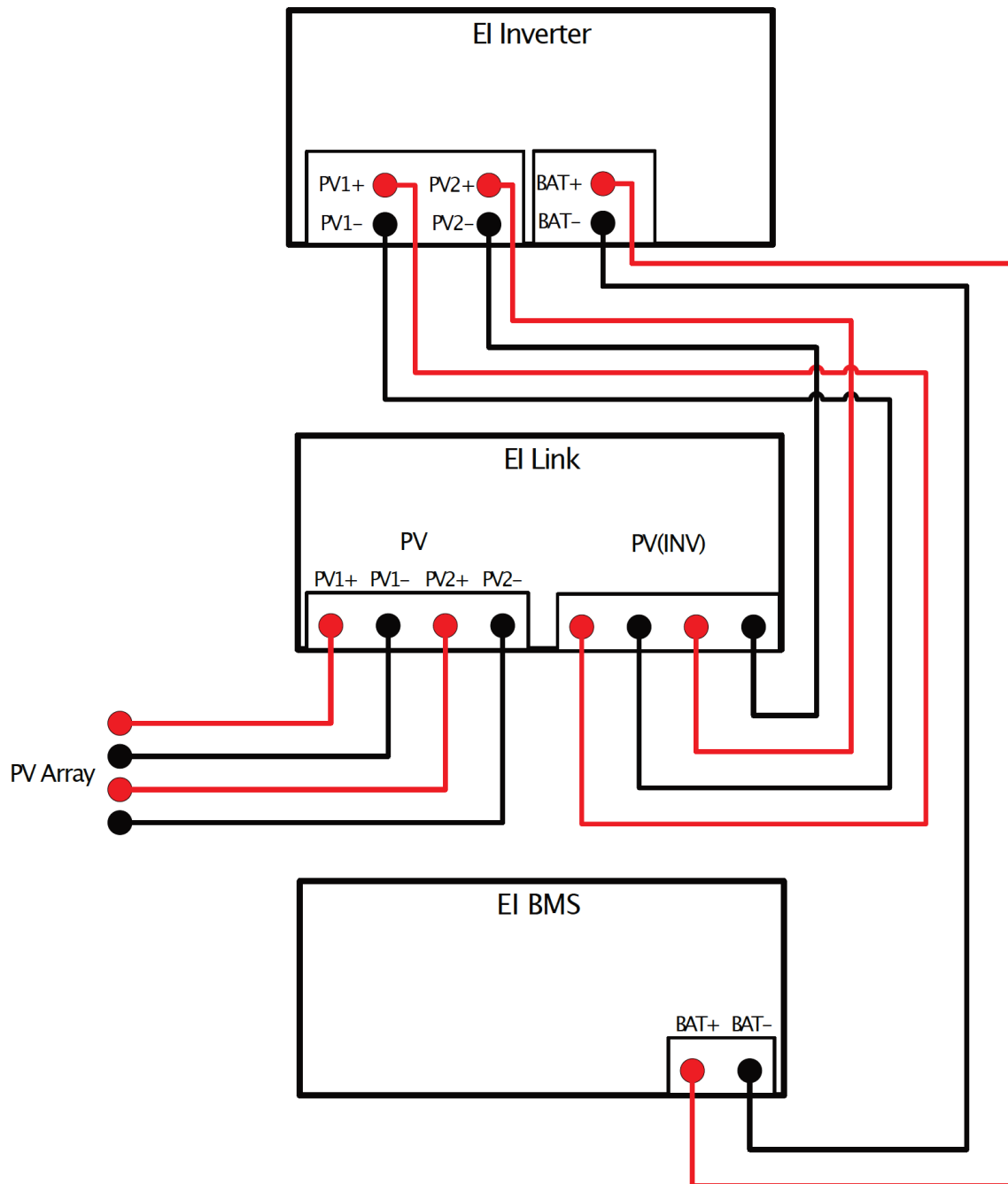
expansión están en el lado derecho de la torre principal.

Descripción general del cableado

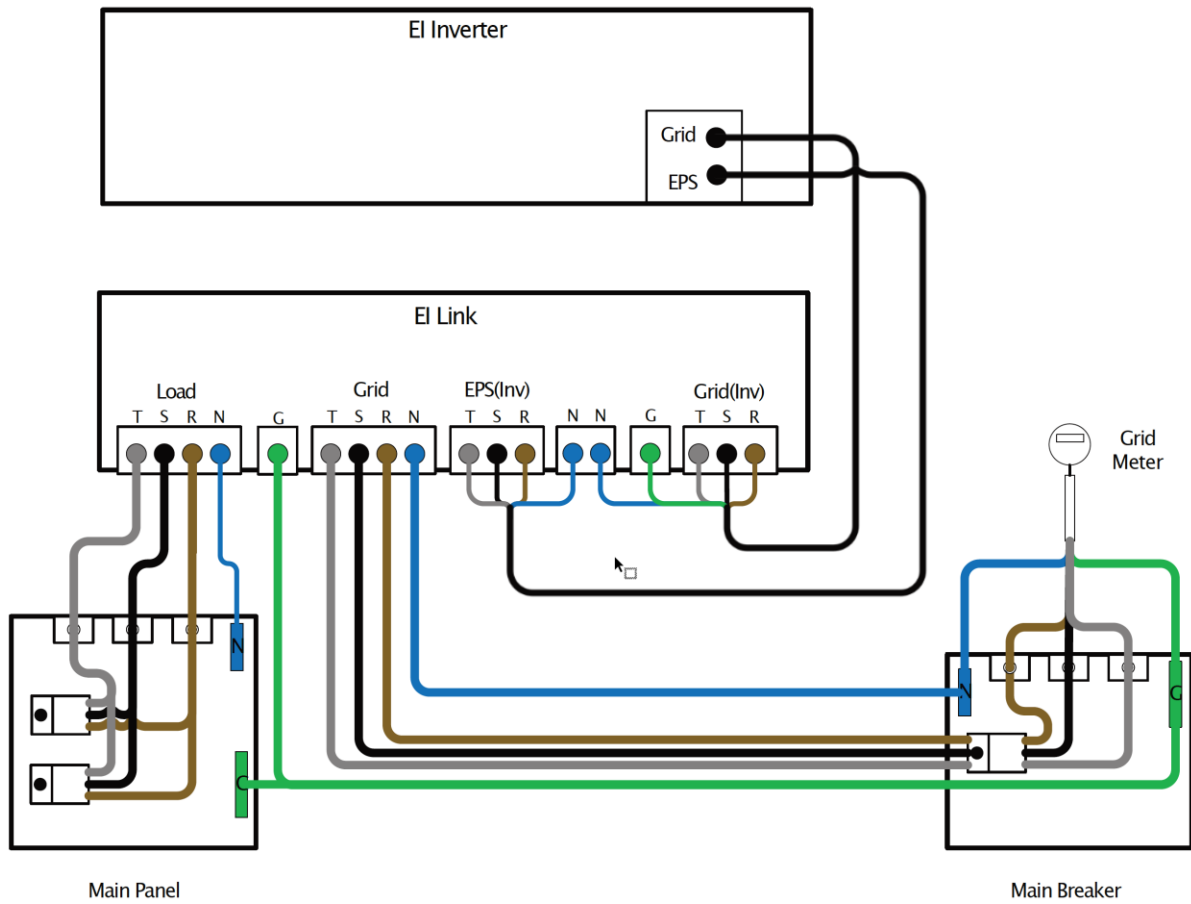
Conexiones de CA monofásica



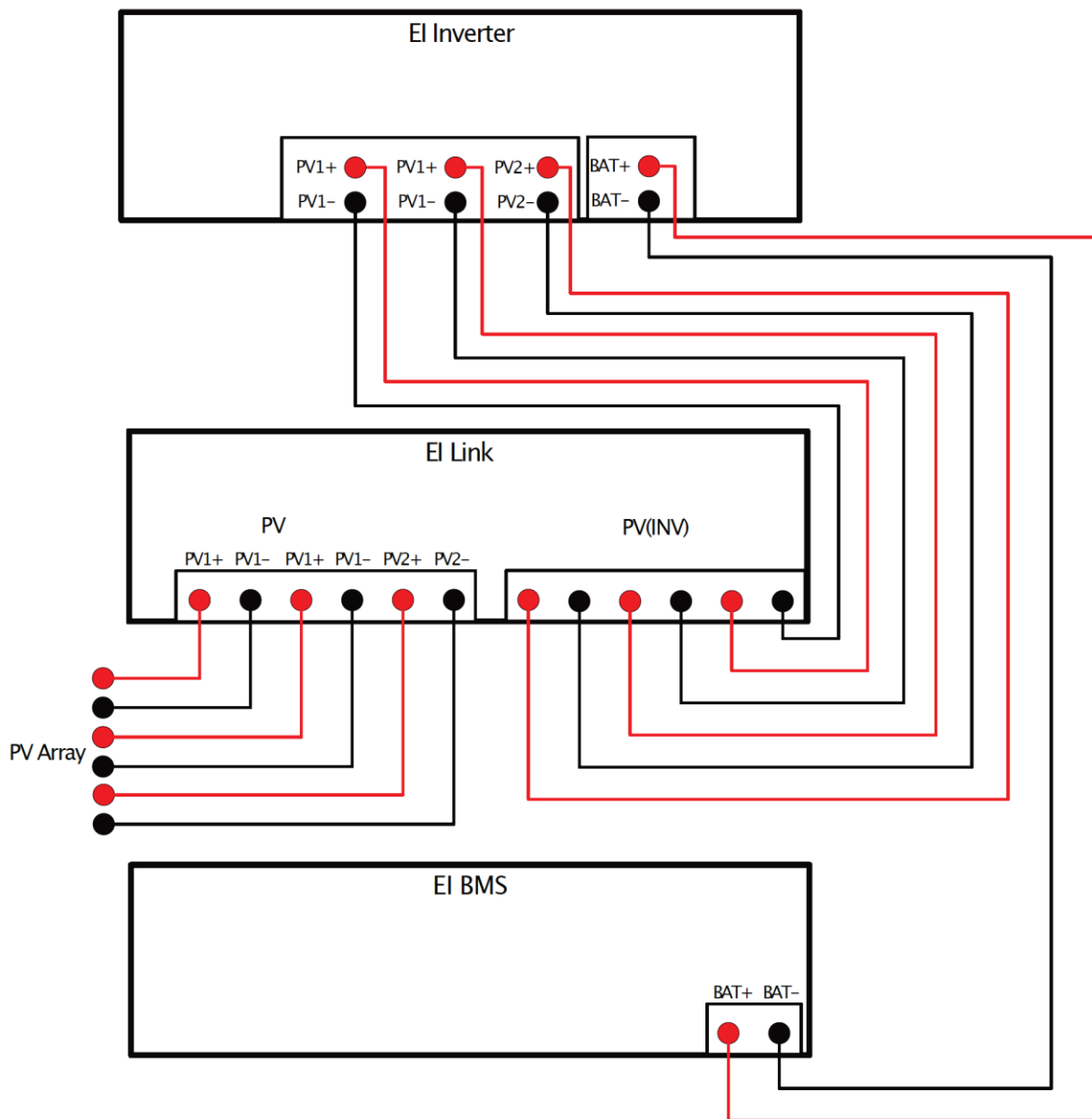
Conexiones de CC monofásica



Conexiones de CA trifásica

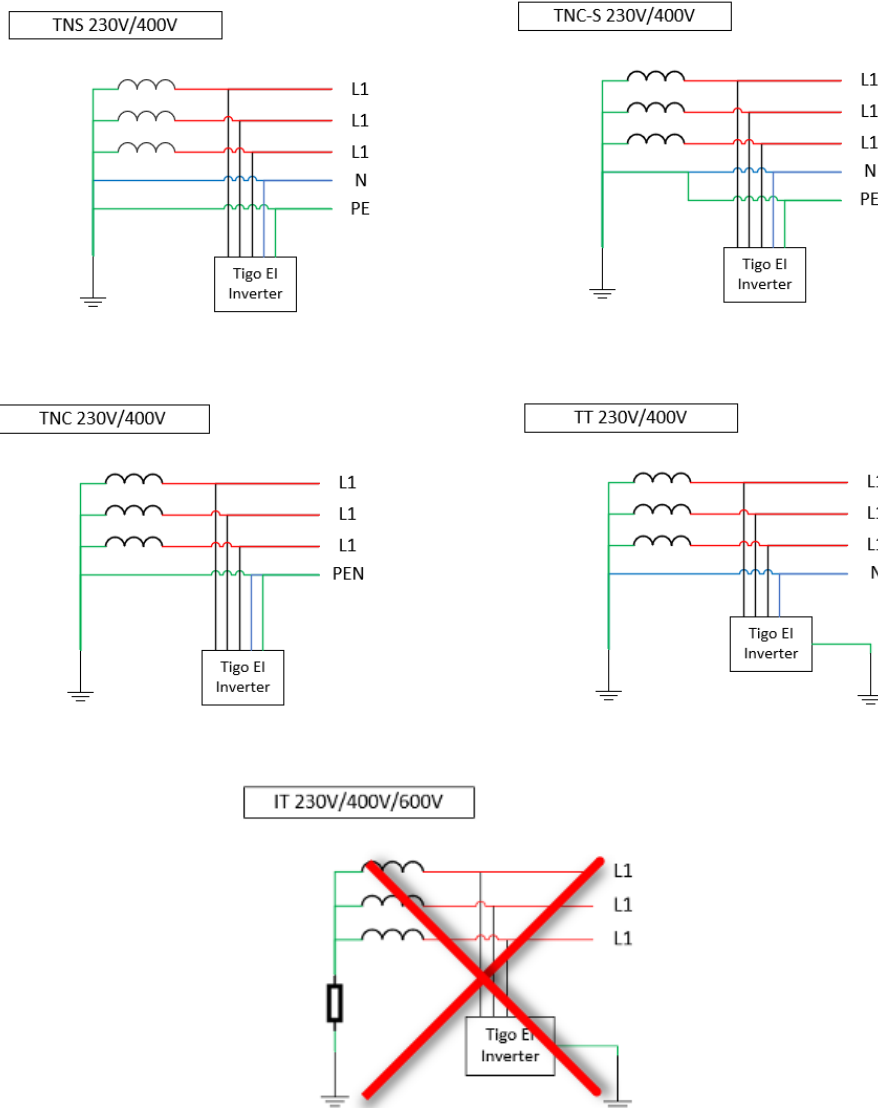


Conexiones de CC trifásica



Conexión a tierra

La solución EI necesita conexión a tierra TN-C/S o TT-C/S. No es compatible con conexión a tierra IT.



Instalación

Para instalar el sistema, hay que realizar:

- Colocación de las baterías
- Ensamblaje y montaje del soporte de sistema
- Instalación del Inversor
- Instalación del EI Link
- Instalación del TS4 MLPE
- Instalación del Tigo Access Point (TAP)
- Instalación del BMS
- Conexión de las baterías

Colocación de las baterías

El embalaje de la Batería EI incluye componentes del BMS, componentes de las baterías y accesorios.

BMS

- Módulo BMS
- Cable de carga del BMS al Inversor (+) (2,0 m)
- Cable de carga del BMS al Inversor (-) (2,0 m)
- Cable de corriente del BMS al módulo de batería (120 mm)
- Cable de comunicación del BMS (2,2 m)
- Cable de comunicación COMM (200 mm)
- Llave de apriete
- Soporte de montaje en pared
- Tornillos M5 (4)
- Arandelas planas (2)
- Cable de tierra (150 mm)
- Tirafondos (2)
- Anclajes de pared (2)
- Protectores de cables (2)
- Base de montaje
- Manual de seguridad

Batería

- Batería
- Cable de corriente de módulo de batería (690 mm)
- Cable de comunicación COMM (600 mm)
- Tornillos M4 (2)
- Cable de tierra (450 mm)
- Guía de Inicio Rápido

Accesorios:

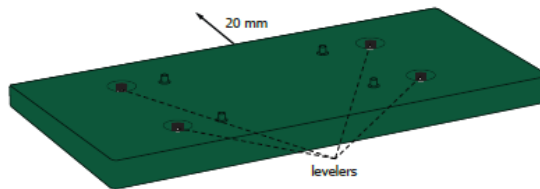
- Cable de corriente del módulo de batería (1200 mm)

- Cable de comunicación COMM del módulo de batería (1200 mm)
- Cable de tierra (1200 mm)
- Base de batería
- Soportes de la cubierta (2)
- Aros protectores de cable (4)
- Tornillos M4 (8)
- Accesorios de soporte de pared
- Cable de corriente del módulo de batería al BMS (2500 mm, opcional)

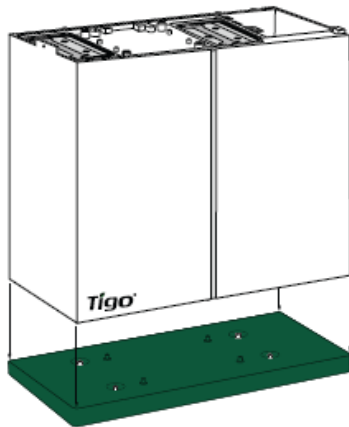
Un sistema EI incluye hasta cuatro módulos de baterías. La configuración predeterminada es para apilar una o dos baterías directamente debajo del inversor, el EI Link y el BMS. Como las conexiones están en el lado derecho de las baterías, las baterías adicionales se apilan más convenientemente a la derecha del armario principal.

Para posicionar una o más módulos de baterías:

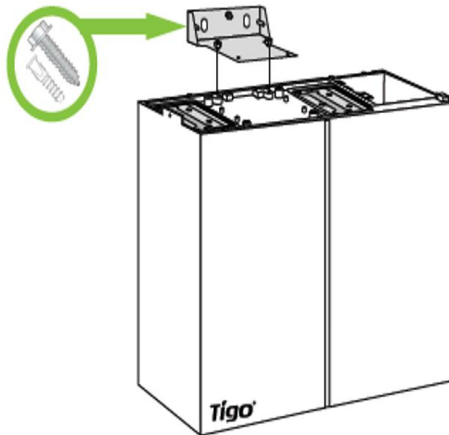
1. Coloque la base del módulo de batería a 20 mm de la pared y en caso necesario ajuste los niveladores.



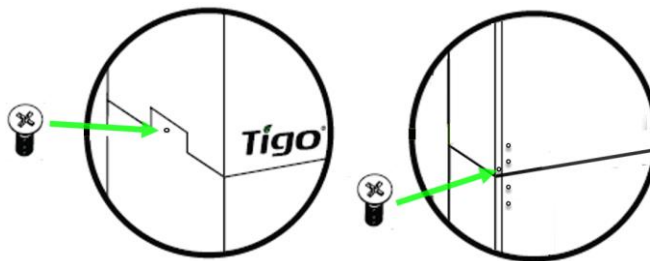
2. Coloque una batería sobre la base.



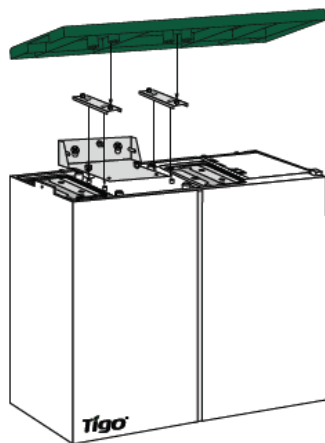
3. Si instala una única batería, conecte el soporte de batería a la parte superior de la batería y la pared. Asegure una distancia de 20 mm entre la pared y la envolvente de baterías.



4. Si instala una batería adicional, use dos tornillos M4 para asegurarla en los lados izquierdo y derecho de la batería inferior.



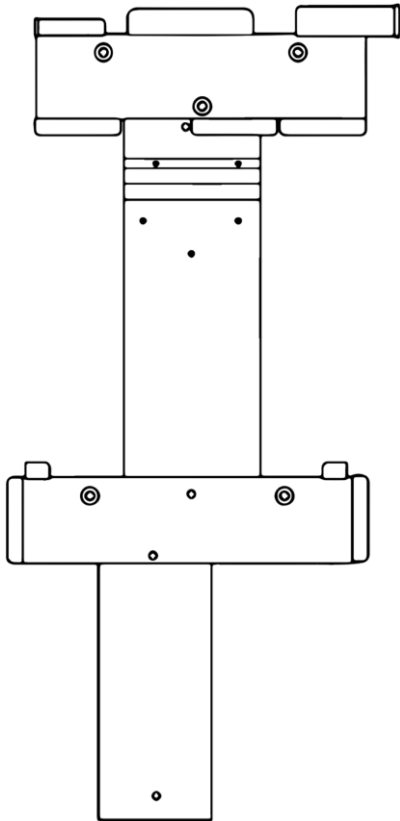
5. Si instala una o más módulos de baterías a la derecha del bastidor principal, instale una base.
6. Instale dos soportes de cubierta sobre el módulo de batería superior, coloque la cubierta superior sobre el módulo de batería, y presione hacia abajo.



Ensamblaje y montaje del soporte de sistema

El soporte del sistema monofásico incluye dos placas verticales de montaje en pared y dos placas horizontales de montaje de componente, que se encuentran en los embalajes del inversor y del EI Link:

- Embalaje del Inversor EI: placa horizontal de inversor
- Embalaje del EI LINK: placa vertical del EI Link, placa horizontal del EI Link y placa vertical del BMS (únicamente en el inversor monofásico)

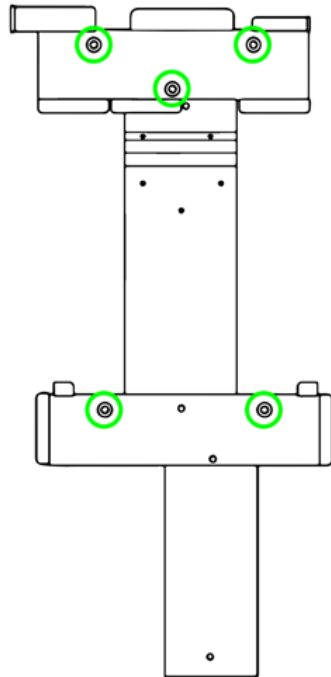


Para ensamblar el soporte de sistema, use los tornillos M5 que se encuentran en la caja de accesorios del inversor:

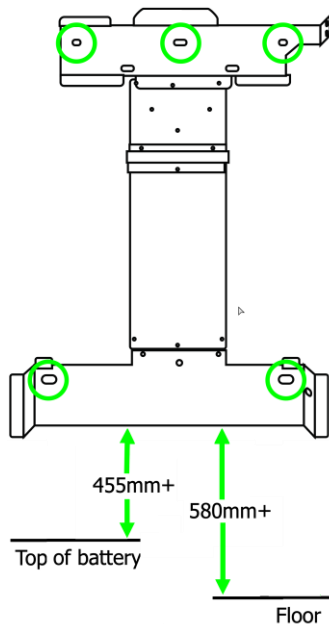
1. Conecte la placa horizontal de inversor sobre la placa vertical del EI Link. La placa vertical empujará contra la pared.
2. Conecte la placa horizontal del EI Link sobre la placa vertical del EI Link.
3. Monofásico: Conecte la placa horizontal del EI Link sobre la placa vertical del BMS.

Para montar el soporte de sistema:

1. Monofásico: Conecte el soporte de sistema al soporte de batería ya instalado.
2. Monte el soporte de sistema en la pared con los accesorios de montaje apropiados en las ubicaciones que se muestran en el diagrama. Asegúrese de que las placas verticales estén alineadas en vertical y los soportes a nivel.



Trifásico: Monte el soporte de sistema de modo que la parte inferior de la placa horizontal del EI Link tenga una distancia de al menos 455 mm por encima del suelo o de la parte superior de la batería.

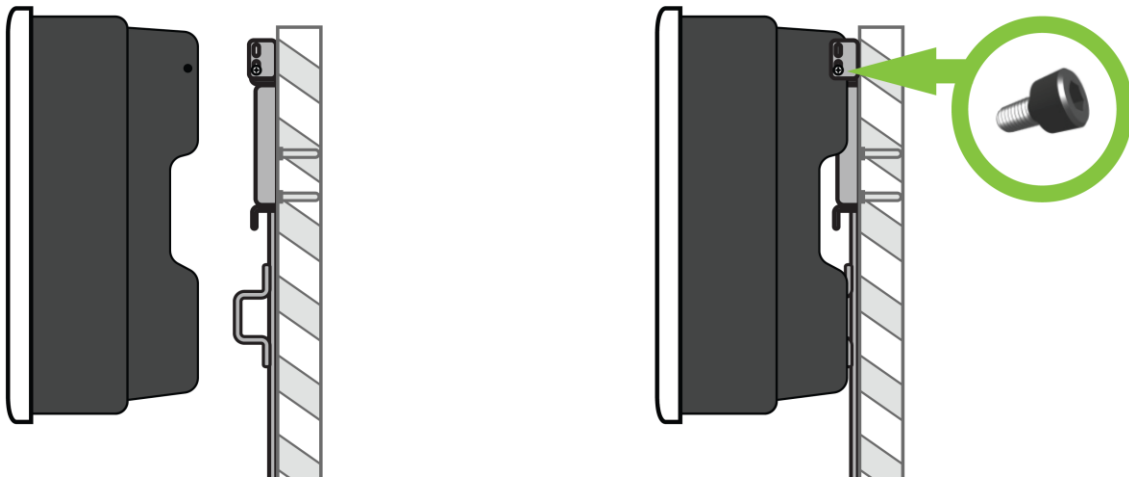


Instalación del Inversor

El embalaje del inversor EI incluye:

- Inversor (mono- o trifásico)
- Placa de montaje horizontal del Inversor
- Anclaje de pared, arandela, tirafondo (3)
- Tornillo hexagonal interior M5
- Conector RJ45 impermeable (2 de repuesto)
- Terminales RJ45 (3, trifásico únicamente)
- Conectores de cable de corriente de batería (2)
- Manual de seguridad
- Guía de Inicio Rápido

Para instalar el inversor, deslícelo sobre la placa horizontal de inversor y asegúrelo con un tornillo M5.



Instalación del EI Link

El embalaje del EI LINK monofásico incluye:

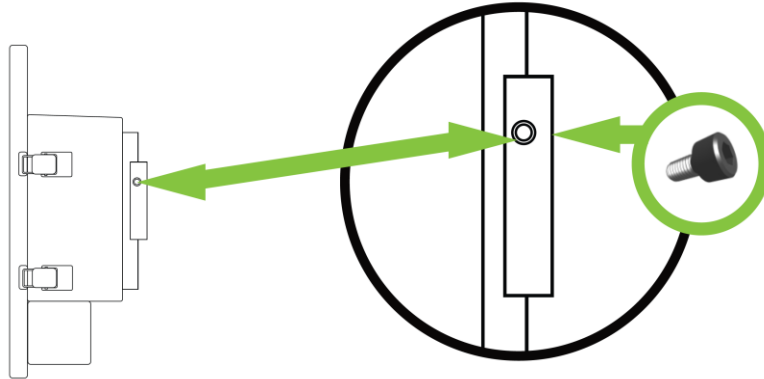
- Módulo de EI LINK
- Casquillos de 6 mm (5)
- Casquillos de 16 mm (5)
- Terminal en aro de 16 mm
- Tuercas de reborde (4)
- Anclaje de pared, arandela, tirafondo (2)
- Cable de tierra
- Guía de Inicio Rápido
- Placa de montaje horizontal del EI LINK
- Placa de montaje vertical del EI LINK
- Placa vertical del BMS
- Conector RJ45 impermeable (repuesto) 3
- Antena CCA
- Tigo Access Point (TAP)

El embalaje del EI LINK trifásico incluye:

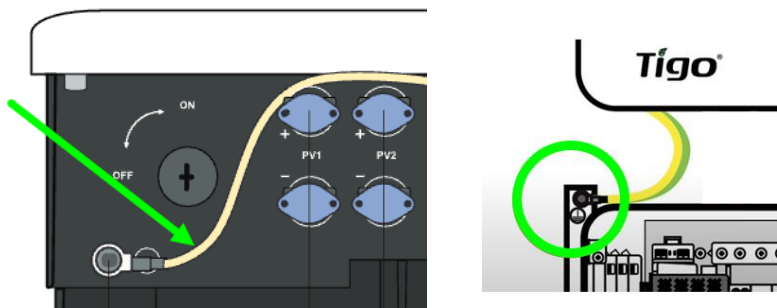
- Módulo del EI LINK
- Placa de montaje vertical del EI LINK
- Placa de montaje horizontal del EI LINK
- Casquillos de 6 mm (8)
- Tuercas de reborde (2)
- Anclaje de pared, arandela, tirafondo (2)
- Terminal de tierra de 16 mm
- Casquillos de 16 mm (10)
- Tapones de caucho (2)
- Tigo Access Point (TAP)
- Conector RJ45 impermeable (3)
- Antena CCA
- Guía de Inicio Rápido

Para instalar el EI LINK y conectarlo al inversor:

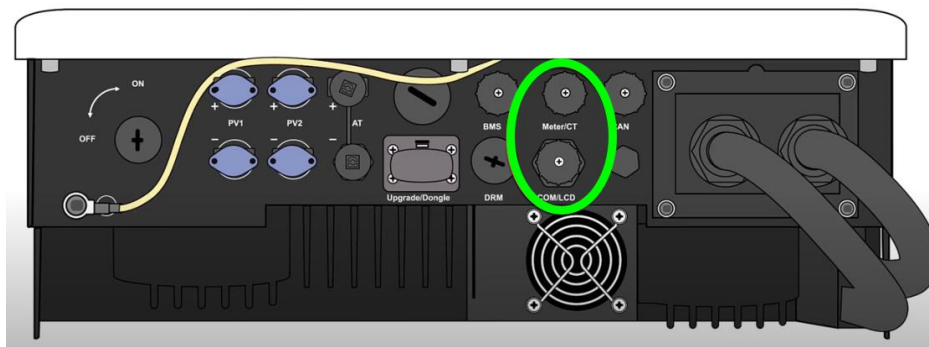
1. Engarce a presión los extremos de todos los conductores sin terminación con casquillos y terminales de tierra y apriete a 1,5 Nm.
2. Deslice el EI LINK sobre la placa horizontal del EI LINK y asegúrelo con un tornillo M5.



3. Conecte el cable de tierra de inversor preinstalado al EI LINK.



4. Conecte los cables COM y CT a sus respectivas conexiones en la parte inferior del inversor y el EI LINK.

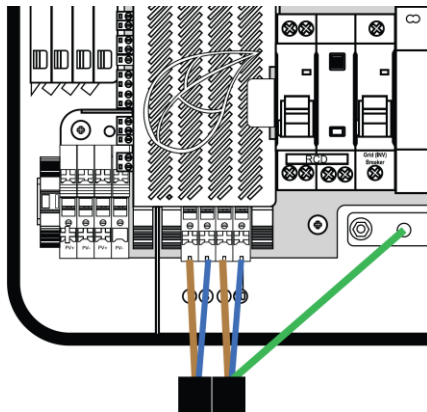


5. Retire la cubierta de seguridad del EI LINK.

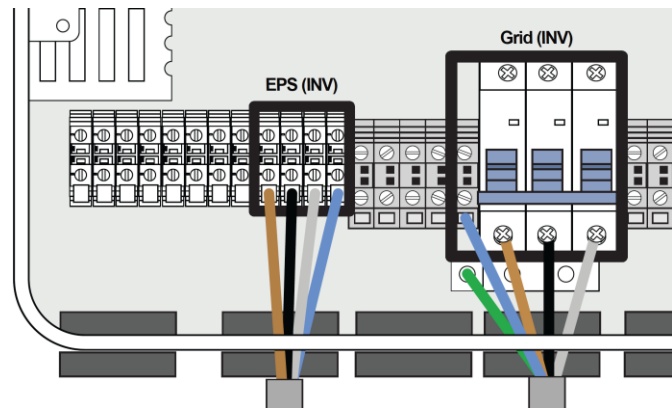


6. Dirija los cables preinstalados de EPS (INV) y de la RED ELÉCTRICA (INV) desde el inversor a través de los puertos respectivos en la parte inferior del EI LINK.

Monofásico:



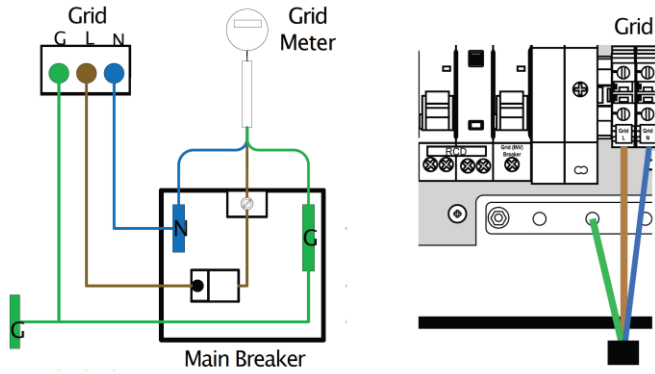
Trifásico:



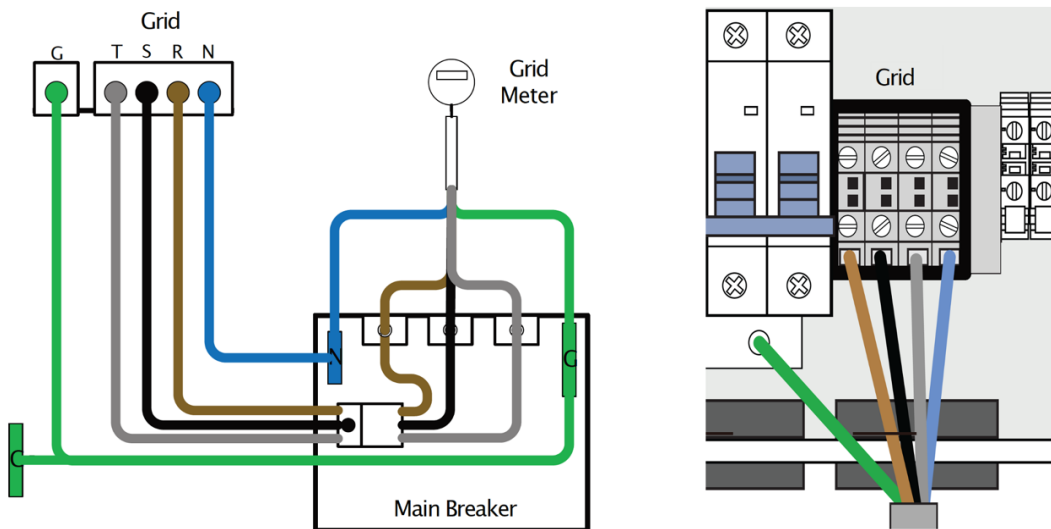
7. Conecte el cable de tierra de GRID (INV) a la barra de tierra del EI LINK.

Para hacer las conexiones de CA del EI LINK:

1. Monofásico: Conecte los conductores desde un disyuntor en el panel de disyuntor principal de la casa a los terminales de la red del EI LINK.



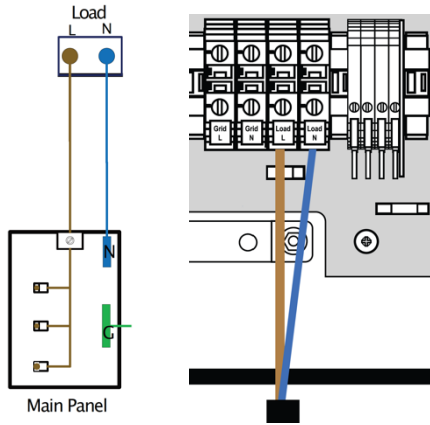
Trifásico:



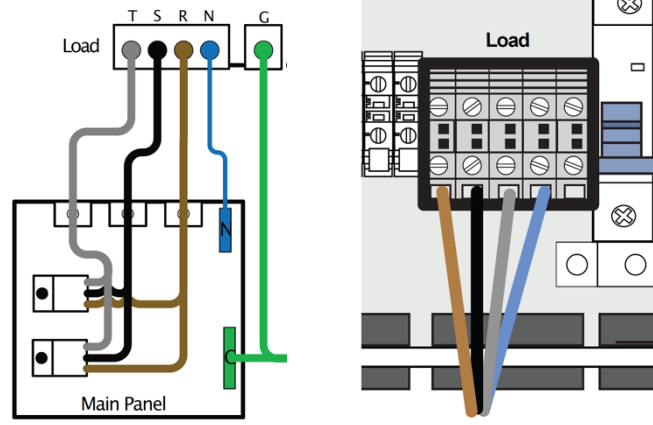
2. Conecte el cable de tierra de GRID a la barra de tierra del EI LINK.

3. Conecte los conductores desde un disyuntor el panel de disyuntores de la casa o del panel de carga de reserva a los terminales LOAD (CARGA) del EI LINK.

Monofásico:

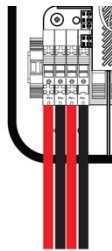


Trifásico:

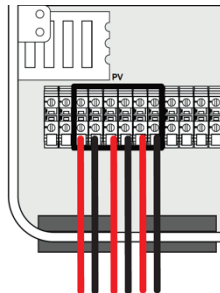


Para conectar strings FV al EI LINK, lleve los conductores FV a través del puerto FV del EI LINK y conéctelos a sus respectivos terminales FV + y -.

Monofásico:

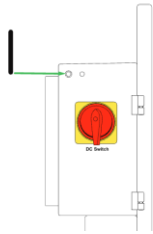


Trifásico:

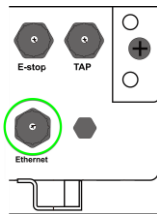


Para habilitar la conexión del datalogger (CCA, Cloud Connect Advanced):

1. Si usa wifi, enrosque la antena CCA en el EI LINK.



2. Si usa una conexión a red por cable, conecte el cable al puerto Ethernet en la parte inferior del EI LINK.



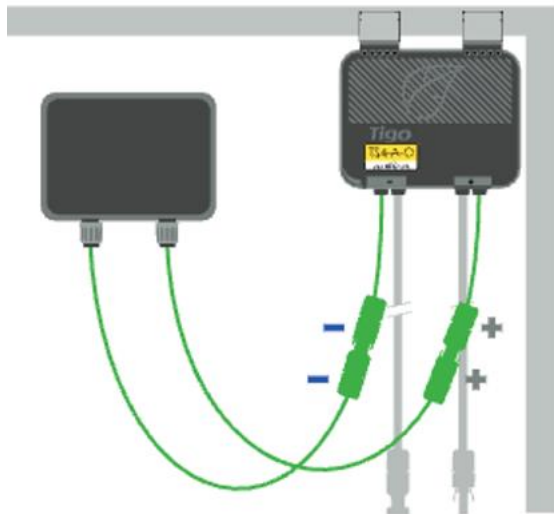
Instalación del TS4 MLPE

Para instalar dispositivos TS4 y asignarlos para la aplicación Tigo Energy Intelligence:

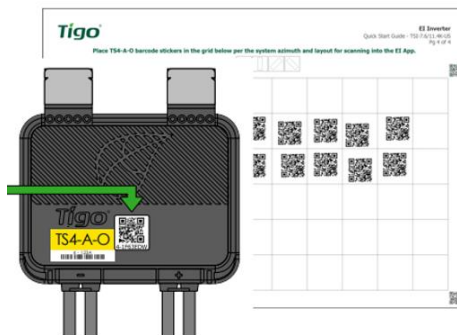
1. Conecte un dispositivo TS4 a un marco de módulo FV usando las presillas plateadas. Si se usan módulos sin marco, retire las presillas y emperne el TS4 directamente al carril FV con pernos M8. No se necesita conexión a tierra adicional.



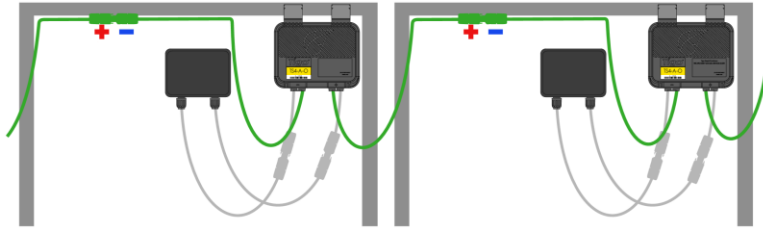
Primero hay que conectar los cables de entrada TS4 más cortos a los módulos FV. De no hacerlo se puede dañar la unidad TS4.



2. Retire la pegatina del código de barras del TS4 y colóquela en el mapa de distribución FV ubicado en el extremo de la Guía de Inicio Rápido del Inversor EI. Asegúrese de que la pegatina coincide con la ubicación física del módulo en el tejado.



3. Conecte el conjunto más largo de cables de salida TS4 al TS4 vecino para crear un string.



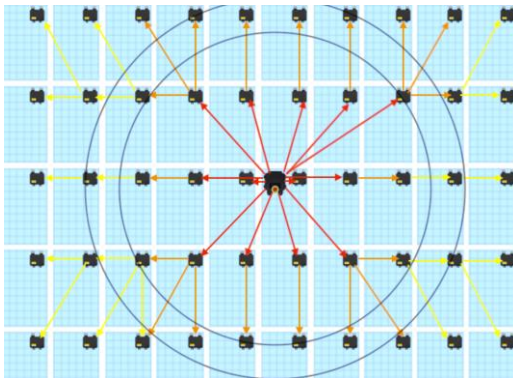
4. Para saber los datos de instalación TS4 específicos de su Tigo MLPE (TS4-A, TS4-M, etc.), escanee el siguiente código QR:



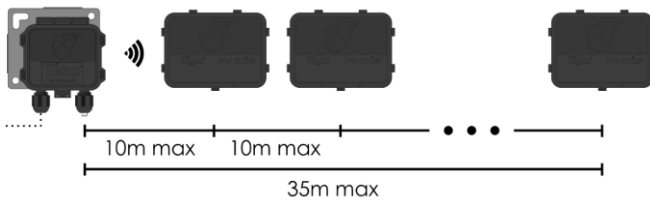
Instalación del Tigo Access Point (TAP)

Un TAP se comunica inalámbricamente con dispositivos TS4 para reunir datos y realizar paradas rápidas. El TAP se conecta al EI LINK por medio de un cable CAT5/6 T568B.

Instale el TAP centrado en una distribución para mejorar la cobertura. Asegúrese de que no haya obstrucciones que puedan interferir con la señal del TAP a otras unidades TS4 de la distribución. Si la distribución tiene múltiples vertientes de tejado, puede ser necesario instalar otro TAP.

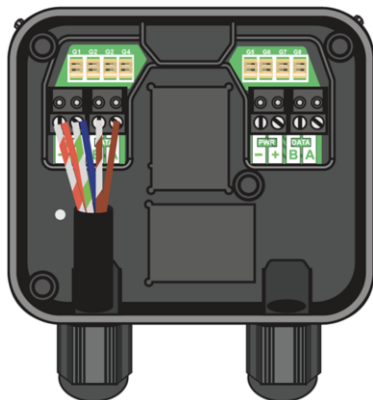


El TAP se comunica directamente con cualquier TS4 a menos de 10 m. Cada TS4 puede reenviar datos hacia y desde otro TS4 a menos de 10 m. El TAP se puede comunicar con cualquier TS4 a menos de 35 m.



Para instalar un TAP con un cable CAT5/6 T568B:

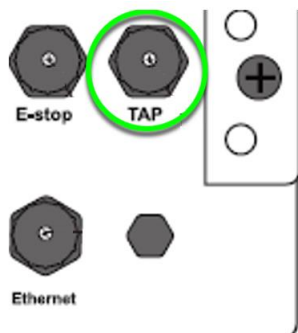
1. Conecte los hilos del cable al lado izquierdo del TAP usando el conector rápido o el bloque de terminales.



Colors	TAP Terminal
Orange striped and Orange	PWR -
Green striped and Blue	PWR +
Brown striped	Data B
Brown	Data A
Green striped, Green, Blue striped	Not Used

Use los terminales del lado derecho para conectar un cable a otro TAP. Si solo hay un TAP, deje el jumper de terminación en el bloque de terminales del lado derecho.

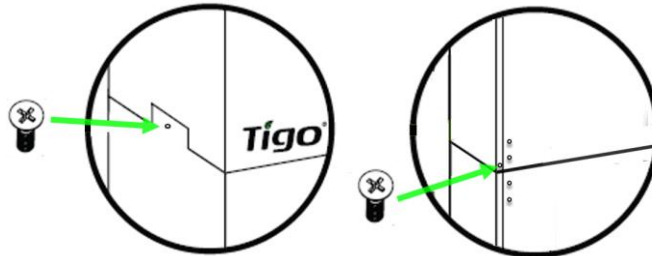
2. Conecte el TAP al módulo FV de la misma manera que en el paso anterior para el TS4. Para módulos sin marco, retire las presillas plateadas y emperne directamente al carril.
3. Lleve el cable CAT5/6 al EI LINK y conecte el RJ45 al puerto TAP en la parte inferior del EI LINK.



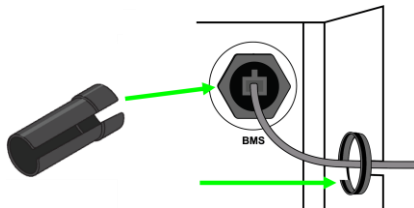
Instalación del BMS

Para instalar el BMS para gestionar hasta cuatro baterías EI:

1. Coloque el BMS sobre la batería de más arriba por debajo del EI LINK.
2. Asegure el BMS en el lado izquierdo y derecho usando los tornillos M4 suministrados.



3. Abra las puertas de la caja de cables en el lado derecho del BMS y la batería.
4. Use la herramienta de apriete para apretar las conexiones e instalar protectores de aro en los troqueles.



Para conectar el BMS al inversor:

1. Pele 15 mm de aislamiento de los cables de carga de cada batería (se encuentran en la caja del BMS) y crimpe sus conectores MC4 Phoenix Contact.

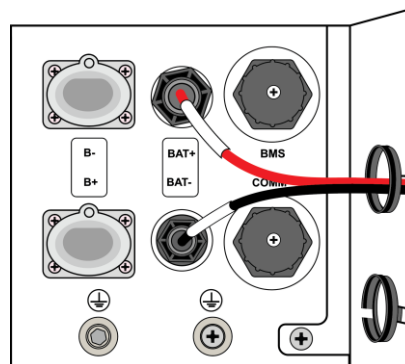


2. Conecte un extremo de los cables de carga de la batería preparada a sus respectivos puertos BAT del inversor y el otro extremo los puertos BAT del BMS.

Puertos BAT del inversor:

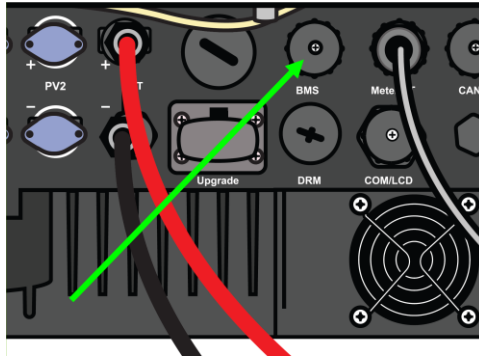


Puertos BAT del BMS:

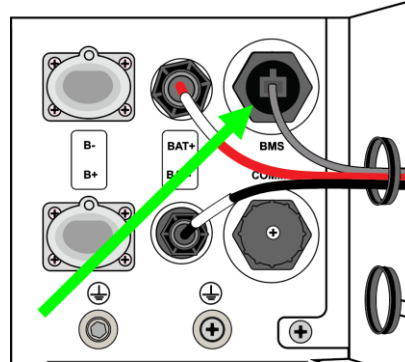


3. Conecte un extremo del Cable COM del BMS al puerto BMS del inversor y el otro extremo al puerto BMS etiquetado BMS.

Puerto BMS del Inversor para cable COM:



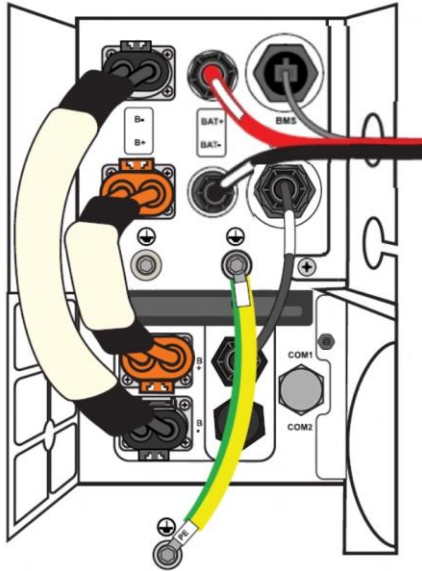
Puerto BMS para cable COM:



Conexión de los módulos de baterías

Para conectar el BMS a un único módulo de batería:

1. Conecte el cable COMM al puerto COMM del BMS y al puerto COM1 de la batería. Asegúrese de que hace clic en su sitio.
2. Conecte los cables de corriente de los puertos B+ y B- del BMS a sus respectivos puertos B+ y B- de la batería. Anote sus diferentes longitudes y conéctelos como se muestra. Asegúrese de que todos hacen clic en su sitio.
3. Conecte el cable de tierra desde el BMS a la batería. Apriete a un par de 2,5 Nm.



Para conectar hasta cuatro módulos de baterías:

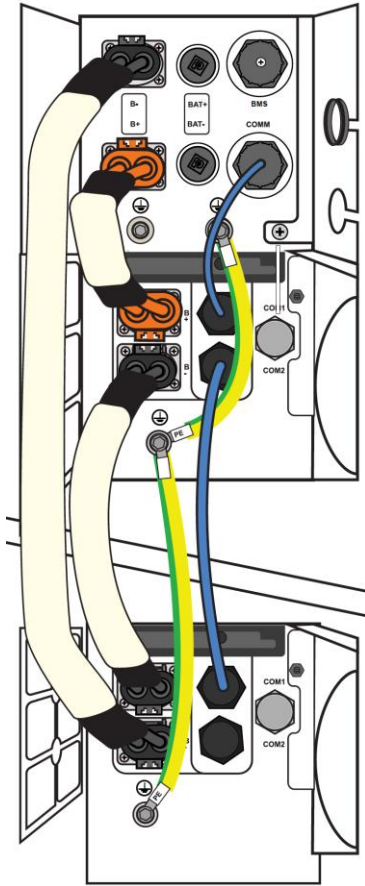
1. Conecte un cable de tierra entre todas las envolturas.
2. Conecte el cable de corriente más corto entre el puerto B+ del BMS y el primer puerto B+ de la batería.



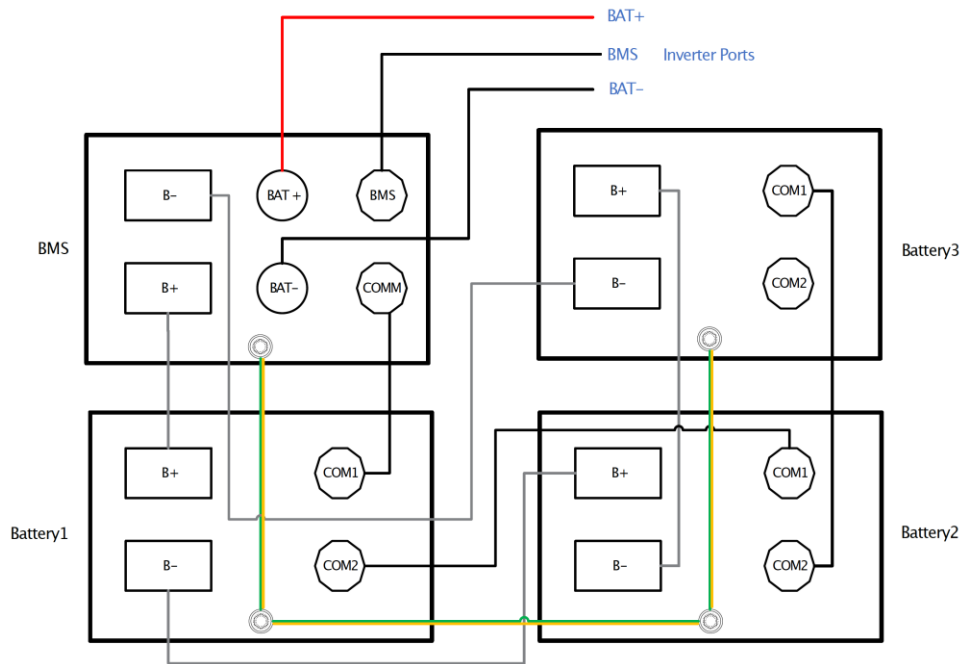
Los puertos B+ y B- de BMS están en posiciones opuestas a los puertos B+ y B- de la batería.

3. Conecte el cable de corriente más largo entre el puerto B- del BMS y el último puerto B- de la batería.
4. Conecte un cable de corriente entre el primer B- de la batería y el siguiente puerto B+ de la batería. Repita para cada módulo de batería adicional.
5. Conecte un cable COM entre el puerto COMM del BMS y el primer puerto COM1 de la batería.
6. Conecte un cable COM entre el primer puerto COM2 de la batería y el siguiente puerto COM1 de la batería. Repita para cada batería adicional.

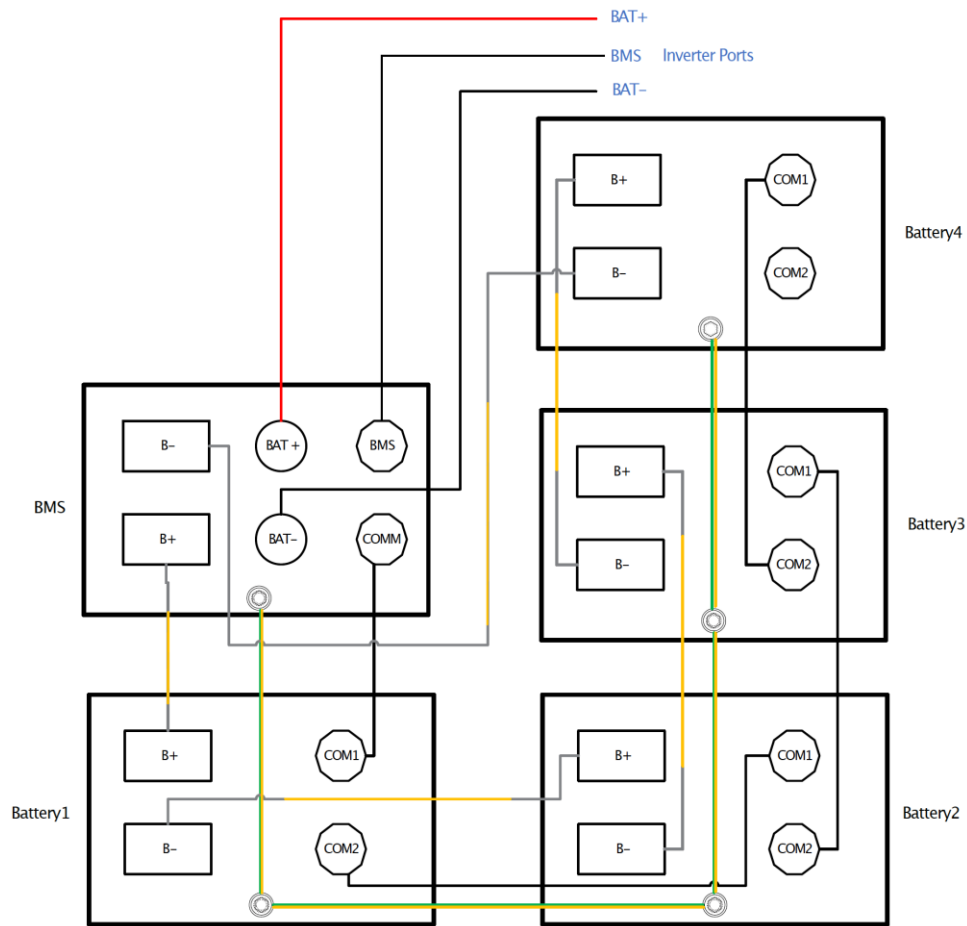
El siguiente ejemplo muestra una configuración de dos módulos de batería:



Configuración de tres módulos de baterías:



Configuración de cuatro módulos de baterías:



Puesta en servicio

La puesta en servicio debe ser realizada por un electricista con licencia u otra persona cualificada según los requisitos de código locales, nacionales y regionales.

Para la puesta en servicio del sistema, se debe realizar:

- Comprobación de las conexiones
- Encender el sistema
- Abra la aplicación Tigo Energy Intelligence

Comprobación de las conexiones

Antes de encender el sistema, vuelva a comprobar:

- Las conexiones Inversor-EI LINK:
 - CT
 - COMM
 - EPS (INV)
 - RED ELÉCTRICA (INV)
- Las conexiones CA/CC a los paneles de disyuntores.
- Cables de corriente de batería y de COM.
- Conexiones y cables de tierra.
- Donde sea necesario, las conexiones de conductos selladas y cohesionadas.
- En las aberturas de conductos sin utilizar se deben poner tapones resistentes al agua (suministrados) o cuando se dejen sin abrir.
- El interruptor de corriente de batería y todas las demás fuentes de energía que se conectan al sistema están apagadas.

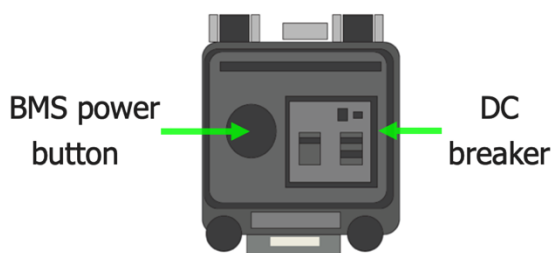
Encender el sistema



Asegúrese de que la tensión de la red sea de 220/240 V.

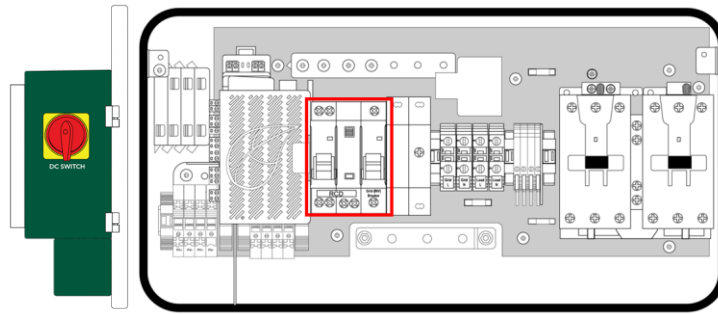
Para encender el sistema por primera vez:

1. Encienda el disyuntor de CC a la izquierda del BMS.



2. Presione el botón de encendido del BMS para iniciar la batería.

3. Encienda el interruptor de CC en el lado izquierdo del EI LINK.



4. Encienda los disyuntores de RCD y GRID (INV) en el EI LINK.
5. Encienda la alimentación de CA al EI LINK en la desconexión de servicio.
6. Asegúrese de que el botón E-stop (parada de emergencia) (si se usa) no esté en la posición de parada.

Ejecute la aplicación Tigo Energy Intelligence

La aplicación Tigo EI para dispositivos móviles Android e iOS permite una puesta en servicio del fácil sistema y proporciona una profunda visibilidad de las prestaciones del sistema y los módulos.

Escanee este código QR para descargar la app.



Para ejecutar la aplicación Tigo EI y poner en servicio el sistema, complete cuidadosamente los siguientes pasos. Si desea ayuda, contacte al departamento de Asistencia de Tigo dentro de la app o por medio de support@tigoenergy.com.

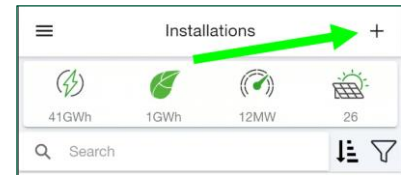
- Configurar la información del sistema
- Seleccionar equipos
- Configurar la disposición
- Configurar la comunicación
- Acceso al sistema
- Completar la puesta en servicio

Configurar la información del sistema

1. Abra la app e inicie sesión (usuarios ya existentes) o regístrese.
 - Si registra una cuenta nueva, responda al correo electrónico enviado para verificar la dirección de correo electrónico.



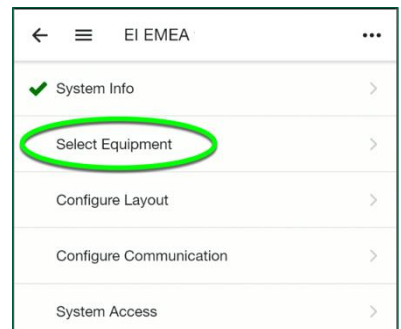
2. Toque en + para configurar un nuevo sistema.



3. Introduzca el nombre del sistema y la fecha de encendido y toque en *Next (Siguiente)*.
4. Confirme su ubicación y toque en *Create (Crear)* -> para guardar la información del sistema.

Seleccionar equipos

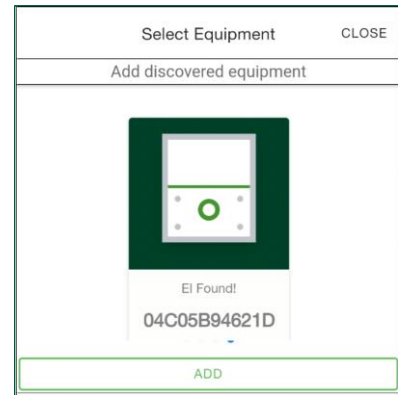
1. Toque en *Select Equipment (Seleccionar Equipo)*.



2. En la siguiente pantalla, toque el icono de Añadir y luego toque en *Scan (Escanear)*.
 - La app escaneará los componentes EI, tales como el inversor y el o los módulo(s) de batería.
 - Habrá que introducir algunos componentes manualmente.

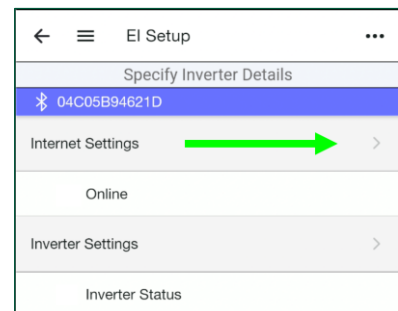


3. Toque en *Add (Añadir)*.

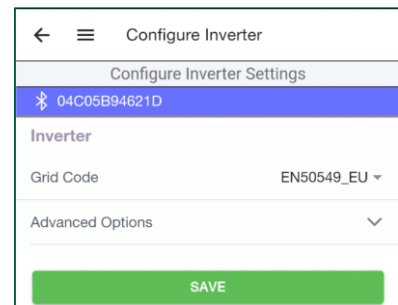


4. Toque en *Internet Settings (Ajustes de Internet)* y conéctese a la red wifi o a Ethernet del cliente.

- Puede ser necesario arrastrar la pantalla hacia abajo para refrescar la lista de redes.

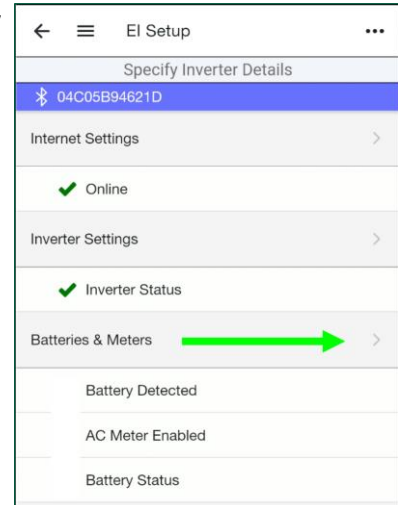


5. Toque en *Ajustes del Inversor*, introduzca el *Grid Code (Código de la red eléctrica)* y configure *Advanced Options (Opciones avanzadas)*, y toque en *Save (Guardar)*.



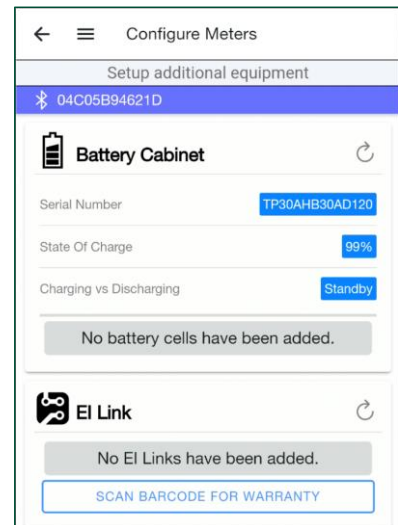
6. Configure las opciones *AC Meter (Contador de CA)*, *Battery Settings (Ajustes de Batería)* y *Main Breaker Limit (Límite de disyuntor principal)*.

7. Toque y configure las opciones *Batteries & Meters (Baterías y Medidores)*.

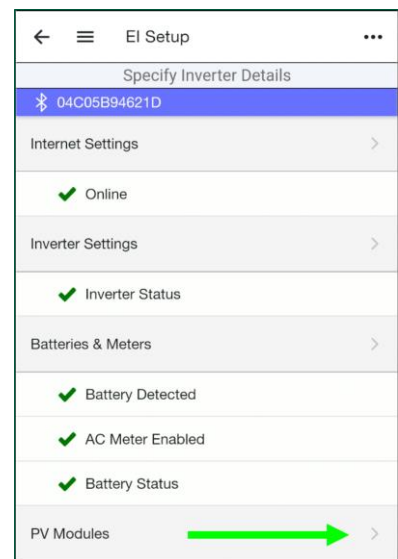


8. Toque en *SCAN BARCODE FOR WARRANTY (ESCANEAR EL CÓDIGO DE BARRAS PARA LA GARANTÍA)* y use la cámara de su teléfono inteligente para capturar los códigos de barras de todos los equipos, incluido el EI LINK.

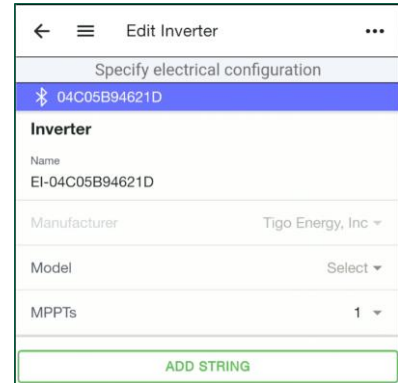
- Los códigos de barras se pueden escanear en las envoltentes o en las cajas.



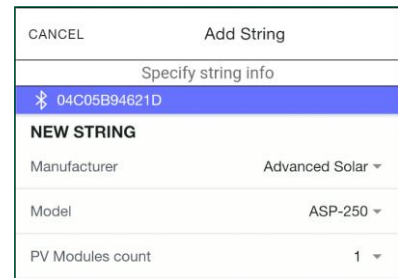
9. Toque en la flecha atrás y toque en *PV Modules (Módulos FV)* para configurar la distribución FV y los dispositivos TS4 Tigo.



10. Edite los ajustes del inversor y toque en *ADD STRING* (*AÑADIR STRING*).

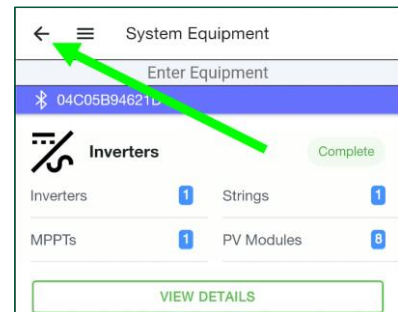


11. Seleccione *Manufacturer, Model (Fabricante, Modelo)*, y el número de Módulos *FV* y toque en *Save (Guardar)*.

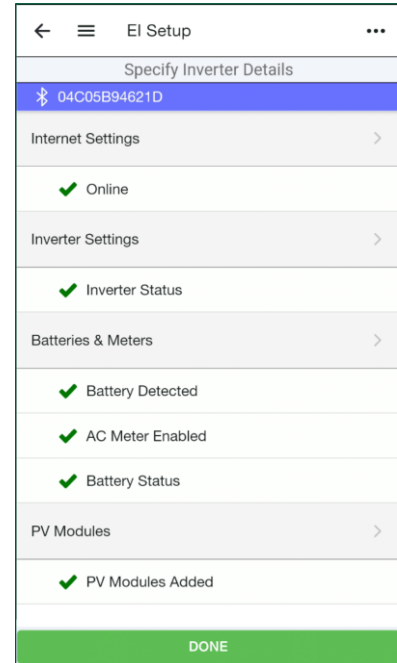


12. Repita estos pasos para todos los strings según sea necesario y toque en *Done (Hecho)*.

13. Revise sus entradas y toque en flecha atrás.

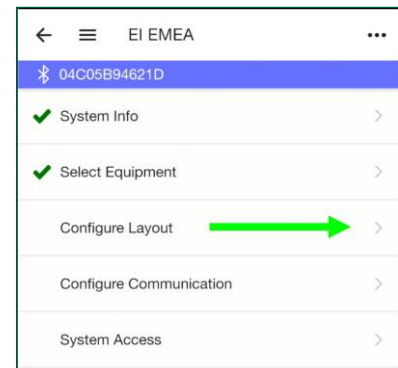


- En la pantalla *EI Setup/Specify Inverter Details* (*Configurar/Especificar Detalles del Inversor EI*), toque en *Done* (*Hecho*) para volver a la pantalla de puesta en servicio principal.



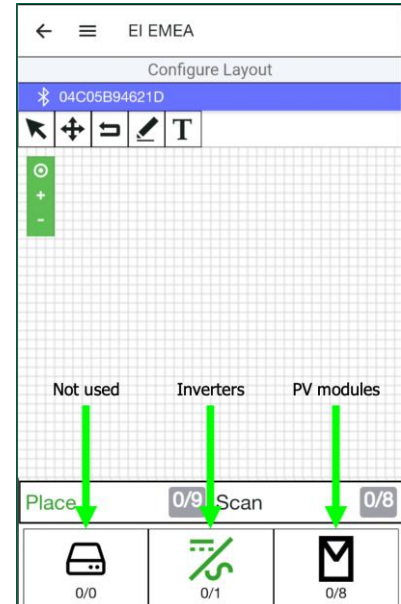
Configurar la disposición

- Toque en *Configure Layout* (*Configurar Disposición*) para asignar los equipos sobre una cuadrícula de disposición.



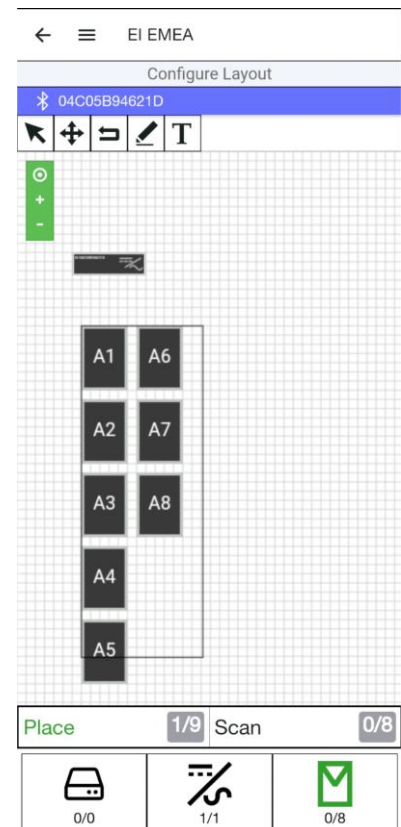
2. Toque el icono del inversor en la parte inferior de la pantalla y luego toque en una ubicación en la cuadrícula de disposición para colocarlo.

- Los números debajo de los iconos de equipo muestran el número de dispositivos colocados en la cuadrícula sobre el número detectado.
- Una vez colocado, un dispositivo se puede arrastrar para ajustar su ubicación según sea necesario.



3. Arrastre el icono de módulo FV a la cuadrícula de disposición para colocar inmediatamente todos los módulos detectados. De lo contrario, toque el icono y luego toque la cuadrícula para colocarlos individualmente.

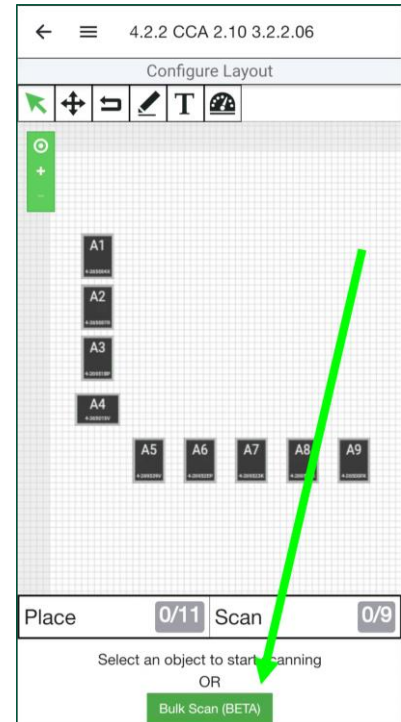
- Disponga los módulos cuidadosamente para reflejar su disposición real en un tejado o campo. Toque en un módulo para cambiar su orientación vertical/horizontal.



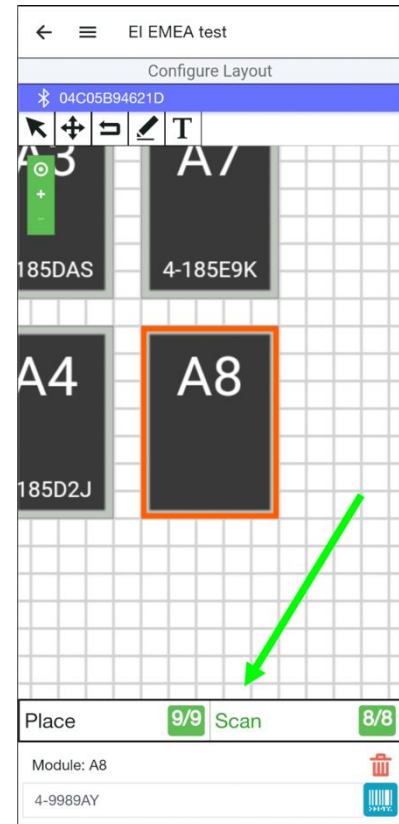
4. Elija un método para identificar los dispositivos TS4 conectados a los módulos FV.

- Si, durante la instalación, ha fijado pegatinas de código de barras/código QR de cada TS4 al mapa de distribución incluido en la Guía de Inicio Rápido del Inversor EI, se puede usar el método Bulk Scan (Escaneo Masivo).

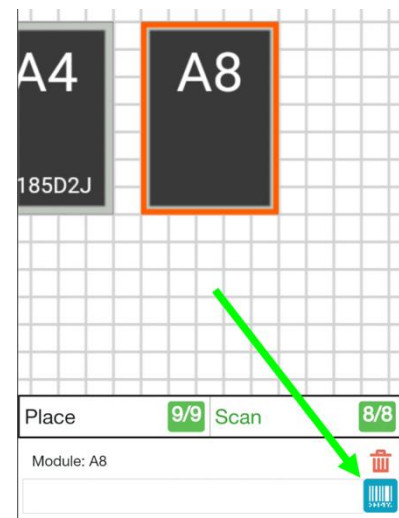
- Si todavía se puede acceder cómodamente a los TS4, con el teléfono inteligente se puede escanear cada código de barras/código QR de TS4.
 - También se pueden introducir los códigos manualmente.
5. Para usar el método de Escaneo masivo, toque en *Bulk Scan (Escaneo masivo)* y tome una foto de un mapa de distribución TS4 completado.
- Si el mapa de distribución es grande y una foto no captura con éxito todas las etiquetas, repita el proceso para tomar varias fotos más pequeñas del mapa.



- Para escanear individualmente etiquetas TS4, toque en un módulo FV en la cuadrícula de disposición y luego toque en *Scan* (*Escanear*).



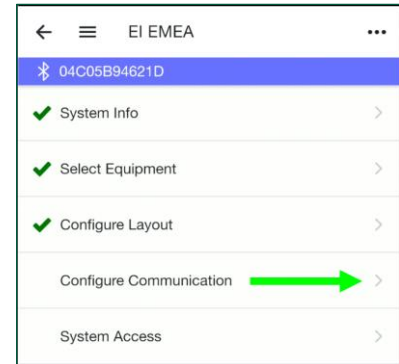
- Para introducir manualmente datos de TS4, toque en el módulo en la cuadrícula de disposición, toque en el icono de código de barras azul, e introduzca el código.



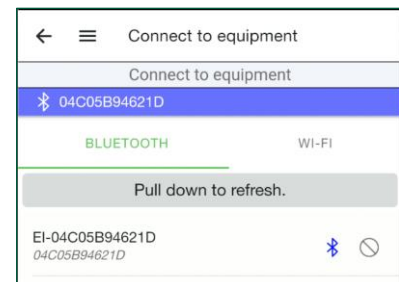
- Verifique que todos los módulos están orientados coherentemente – vertical u horizontal. Toque varias veces en un módulo para alternar la orientación.
- Toque en la flecha atrás para volver a la pantalla de puesta en servicio.

Configurar la comunicación

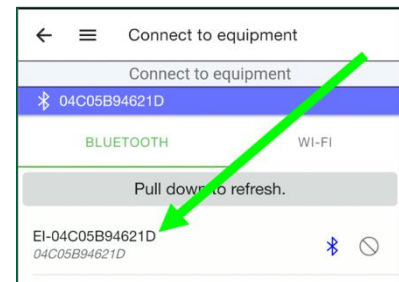
1. Toque en *Configure Communication (Configurar Comunicación)* para activar la comunicación Bluetooth para el proceso de Descubrimiento.
 - Asegúrese de que su teléfono inteligente tenga activado el Bluetooth pero no empareje el inversor con los *Settings (Ajustes)* de su teléfono inteligente. Emparézelo únicamente con la aplicación Tigo EI como se muestra en el siguiente paso.



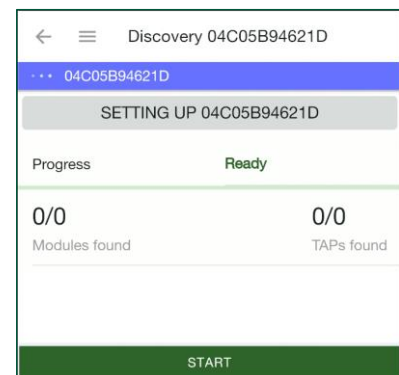
2. Arrastre la pantalla hacia abajo para refrescar la lista.
 - Aparecerá un mensaje cuando la app se empareje con éxito con el inversor.



3. Toque en el número de serie del inversor con el símbolo de Bluetooth.



4. Toque en *START (INICIAR)* para comenzar el proceso de Descubrimiento.
 - El proceso de descubrimiento establece una comunicación directa entre el inversor y los TS4 individuales que se mapearon en la aplicación de Tigo.
 - El proceso puede durar hasta 10 minutos dependiendo de la intensidad de la conexión de internet.

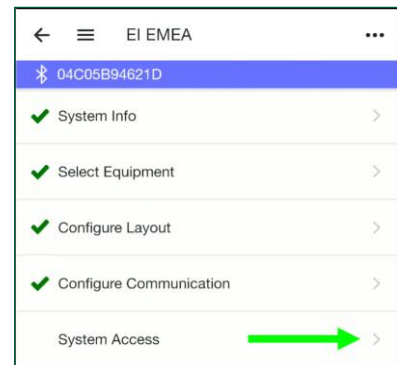


5. Cuando finalice, el número de módulos/TAP colocados debe coincidir con los números encontrados. Por ejemplo, 16/16.

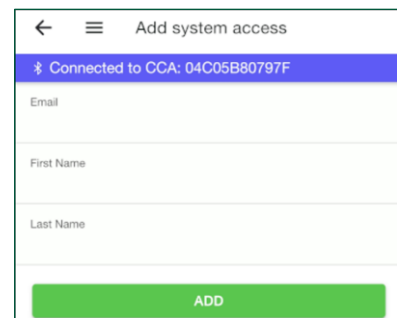
Si no es así y el número es algo como 14/16, compruebe que todos los TS4 y TAP estén conectados correctamente y que ningún TS4 esté a más de 10 m de un TAP. Luego repita el proceso de descubrimiento.

Configuración del acceso al sistema

1. Toque en *System Access (Acceso al Sistema)* para establecer los permisos de acceso.



2. Toque el icono Añadir para introducir datos de aquellos que tengan acceso al sistema, como el instalador y el propietario del sistema.



Completar la puesta en servicio

Mantenga pulsado el botón "Enter" del LCD del inversor durante cinco segundos para ponerlo en el modo de funcionamiento normal.

Esto completa el proceso de puesta en servicio.



Referencia

Esta sección incluye los siguientes temas:

- Tabla de torque
- LCD de Estado
- Apagar el sistema
- Desmantelamiento
- Mantenimiento
- Códigos de error

Tabla de torsión de torque

Apriete las conexiones según las siguientes especificaciones:

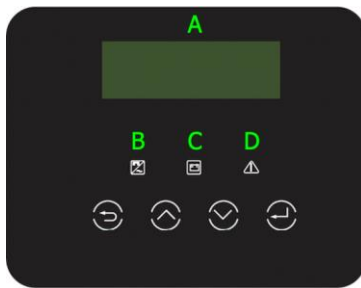
Tierra del EI LINK	2,5 Nm
RED ELÉCTRICA (INV) de EI LINK	1,5 Nm
TAP	0,34 Nm
EPS (INV) de EI LINK	1,5 Nm
Barra colectora de tierra del EI LINK	1,5 Nm
FV de EI LINK	1,5 Nm

LCD de Estado

La parte delantera del inversor incluye indicadores LED para monitorizar el estado del sistema.



No use la pantalla LCD del inversor para hacer cambios en el sistema distintos a la puesta en servicio. Realice todos los cambios operacionales con la app móvil Tigo EI.



A	Pantalla LCD	Pantalla de códigos de error del inversor. Apagado: estado de fallo.
B	LED azul	Fijo: estado normal o en modo EPS. Destello: comprobando el estado o el interruptor del sistema está apagado.
C	LED verde	Apagado: La batería no se está comunicando con el inversor. Fijo: La comunicación de la batería es normal.

		Destello: La comunicación de la batería es normal y en espera.
D	LED rojo	Apagado: el funcionamiento es normal. Fijo: estado de fallo.

Apagar el sistema



Espere cinco minutos después de una parada completa del sistema antes de dar servicio a la batería.

Apague el sistema:

1. Apague el interruptor de desconexión de CA entre el inversor y la entrada de servicio.
2. Apague los disyuntores de RCD y GRID (INV) en el EI LINK.
3. Apague el disyuntor de CC en el lado izquierdo del EI LINK.
4. Mantenga pulsado el botón de encendido del BMS durante 10 s para apagar – asegúrese de que los LED de los módulos de batería estén apagados.
5. Apague el disyuntor de CC del BMS.

Desmantelamiento



Antes de desarmar el sistema, espere cinco minutos después de una parada completa del sistema para que las envolventes se enfríen.

Para el desmantelamiento del sistema, hay que:

1. Apagar el sistema según el procedimiento Apagar el sistema indicado anteriormente.
2. Contactarse con support@tigoenergy.com para desactivar el sistema en la base de datos de Tigo.

Siga estas precauciones con los módulos de batería:

- Guarde el módulo de batería en el embalaje original o en una caja de cartón equivalente. Asegúrelas con correas cuando sea posible.
- Almacene el módulo de batería en un lugar seco con temperaturas ambiente de -30 °C a 50 °C y una humedad relativa de 0-100 % hasta tres meses.
- Evite un almacenamiento cerca de sustancias inflamables o tóxicas.
- Recicle o descarte el módulo de batería cumpliendo los reglamentos locales.

Mantenimiento

Los problemas operacionales o daños externos deben ser evaluados por un electricista cualificado o un técnico de servicio de instalaciones de servicio. Adicionalmente:

- Limpie las superficies con un trapo húmedo. No use nunca disolventes o abrasivos.
- Mantenga espacios libres adecuados alrededor de todas las envolventes para asegurar una circulación de aire adecuada.
- Compruebe las envolventes trimestralmente y elimine los insectos y los nidos de roedores. Esto asegurará una ventilación adecuada y las máximas prestaciones.

Códigos de error



La resolución de problemas debe ser realizada únicamente por personal cualificado.

Aparecen códigos de error en las pantallas del inversor y del módulo de batería. La pantalla LCD del inversor también incluye LED que indican diversas situaciones. Consulte el tema *LCD de Estado* para obtener más detalles.

La función de chat de la aplicación Tigo EI permite obtener ayuda en tiempo real de un agente de servicio de Tigo para el asunto que esté experimentando. Para códigos de error no enumerados o si el problema persiste, [contacte con Asistencia de Tigo](#).

Códigos del inversor

Código	Fallo	Fallo Tigo	Qué hacer
IE 001	Fallo de protección TZ	Fallo por sobre corriente	1) Espere a ver si el sistema vuelve a la normalidad. 2) Desconecte PV+/FV- y módulos de baterías, luego vuelva a conectar.
IE 002	Fallo por pérdida de red eléctrica	Fallo por pérdida de red eléctrica	Espere para ver si vuelve la corriente y el sistema se reconecta. Luego compruebe si la tensión de la red está en el intervalo normal.
IE 003	Fallo de la tensión de la red	Fallo de tensión de la red eléctrica	Espere para ver si vuelve la corriente y el sistema se reconecta. Luego compruebe si la tensión de la red está en el intervalo normal.
IE 004	Fallo de frecuencia de la red eléctrica	Fallo de frecuencia de la red eléctrica	Espere para ver si vuelve la corriente y el sistema se reconecta.
IE 005	Fallo de tensión FV	Fallo de tensión FV	Compruebe la tensión de salida de los módulos FV. Si la tensión de un string es mayor de 600 V _{CC} , apague el sistema y busque los problemas en los strings.
IE 006	Fallo de tensión de la barra colectora	Fallo de tensión de la barra colectora	Reinicie el inversor y compruebe si V _{OC} está en el intervalo normal. Si la tensión de un string es mayor de 600 V _{CC} , apague el sistema y busque los problemas en los strings.
IE 007	Fallo de tensión de batería	Fallo de tensión de la batería	Compruebe si la tensión de entrada de la batería está en el intervalo normal.
IE 008	Fallo de tensión de AC10M	Fallo de tensión de la red eléctrica	El sistema debe volver a la normalidad cuando la red eléctrica vuelve a estar normal.
IE 009	Fallo de OCP DCI	Fallo de protección por sobre corriente de DCI	Espere a que el sistema vuelva a la normalidad.

Código	Fallo	Fallo Tigo	Qué hacer
IE 011	Fallo de OCP SW	Fallo del software de detección de sobre corriente	Espera a que el sistema vuelva a la normalidad. Si no es así: 1. Detenga las conexiones fotovoltaicas, de batería y de la red eléctrica. 2. Reinicie el inversor.
IE 012	Fallo de OCP RC	Fallo de protección por sobre corriente	Compruebe la impedancia entrada de CC y de salida de CA y espere a que el sistema vuelva a la normalidad.
IE 013	Fallo de aislamiento	Fallo de aislamiento	1. Espere a que el sistema vuelva a la normalidad. 2. Compruebe si el aislamiento de los cables tiene daños.
IE 014	Fallo por sobre temperatura	Fallo de temperatura	Compruebe si la temperatura ambiente supera los límites de los equipos. Si se superan, mueva o cubra los equipos. Ver los requisitos de instalación.
IE 015	Fallo de Dir Con Bat	Fallo de conexión de batería	Compruebe si las líneas de entrada a las baterías están invertidas.
IE 017	Fallo de sobrecarga EPS (desconectado de la red eléctrica)	Fallo de sobrecarga EPS (desconectado de la red eléctrica)	Pare el dispositivo que consume excesiva potencia y reinicie el inversor.
IE 018	Fallo por sobrecarga	Fallo de sobrecarga modo conectado a red eléctrica	Pare el dispositivo que consume excesiva potencia y reinicie el inversor.
IE 019	Fallo de dir conn FV	Fallo de dirección FV	Compruebe si las líneas de entrada FV están invertidas.
IE 020	BatPowerLow	Fallo de baja energía de batería	1. Pare el dispositivo que consume excesiva potencia y reinicie el inversor. 2. Cargue la batería a un nivel más alto que la mínima capacidad de protección o tensión de protección.
IE 021	Baja temp	Fallo de baja temperatura	Compruebe si la temperatura ambiente es demasiado baja.
IE 023	Fallo de relé de cargador	Fallo de relé de carga	Reinicie el inversor.
IE 024	BMS perdido	Fallo de comunicación de batería	Compruebe que los cables de comunicación entre la batería y el inversor estén conectados correctamente.
IE 025	Fallo de comun. interna	Fallo de comunicación interna	Detenga la distribución FV, la batería y la red eléctrica y vuelva a conectar el sistema.

Código	Fallo	Fallo Tigo	Qué hacer
IE 026	Fallo de ventilador	Fallo de ventilador	Compruebe si hay materia extraña que pueda hacer que el ventilador funcione incorrectamente.
IE 027	Fallo de relé de tierra	Fallo de relé de tierra de EPS (desconectado de la red eléctrica)	Reinicie el inversor.
IE 028	Error interno	Error interno	Detenga la distribución FV, la batería y la red eléctrica y vuelva a conectar el sistema.
IE 029	Fallo de RCD	Fallo de dispositivo de corriente residual	1. Compruebe la impedancia de entrada de CC y la salida de CA. 2. Desconecte y vuelva a conectar PV+/FV- y baterías.
IE 030	Fallo de relé de EPS (desconectado de la red eléctrica)	Fallo de relé de EPS (desconectado de la red eléctrica)	Desconecte y vuelva a conectar PV+/FV-, red eléctrica y baterías.
IE 031	Fallo de relé de la red eléctrica	Fallo de relé eléctrico	Desconecte y vuelva a conectar PV+/FV-, red eléctrica y baterías.

Códigos de batería

Código	Fallo	Fallo Tigo	Qué hacer
BE 11	BMS_Circuit_Fault	Batería – fallo del circuito	Reinicie la batería.
BE 12	BMS_ISO_Fault	Batería – fallo del aislamiento	Compruebe que la batería tiene una conexión a tierra correcta y reinicie la batería.
BE 14	BMS_TempSen_Fault	Batería – fallo del sensor de temperatura	Reinicie la batería.
BE 17	BMS_Type_Unmatch	Batería – fallo de tipo	Use la aplicación Tigo EI para actualizar el software del BMS.
BE 18	BMS_Ver_Unmatch	Batería – fallo de discordancia de versión	Use la aplicación Tigo EI para actualizar el software del BMS.
BE 19	BMS_MFR_Unmatch	Batería – fallo por fabricante no coincidente	Use la aplicación Tigo EI para actualizar el software del BMS.

Código	Fallo	Fallo Tigo	Qué hacer
BE 20	BMS_SW_ Unmatch	Batería – fallo de discordancia de hardware y software	Use la aplicación Tigo EI para actualizar el software del BMS.
BE 21	BMS_M&S_ Unmatch	Batería – discordancia de control maestro esclavo	Use la aplicación Tigo EI para actualizar el software del BMS.
BE 22	BMS_CR_ NORespond	Batería – solicitud de carga no responde	Use la aplicación Tigo EI para actualizar el software del BMS.
BE 23	BMS_SW_ Protect	Batería – fallo de protección de software esclavo	Espera que la aplicación Tigo EI termine de actualizar el firmware del BMS.
BE 30	BMS_AirSwitch_Fault	Batería – fallo de interruptor de aire	Si el disyuntor de la batería está encendido, contacte con Asistencia de Tigo.

Especificaciones

Descargue las especificaciones completas de todos los productos Tigo en la página Tigoenergy.com [Descargas](http://www.tigoenergy.com/downloads) (www.tigoenergy.com/downloads).

Garantía

Descargue la información de garantía completa en la página Tigoenergy.com [Descargas](http://www.tigoenergy.com/downloads) (www.tigoenergy.com/downloads).

Atención al cliente

El equipo de Asistencia de Tigo está disponible en:

- El chat con un técnico a través de la aplicación Tigo EI.
- Presentando un ticket en la aplicación Tigo EI.
- Presentando un ticket a través de la [Centro de Ayuda de Tigo](#).
- Llamando al +39 0550245175

Las horas de asistencia son Lunes a Viernes, 9am – 1pm y 2pm – 6pm CET.

Adicionalmente, el [Foro Web de la Comunidad de Tigo](#) es un recurso importante 24/7 donde los técnicos solares aprenden, comparten y colaboran.

Cuando se contacte con Asistencia de Tigo para ayuda con la instalación o con el funcionamiento:

- Si se ha puesto en servicio el sistema y conectado a internet, Tigo tendrá datos a nivel de componentes que ayudarán a entender y resolver el asunto. Si todavía no ha puesto en servicio el sistema, tendrá que saber el ID del Sistema así como números de serie y modelo de inversor, batería y MLPE relevantes para el asunto.

El departamento de asistencia necesitará:

- Una descripción y el historial del problema.
- Códigos de error pertinentes.
- Un procedimiento para reproducir el problema, si es posible.
- Tensión de la red eléctrica y de entrada de CC (para los inversores).
- Condiciones meteorológicas.
- Si no se ha instalado la monitorización a nivel de módulos o si se ha mapeado incorrectamente, se le puede pedir de los módulos: fabricante, modelo, vataje, V_{OC} , V_{MP} , I_{MP} , y el número de módulos en cada string.