

Carril Chapa



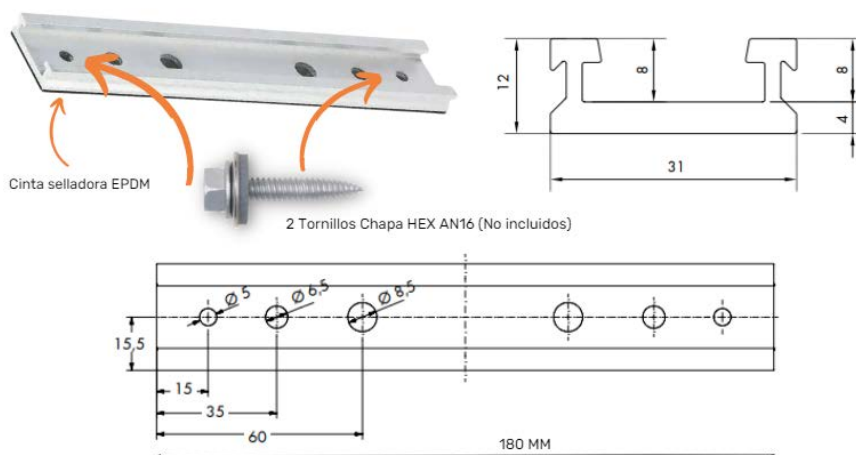
Longitud del carril 180mm, pretaladrada

El carril para chapa se puede sujetar a la parte elevada de los raíles directamente, sin necesidad de taladros adicionales.

Incluye una tira sellante de EPDM pegada

Modo de aplicación

El carril debe de colocarse de forma paralela a las guías.



| Longitud mm | Pretaladros (cada uno 2x) | Referencia Interna | U/E (pieza) |
|-------------|---------------------------|---------------------|-------------|
| 180 | Ø 5,0/6,5/8,5 mm | DSP004000025 | |

Nota

Previamente, hay que comprobar que la chapa esté suficientemente fijada a la subestructura y la capacidad de soporte máxima de la chapa. Con panel sándwich en particular, tiene que ser aprobado por el fabricante. Recomendamos 2 tornillos chapa fina y arandela de estanqueidad para la fijación.