

Skylla-TG 24/30 y 24/50 GMDSS

www.victronenergy.com

con indicación del tiempo restante de carga de la batería



**Skylla
TG 24 30 GMDSS**

GMDSS

El Sistema mundial de socorro y seguridad marítimos (GMDSS por sus siglas en inglés) fue desarrollado por la IMO (Organización Marítima Internacional) para mejorar las comunicaciones marítimas en caso de llamadas de socorro y de seguridad.

Fuente de alimentación

El Skylla TG ha demostrado ser un excelente cargador de baterías y fuente de alimentación para aplicaciones GMDSS. Sin embargo, al usar un cargador Skylla estándar, se necesitan equipos adicionales para llevar a cabo el seguimiento y habilitar las funciones de alarma requeridos por el GMDSS.

Instalación fácil: el Skylla GMDSS

El cargador Victron Skylla GMDSS ha sido diseñado para proporcionar todos los datos de seguimiento y alarma necesarios. Tanto la batería como el sistema GMDSS están conectados directamente al cargador. Los datos y las alarmas se muestran en un panel digital (panel VE.Net GMDSS, que debe pedirse por separado). Un cable UTP estándar de ocho hilos conecta el cargador al panel.

No precisa de ajustes

Todo el sistema es "click and go" (instalar y en marcha): los paneles han sido previamente programados para las funciones GMDSS. Un sencillo e intuitivo menú permite cambiar los ajustes si fuese necesario.

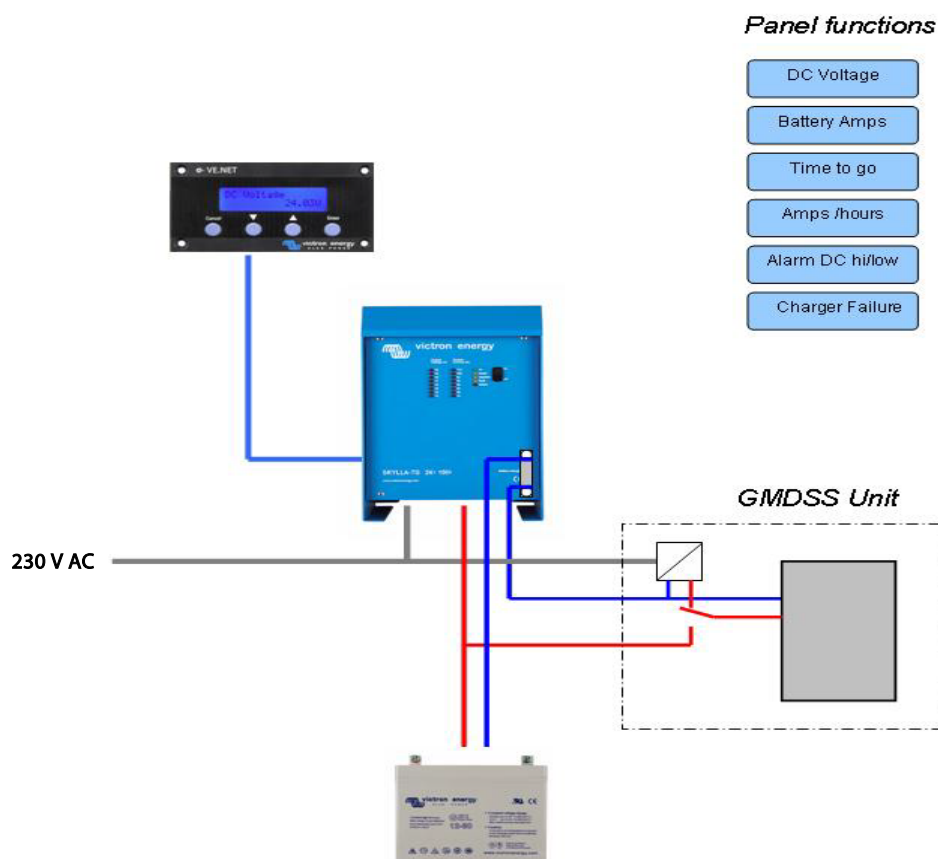
Tiempo restante de carga de la batería

El cargador Skylla GMDSS dispone de un controlador de baterías incorporado. La capacidad de la batería está completamente controlada, de forma que el panel puede indicar incluso el "tiempo restante" en caso de apagón.

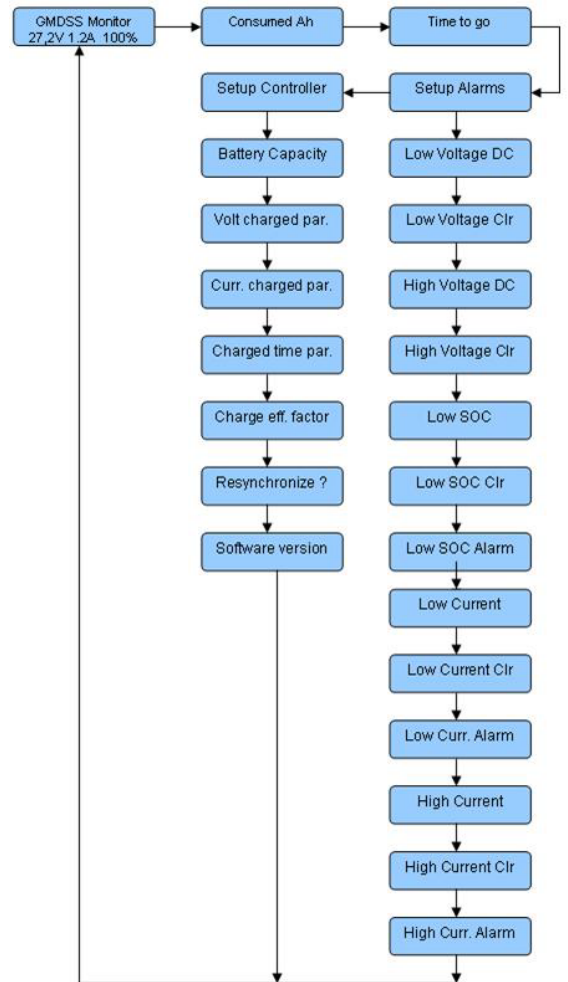
El cargador perfecto para cualquier tipo de batería

La tensión de carga puede ajustarse con precisión para adaptarse a cualquier sistema de VRLA o de baterías inundadas.

Ejemplo de aplicación



Skylla-TG	24/30 GMDSS	24/50 GMDSS
Tensión de entrada (VCA)	120 / 230	
Rango de tensión de entrada (VCA)	90 - 265	
Frecuencia (Hz)	45-65	
Factor de potencia	1	
Tensión de carga de 'absorción' (V CC)	28,5	
Tensión de carga de "flotación" (V CC)	26,5	
Corriente de carga (A):	30 (limitado a 22 A a 110 V CA)	50
Características de carga	IUoUo (tres pasos)	
Sensor de temperatura	√	
Puede utilizarse como fuente de alimentación	√	
Convección forzada	√	
Protección (1)	a,b,c,d	
Temperatura de funcionamiento	-40 a +50°C (-40 - 122°F)	
Humedad (sin condensación):	máx. 95%	
CARCASA		
Material y color:	aluminio (azul RAL 5012)	
Conexión de la batería	Dos cables de 1,5 m	
Conexión GMDSS	Un cable de 1,5 m (conexión del + directamente en la batería)	
Conexión 230 VCA	Tres cables con sección de 2,5 mm ² (AWG 6) Longitud: 2 m	
Tipo de protección	IP 21	
Peso en kg. (lbs)	6 (13)	
Dimensiones (al x an x p en mm.) (al x an x p en pulgadas)	485x250x147 (19,1x9,9x5,8)	
ACCESORIOS		
Panel VE.Net GMDSS	Debe pedirse por separado	
Un cable UTP	Debe pedirse por separado	
NORMATIVAS		
Seguridad	EN 60335-1, EN 60335-2-29	
Emisiones/Inmunidad	EN 55014-1, EN 61000-3-2	
Inmunidad	EN 55014-2, EN 61000-3-3	
Nav. marítima y radiocom.	IEC 60945	
1) Claves de protección: a) cortocircuito de salida b) Detección de polaridad inversa de la batería	c) Tensión de la batería demasiado alta d) Temperatura demasiado alta	2) Hasta 40° (100°F) de temperatura ambiente



Panel remoto GMDSS

El panel remoto permite acceder fácilmente a todos los datos importantes. Los ajustes de alarma están predeterminados pero pueden volver a programarse.